

PHILIPS

Ledinaire

€ Betaalbaar

👍 Betrouwbaar

💡 Beschikbaar



Philips Ledinaire

Eenvoud voor een
scherpe prijs

**VAKMAN
SCHAP**
INNOVATIE

philips.be/ledinaire
philips.nl/ledinaire

Overschakelen op LED was nog **nooit** **zo eenvoudig**

Reken op eerlijke, betrouwbare oplossingen. Elk belangrijk onderdeel wordt getest op maximale betrouwbaarheid en prestaties op lange termijn. En dat alles voor een betaalbare prijs!



Betaalbaar

Betaalbare LED-verlichting van een **toonaangevende naam**



Betrouwbaar

Specificaties waar je op kan **vertrouwen**



Beschikbaar

Ruim voorradig bij jouw **groothandel**

De Philips Ledinaire-reeks LED-armaturen



Ledinaire SlimDownlight



Ledinaire Highbay



Ledinaire Batten



Ledinaire Waterdicht



Ledinaire Paneel



Ledinaire Portiekarmatuur



Ledinaire Wand



Ledinaire Downlight



Ledinaire ClearAccent



Ledinaire Schijnwerper
mini/maxi/mini met sensor

Ledinaire SlimDownlight DN065B

Energie-efficiënte, professionele armatuur voor algemene verlichtingstoepassingen.

Eigenschappen:

- eenvoudige retrofit dankzij verschillende combinaties van grootte en vorm
- breed aanbod voltages en kleurtemperaturen
- eenvoudige installatie in lage of verlaagde plafonds



Voordelen:

- kwaliteit en betrouwbaarheid van Philips
- lange levensduur en hoge energiebesparing
- snelle en eenvoudige installatie dankzij geïntegreerde driver



50.000 uur bij L65



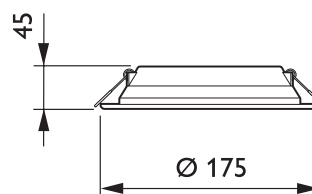
1-PACK

Producttype	LED	Lichtopbrengst	Kleurtemp.	IP-waarde	EOC-code
	W	lm	K		
DN065B G2 LED20/840 22W 220V D200 RD EU	22	2000	4000	IP 20 Beschermd tegen aanraking door vingers	67945300
DN065B G2 LED10/840 11W 220V D150 RD EU	11	1000	4000		67941500
DN065B G2 LED19/830 22W 220V D200 RD EU	22	1900	3000		67943900
DN065B G2 LED10/840 11W 220V L150 SQ EU	11	1000	4000		67949100
DN065B G2 LED10/830 11W 220V D150 RD EU	11	950	3000		67939200

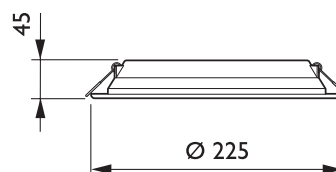
Technische gegevens

Netspanning	220-240 V / 50/60 Hz
Levensduur	50.000 uur bij L65
CRI	> 80
Aansluiting	Vrij kabeluiteinde met aansluitdoos
IP-waarde	IP 20/IP 40 (voorzijde)
Materiaal behuizing	Wit gelakte metalen behuizing (RAL9003), witte PC achterkap (RAL9003)
Materiaal diffuser	Polycarbonaat (PC)

LED10S LD



LED20S LD



Ledinaire Highbay

Ontworpen voor industriële toepassingen met hoge plafonds.



Eigenschappen:

- energiebesparing tot 55% in vergelijking met een HID-systeem
- levensduur van 50.000 uur
- IP-gecertificeerde eindafsluitconnector voor veilige installatie

Voordelen:

- probleemloze installatie met enkelvoudige pendelmontage
- 1-op-1 vervanging voor conventionele highbay-lampen



50.000 uur
bij L65

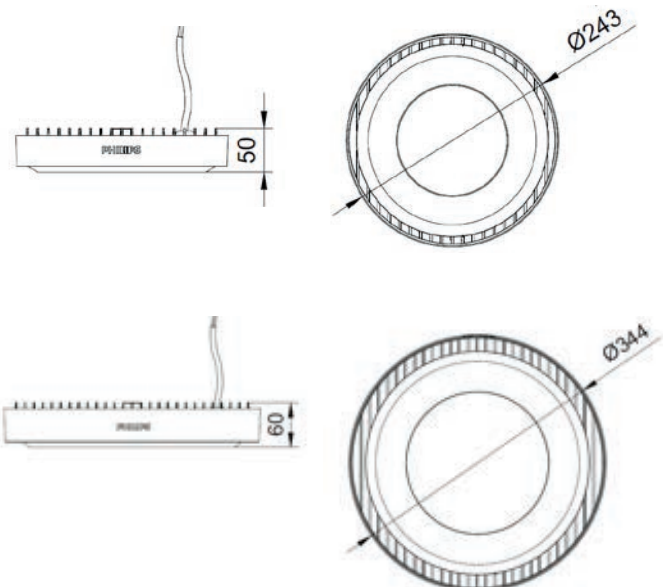


1 PACK

Producttype	LED	Lichtopbrengst	Kleurtemp.	IP-waarde	EOC-code
	W	lm	K		
BYO20P LED100S/840 PSU WB GR	97	10000	4000	-	33996299
BYO21P LED200S/840 PSU WB GR	190	19500	4000	-	33998699
BYO20Z AC	Reflector gebruikt voor LED100			-	33992499
BYO21Z AC	Reflector gebruikt voor LED200			-	33994899

Technische gegevens

Netspanning	220-240 V/50-60 Hz
Levensduur	50.000 uur bij L65
CRI	> 80
IP-waarde	IP 65
Arbeidsfactor	> 0,9
Veiligheidsklasse	Klasse I
Materiaal behuizing	Gietaluminium



Ledinaire Batten

Ontworpen voor algemene en
koofverlichtingstoepassingen.

Eigenschappen:

- geïntegreerd van 475 tot 2500 lm en LEDtube van 1600 tot 3200 lm
- lichtlijn maximaal tien balken voor LEDtube-uitvoeringen
- montage accessoires meegeleverd



Geïntegreerde LED-balk
BN013C

Voordelen:

- vertrouwde prestaties, weinig vroege storingen



50.000 uur
bij L65

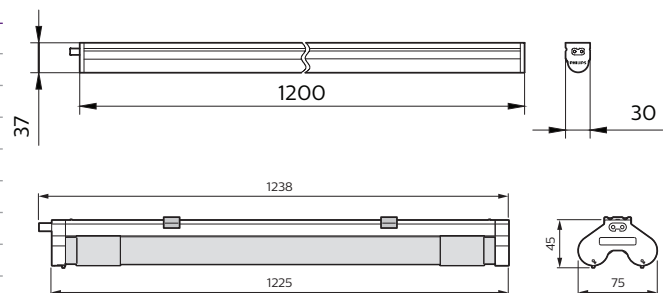


1 PACK

Producttype	LED	Lichtopbrengst	Kleurtemp.	IP-waarde	EOC-code
	W	lm	K		
BN013C LED10S/840 L600	10	1000	4000	IP20	34954199
BN013C LED10S/830 L600		940	3000	IP20	34955899
BN013C LED15S/840 L900	15	1500	4000	IP20	34956599
BN013C LED14S/830 L900		1410	3000	IP20	34957299
BN013C LED20S/840 L1200	20	2000	4000	IP20	34958999
BN013C LED19S/830 L1200		1880	3000	IP20	34959699
BN013C LED25S/840 L1500	24	2500	4000	IP20	34960299
BN013C LED24S/830 L1500		2350	3000	IP20	34961999

Technische gegevens

Netspanning	220-240 V/50-60 Hz
Levensduur	50.000 uur bij L65
CRI	> 80
Aansluiting	Vrije uiteinden/draden
IP-waarde	IP 20
Arbeidsfactor	0.9
Veiligheidsklasse	Klasse II
Materiaal behuizing	Aluminium
Kleur	WH - wit



Ledinaire Waterdicht

Waterdichte LED-armatuur van professionele kwaliteit voor gebruik in industriële en andere waterdichte omgevingen.

Eigenschappen:

- **robuuste en waterdichte** armatuur, **nieuw slank ontwerp**
- lengte van 1200 mm, 1500 mm en 1800 mm
- 3-draads uitvoeringen met doorvoerbedrading beschikbaar
- **verhoogd rendement tot 120 lm/W**



Ledinaire Waterdicht
WT060C

Voordelen:

- laag ontwerp dat minder stof aantrekt
- nieuwe insteekconnectors (geen gereedschap nodig)
- diffuus comfortabel licht 1-op-1 vervanging voor conventionele highbay-lampen



WT060C



50.000 uur
bij L70



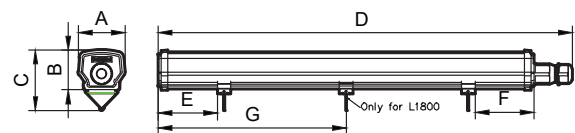
1 PACK

Producttype	LED	Lichtopbrengst	Kleurtemp.	IP-waarde	EOC-code
	W	lm	K		
WT060C LED25S/840 PSU TW1 L1200	20	2500	4000	IP 66	36292299
WT060C LED25S/840 PSU L1200		2500	4000	IP 66	36291599
WT060C LED34S/840 PSU L1500	28	3400	4000	IP 66	36293999
WT060C LED34S/840 PSU TW1 L1500		3400	4000	IP 66	36294699
WT060C LED36S/865 PSU L1200	30	3600	6500	IP 66	36015799
WT060C LED36S/840 PSU L1200		3600	4000	IP 66	36009699
WT060C LED36S/840 PSU TW1 L1200		3600	4000	IP 66	36010299
WT060C LED56S/865 PSU L1500	46	5600	6500	IP 66	36017199
WT060C LED56S/840 PSU L1500		5600	4000	IP 66	36011999
WT060C LED56S/840 PSU TW1 L1500		5600	4000	IP 66	36012699
WT060C LED 80S/840 PSU L1800	65	8000	4000	IP 66	36295399

Technische gegevens

Netspanning	220-240 V/50-60 Hz
Levensduur	50.000 uur bij L65 (WT055C); 50.000 uur bij L70 (WT060C)
CRI	> 80
Aansluiting	Insteekconnector
IP-waarde	IP 66
IK-classificatie	IK 08
Gloeidraadtest	850°
Arbeidsfactor	0.9
Veiligheidsklasse	Klasse II
Materiaal behuizing	Polycarbonaat
Kleur	GR - grijs (RAL7035)

WT060C



WT060C (mm)	A	B	C	D	E	F	G
L1200	69	59	90	1201	200~250	200~250	
L1500	69	59	90	1501	100~150	100~150	
L1800	69	59	90	1801	150~250	150~250	900.5

WT060C TW



WT060C TW (mm)	A	B	C	D	E	F
L1200	69	59	90	1258	230~280	230~280
L1500	69	59	90	1558	180~280	180~280

Ledinaire Paneel

Energie-efficiënte, professionele armatuur voor algemene verlichtingstoepassingen.

Eigenschappen:

- accessoires verkrijgbaar voor stucwerkplafonds, opbouw- en pendelmontage, veiligheidskabel meegeleverd bij 60x60-uitvoeringen
- lichtopbrengst van 3400 lm, nieuw verhoogd rendement van 100 lm/W
- nieuwe uitvoeringen met een kleurtemperatuur van 6500 K
- nieuwe, makkelijke snelconnector



Voordelen:

- vertrouwde prestaties: **driver met de kwaliteit van Philips**
- metalen frame voor extra robuustheid
- **diffuus comfortabel licht**



50.000 uur
bij L70

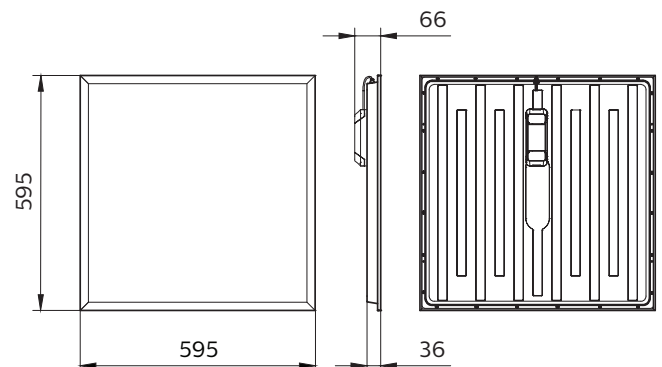


1 PACK

Producttype	LED	Lichtopbrengst	Kleurtemp.	IP-waarde	EOC-code
	W	lm	K		
RC065B LED34S/840 PSU W60L60 OC	34	3400	4000	IP20	38647499
RC065B LED34S/865 PSU W60L60 OC		3400	6500	IP20	36204599
RC065B LED34S/865 PSU W60L60 NOC		3400	6500	IP20	36206999
RC065B LED34S/840 PSU W60L60 NOC		3400	4000	IP20	79180399

Technische gegevens

Netspanning	220-240 V/50-60 Hz
Levensduur	50.000 uur bij L70
CRI	> 80
Aansluiting	Insteekverbinding met trekontlasting
IP-waarde	IP 20
Arbeidsfactor	0.9
Veiligheidsklasse	Klasse II
Materiaal behuizing	Gelakt staal
Kleur	WH - wit (RAL9016)



Verkrijgbare montage accessoires

		EOC
RC125Z SME-2 WH	Hangend	07334699
RC125Z SMB-PLC	Uitvoering voor stucwerkplafond (PCV)	07333999
RC125Z SMB W60L60	Opbouw (SM)	07330899
RC125Z SC	Veiligheidskabel	07335399

Ledinaire portiekarmatuur

Energie-efficiënte, professionele wandgemonteerde armatuur.

Eigenschappen:

- directe vervanger voor de conventionele TCH329-armatuur (afmetingen: 374 x 150 x 82 mm)
- geoptimaliseerde lichtopbrengst in twee lichtkleuren: 3000 K (met 600 lm) en 4000 K (met 630 lm).
- hoge bescherming met IP 65 en IK 08
- optionele bewegingsdetectie en noodverlichting



Voordelen:

- **kwaliteit en betrouwbaarheid van Philips**
- energiebesparing
- breed toepassingsbereik
- **gemakkelijk te installeren**



50.000 uur
bij L65

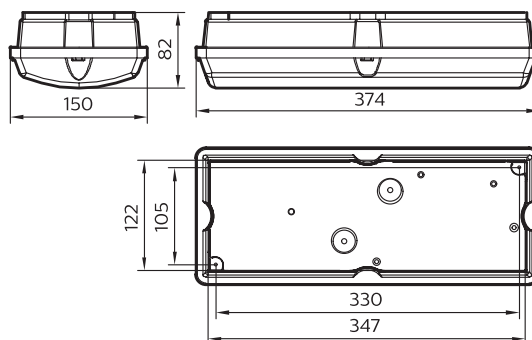


1 PACK

Producttype	LED	Lichtopbrengst	Kleurtemp.	Bewegings-/ daglichtsensor	IP-waarde	EOC-code
	W	lm	K			
WL055V LED6S/840 PSU MDU WH	6	630	4000	ja	IP65	35064699
WL055V LED6S/830 PSU WH		600	3000	-	IP65	34941199
WL055V LED6S/840 PSU WH		630	4000	-	IP65	34942899
WL055V LED6S/830 PSU MDU WH		600	3000	ja	IP65	35409599
WL055V LED6S/830 PSU EL3 WH	8	600	3000	-	IP65	96774199
WL055V LED6S/840 PSU EL3 WH		630	4000	-	IP65	96773499

Technische gegevens

Netspanning	220-240 V/50-60 Hz
Levensduur	50.000 uur bij L65
CRI	> 80
Aansluiting	Insteekconnector, 5-polig
IP-waarde	IP 65
Arbeidsfactor	0.9
Veiligheidsklasse	Klasse II
Materiaal behuizing	Polycarbonaat
Kleur	Wit



Ledinaire Wand

Energie-efficiënte, professionele wandgemonteerde armatuur voor algemene verlichtingstoepassingen.

Eigenschappen:

- twee lichtopbrengsten en formaten; 1100 lm - 30 cm, 1700 lm - 35 cm
- doorvoerbedradingsmogelijkheid
- optionele bewegingsdetectie- en daglichtsensor
- volledig transparante lichtkap levert een homogeen lichteffect
- IP44-classificatie, perfect voor toepassingen binnen

Voordelen:

- kwaliteit en betrouwbaarheid van Philips
- energiebesparing
- diffuus comfortabel licht



50.000 uur
bij L65

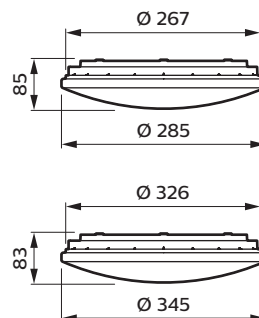


1 PACK

Producttype	LED	Lichtopbrengst	Kleurtemp.	Bewegings-/ daglichtsensor	IP-waarde	EOC-code
	W	lm	K			
WL060V LED11S/830 PSU II WH	12	1100	3000	-	IP44	33909299
WL060V LED11S/840 PSU II WH		1100	4000	-	IP44	33910899
WL060V LED17S/830 PSU II WH	18,5	1700	3000	-	IP44	33911599
WL060V LED17S/840 PSU II WH		1700	4000	-	IP44	33912299
WL060V LED17S/830 PSU MDU II WH	19,5	1700	3000	ja	IP44	33913999
WL060V LED17S/840 PSU MDU II WH		1700	4000	ja	IP44	33914699

Technische gegevens

Netspanning	220-240 V/50-60 Hz
Levensduur	50.000 uur bij L70
Driver N	Niet-dimbare driver (PSU)
CRI	> 80
Aansluiting	Insteekconnector
IP-waarde	IP 44
Arbeidsfactor	0.9
Veiligheidsklasse	Klasse II
Materiaal behuizing	Polycarbonaat
Materiaal lichtkap	PMMA
Kleur	WH - wit



Ledinaire Downlight

Energie-efficiënte, professionele armatuur voor algemene verlichtingstoepassingen.

Eigenschappen:

- lichtopbrengst van 800 lm en 1800 lm
- 3000 K en 4000 K uitvoeringen
- modern, discreet ontwerp



Voordelen:

- kwaliteit en betrouwbaarheid van Philips
- energiebesparend
- diffuus comfortabel licht



50.000 uur
bij L65



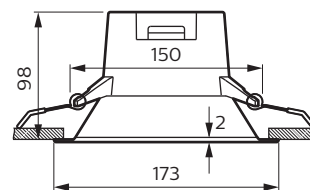
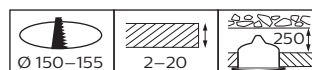
1 PACK

Producttype	LED	Lichtopbrengst	Kleurtemp.	IP-waarde	EOC-code
	W	lm	K		
DN060B LED8S/830 PSU WH	9	800	3000	IP20	30662999
DN060B LED8S/840 PSU WH		800	4000		30664399
DN060B LED18S/830 PSU WH	18	1800	3000	IP20	30661299
DN060B LED18S/840 PSU WH		1800	4000		30663699

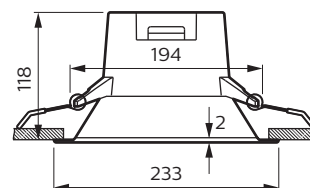
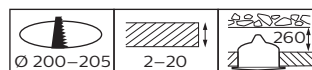
Technische gegevens

Netspanning	220-240 V/50-60 Hz
Levensduur	50.000 uur bij L65
Driver (VSA)	Niet-dimbare driver (PSU)
CRI	> 80
Aansluiting	Instekverbinding met trekontlasting
IP-waarde	IP 20 Bescherming tegen vingers
Arbeidsfactor	0,9
Veiligheidsklasse	Klasse II
Materiaal behuizing	Polycarbonaat
Reflectormateriaal	Staal
Materiaal diffuser	PMMA
Kleur	WH - wit (RAL9016)

LED8S



LED18S



Ledinaire ClearAccent

LED-armatuur met geïntegreerde driver.

Eigenschappen:

- verkrijgbaar in vaste en verstelbare uitvoeringen
- 3000 K en 4000 K uitvoeringen
- lichtopbrengst van 500 lm
- modern, discreet ontwerp

Voordelen:

- kwaliteit en betrouwbaarheid van Philips
- energiebesparend
- 'look and feel' van een gefacetteerde reflector
- gemakkelijke installatie dankzij ingebouwde driver



50.000 uur
bij L65



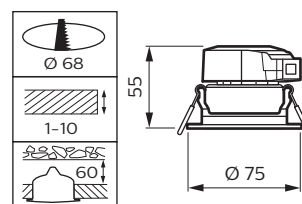
1 PACK

Producttype	LED	Lichtopbrengst	Kleurtemp.	IP-waarde	EOC-code
	W	lm	K		
RS060B LED5-36-/830 PSR II WH	6	500	3000	IP20	07267799
RS060B LED5-36-/840 PSR II WH		500	4000	IP20	07268499
RS061B LED5-36-/830 PSR II WH		500	3000	IP20	07269199
RS061B LED5-36-/840 PSR II WH		500	4000	IP20	07270799

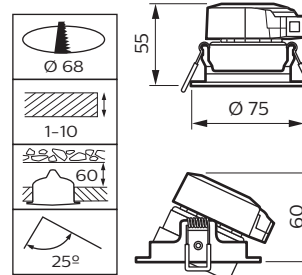
Technische gegevens

Netspanning	220-240 V/50-60 Hz
Levensduur	50.000 uur bij L65
Bundelhoek	36 graden
Driver (VSA)	Dimbare driver (PSR)
CRI	> 80
Aansluiting	Schroefaansluitblok
IP-waarde	IP 20
Arbeidsfactor	0.9
Veiligheidsklasse	Klasse II
Materiaal behuizing	Aluminium
Kleur	WH - wit (RAL9010)

RS060B



RS061B



Ledinaire Schijnwerper

Energiezuinig, professioneel assortiment schijnwerpers voor buitenverlichting



BVP154 10W, 20W



BVP154-50W



BVP155-100W



BVP155-150W



BVP155-200W

Eigenschappen:

- verkrijgbaar met en zonder bewegingssensor
- uitvoeringen van 10 W/20 W/50 W/97 W/100 W/150 W/190 W en 200 W
- IP 65
- IK07 BVP154
- IK08 BVP155
- symmetrische en asymmetrische bundels
- 50.000 uur bij L70
- voorbedrade aansluiting

Voordelen:

- **afwerking en vormgeving van goede kwaliteit**
- **betrouwbare driver, minder vroegtijdige uitval**
- lichtopbrengst voldoet voor standaard toepassingen
- **eenvoudig te installeren**, inclusief gestripte kabel



Technische gegevens

Netspanning	220-240 V/50-60 Hz
Levensduur	50.000 uur bij L70
CRI	> 80
Aansluiting	vrije uiteinden/draden
IP-waarde	IP 65
IK-classificatie	IK07 (IK08/BVP155)
Arbeidsfactor	0,98 (0,95/BVP155)
Veiligheidsklasse	Klasse I
Materiaal behuizing	Aluminium/polycarbonaat
Kleur	Donkergrijs
Regelaars	bewegingssensor (alleen Ledinaire schijnwerper met bewegingssensor)



50000h/L70



1 PACK

Producttype	LED	Lichtopbrengst	Kleurtemp.	Bewegings-/ daglichtsensor	IP-waarde	EOC-code
	W	lm	K			
BVP154 LED10/830 PSU 10W VWB CE	10	1000	3000	-	IP65	32970399
BVP154 LED10/830 PSU 10W VWB MDU CE		1000	3000	ja	IP65	33131799
BVP154 LED10/840 PSU 10W VWB CE		1050	4000	-	IP65	32971099
BVP154 LED10/840 PSU 10W VWB MDU CE		1050	4000	ja	IP65	33132499
BVP154 LED20/830 PSU 20W VWB CE	20	2000	3000	-	IP65	32972799
BVP154 LED20/830 PSU 20W VWB MDU CE		2000	3000	ja	IP65	33133199
BVP154 LED21/840 PSU 20W VWB CE		2100	4000	-	IP65	32973499
BVP154 LED21/840 PSU 20W VWB MDU CE		2100	4000	ja	IP65	33134899
BVP154 LED50/830 PSU 50W VWB CE	50	5000	3000	-	IP65	32974199
BVP154 LED50/830 PSU 50W VWB MDU CE		5000	3000	ja	IP65	33135599
BVP154 LED52/840 PSU 50W VWB CE		5250	4000	-	IP65	32975899
BVP154 LED52/840 PSU 50W VWB MDU CE		5250	4000	ja	IP65	33136299
BYO20P LED100S/840 PSU WB GR	97	10000	4000	-	IP65	33996299
BVP155 LED100/840 PSU 100W AWB CE	100	10000	4000	-	IP65	33128799
BVP155 LED105/840 PSU 100W VWB CE		10500	4000	-	IP65	33125699
BVP155 LED150/840 PSU 150W AWB CE	150	15000	4000	-	IP65	33129499
BVP155 LED157/840 PSU 150W VWB CE		15750	4000	-	IP65	33126399
BVP155 LED200/840 PSU 200W AWB CE	200	20000	4000	-	IP65	33130099
BVP155 LED210/840 PSU 200W VWB CE		21000	4000	-	IP65	33127099

