

PHILIPS

Villa LED gen2

Stedelijke verlichting



De iconische Iberische vierzijdige armatuur

Wereldwijde trends

We worden steeds meer stads- en wereldbewoners

Vandaag de dag woont 50% van de wereldbevolking in steden. Naar verwachting is dit in 2050 gestegen tot 75%.

Milieubewustzijn

Steden streven ernaar hun duurzaamheidsdoelstellingen te bereiken door de lichtvervuiling en hun impact op het milieu te verminderen.

Steden willen hun identiteit vestigen

Steden willen de kwaliteit van het leven en welzijn van hun burgers verbeteren en comfortabele openbare ruimten creëren.

Groeiende connectiviteit

Er zijn nieuwe mogelijkheden om het stadsleven te verbeteren door middel van slimme verlichting, als onderdeel van het IoT-ecosysteem.

Meer dan alleen licht

Naarmate de behoeften en functies van steden evolueren, veranderen ook de vereisten voor verlichting. Steden willen meer waarde bieden dan alleen verlichting. Ze willen een eigen identiteit creëren en hun eigen unieke karakter benadrukken.

Verlichting moet meer doen dan 's nachts licht geven. Van verlichting wordt verwacht dat het helpt een unieke sfeer te creëren, die de openbare ruimte veiliger en leefbaarder maakt voor burgers. Tegelijk moeten de bedrijfskosten laag blijven en moet de verlichting een platform bieden voor toekomstige integraties.

Verlichting moet sfeer creëren, die de openbare ruimte veiliger en leefbaarder maakt voor burgers maar tegelijk het energieverbruik en de totale gebruikskosten tot het minimum beperkt.



2
Inleiding

6
Complete serie

10
Toepassingen

14
Gestandaardiseerde optiek

18
Connected city

22
Belangrijkste specificaties

28
Uithouderspecificaties

4
Voordelen

8
Vormgevingsmogelijkheden

12
LEDGINE

16
Onderhoudsgemak

20
Maatschetsen

24
Compatibiliteit van uithouders en masten

Villa LED gen2

Villa LED gen2 behoudt de specifieke proporties en vorm van de traditionele vierzijdige armaturen die oorspronkelijk in het 19e-eeuwse Madrid werden gebruikt. Dit maakt een opmerkelijke balans mogelijk tussen prestaties en behoud van erfgoed. Villa LED gen2 wordt tegenwoordig veel gebruikt op het Iberisch Schiereiland en is geschikt voor de verlichting van historische omgevingen en oude steden en dorpen.



Breed toepassingsbereik

Dankzij het ingebouwde, door Philips Ledgine geoptimaliseerde LED-platform en de ruime keuze uit toepassingspecifieke optieken levert Villa LED gen2 de juiste hoeveelheid licht in de juiste richting in de stad en kunt u nog meer energie besparen.



Verlichting voor verschillende behoeften

Villa LED gen2 kan ook worden uitgerust met ons speciale lichtrecept dat een donkere nachthemel behoudt.



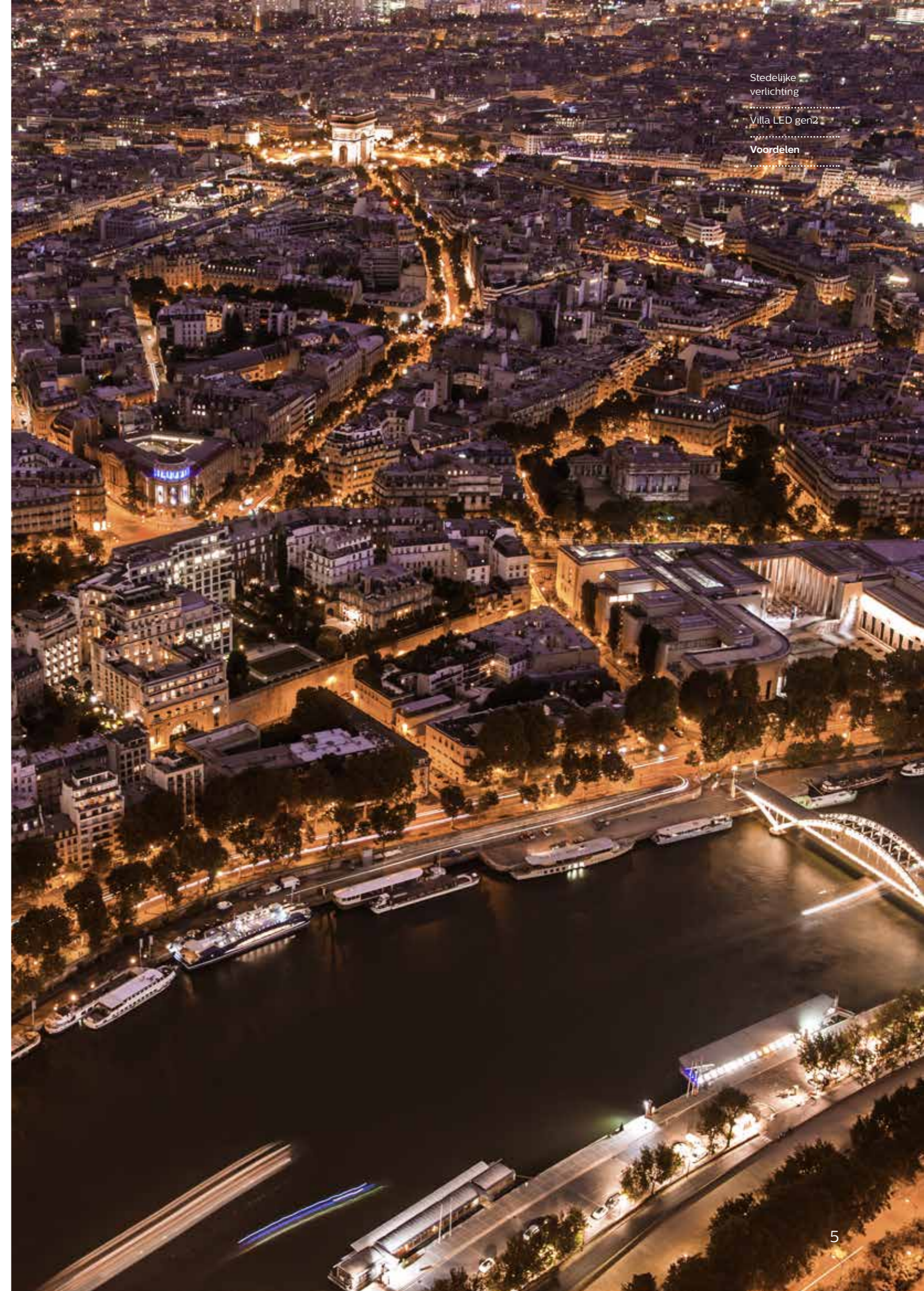
Klaar voor connectiviteit

De armatuur wordt geleverd met een of twee Philips SR-aansluitingen (System Ready), wat de armatuur toekomstbestendig maakt. Dit houdt in dat Villa LED gen2 klaar is om te worden gekoppeld met zowel opzichzelfstaande als geavanceerde regel- en verlichtingssoftware zoals Interact City van Signify.



Verbeterd onderhoud

Iedere Villa LED gen2-armatuur kan afzonderlijk geïdentificeerd worden dankzij de Servicetag-app. Door een handige QR-code te scannen, krijgt u direct toegang tot de armatuurconfiguratie, wat bewerkingen voor onderhoud en programmering vereenvoudigt. Zo kunt u uw eigen digitale bibliotheek van verlichtingsobjecten en reserveonderdelen creëren.



Stedelijke
verlichting
Villa LED gen2
Voordelen

Complete serie



Van straten in woonwijken tot in het stadshart waar erfgoed, sfeer en comfortverlichting een belangrijke rol spelen, is het Villa LED gen2-assortiment een perfecte oplossing voor zowel renovatie als nieuwe projecten. Dankzij de verschillende montagemogelijkheden kunnen installaties uiteenlopen van 4 tot 6 meter. Hieronder vindt u een overzicht van de montagemogelijkheden en de masten en uithouders die leverbaar zijn.



Villa LED gen2
Opzetmontage G3/4" of G1"



Villa LED gen2
Pendelmontage G3/4" of G1"



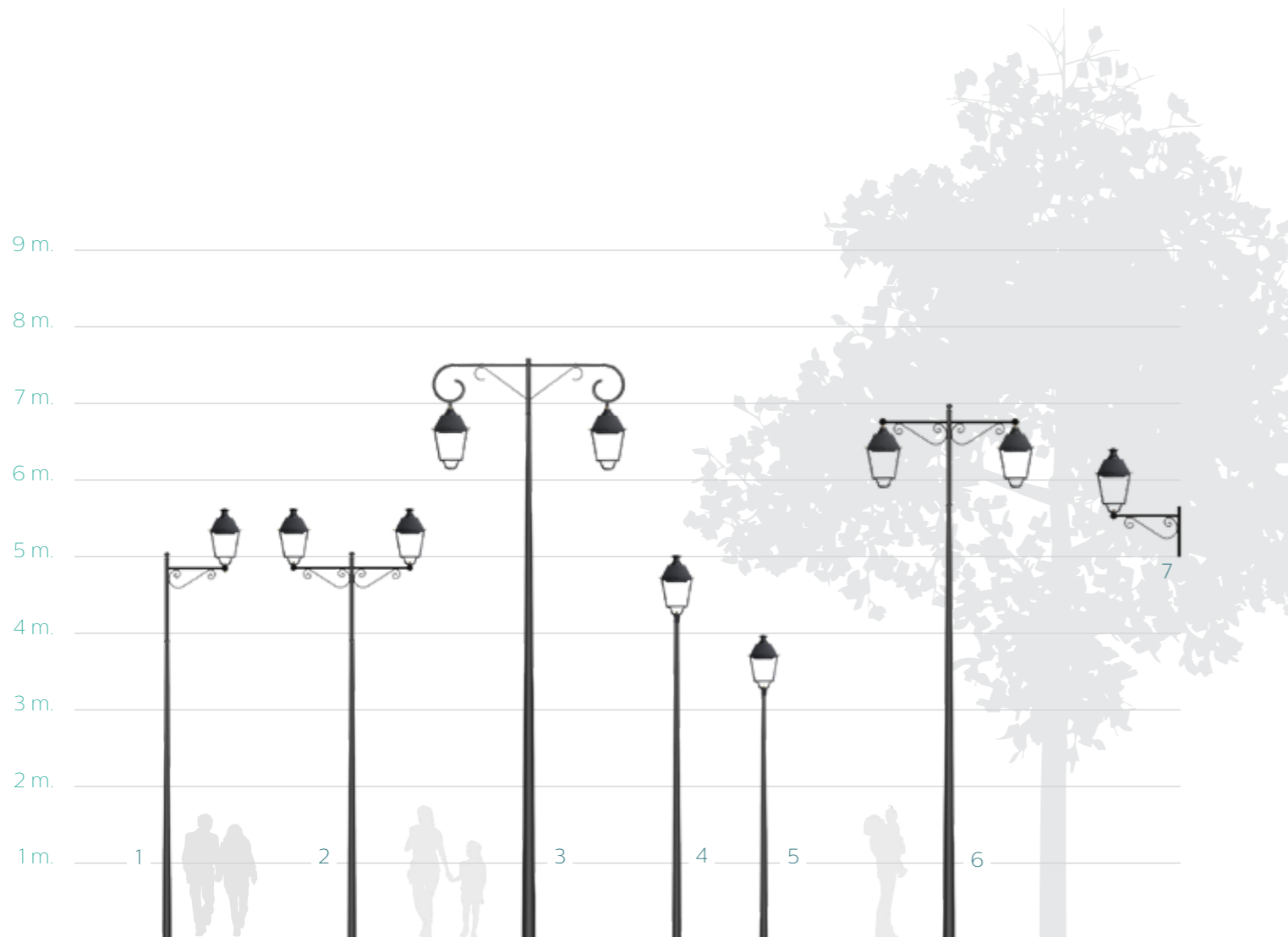
Villa LED gen2
Opzetmontage met mastopzetstuk Ø 60/76 mm



Villa LED gen2
Opzetmontage met mastopzetstuk en onderdeel voor verzonken overgang Ø 60 mm

Villa LED gen2

speciale en standaard complete sets



- 1 Villa LED gen2 + Accante mast 5,5 m en Wy eenarmige uithouder
- 2 Villa LED gen2 + Accante mast 5,5 m en Wy tweearmige uithouder
- 3 Villa LED gen2 + Accante mast 7,5 m en Beaugency tweearmige uithouder
- 4 Villa LED gen2 + Accante mast 5 m
- 5 Villa LED gen2 + Accante mast 4 m
- 6 Villa LED gen2 + Accante mast 7 m en Wy tweearmige uithouder
- 7 Villa LED gen2 + Wy uithouder voor wandmontage

Vormgeving

opties en verbeteringen

Kies uit twee ontwerpen voor het mastopzetstuk: zonder onderdeel voor een verzonken overgang voor standaard masten met een diameter van 60 of 76 mm of met onderdeel voor een verzonken overgang voor standaard masten met een diameter van 60 mm om uw complete set te verfijnen

Stedelijke verlichting

Villa LED gen2

Vormgevingsmogelijkheden

A. Mastopzetstuk voor standaard masten met een diameter van 60 of 76 mm

B. Onderdeel voor een verzonken overgang voor standaard masten met een diameter van 60 mm om uw complete set te verfijnen

C. Configureer uw eigen Villa LED gen2 met of zonder heldere vensters

4 heldere vensters die het esthetische ontwerp van de eerste vierzijdige straatlantaarns terughalen

Villa LED gen1

Opzetmontage

E. Zichtbare aansluitbus of Interact City-node in uitvoering voor opzetmontage

Villa LED gen2

F. Verborgene aansluitbus of Interact City-node in uitvoering voor opzetmontage

NIEUW

Pendelmontage

Niet mogelijk

G. Verbeterd ontwerp maakt het nu mogelijk om Interact City-node ook te gebruiken in pendeluitvoering

NIEUW

Toepassingen in het hart van de stad

Dankzij het ontwerp rond ons geoptimaliseerde LEDgine platform levert Villa LED gen2 uitstekende niveaus van verlichtings- en energieprestaties. Villa LED gen2 maakt deel uit van ons assortiment Urban Inspiration-verlichting met veel aandacht voor de emotionele aspecten van verlichting:

Voor elke toepassing in de stad hebben we diverse oplossingen om uw stad te inspireren en te verfrazen, en die volledig voldoen aan uw behoeften.

- Sfeer creëren
- Welzijn versterken
- Toerisme en erfgoed bevorderen
- Leefbaarheid in de stad verbeteren

Stadscentrum

- Zijstraat
- Plein, park en speelplaats
- Fietspad en voetpad
- Winkel- en voetgangersgebied

Woonwijk

- Straat in woonwijk
- Fietspad en voetpad
- Plein, park en speelplaats
- Parkeerterrein



Stedelijke
verlichting
.....
Villa LED gen2
.....
Toepassingen
.....





LEDGINE geoptimaliseerd



Met de nieuwe generatie LEDGINE, een unieke combinatie van standaardisatie en maatwerk, kunt u uw lichtoplossingen nauwkeurig op uw behoeften afstemmen. De drie pijlers die LEDGINE kenmerken, zijn gestandaardiseerde optieken, een standaardmodule en op maat gemaakte oplossingen.

Gestandaardiseerde optiek

Een compleet nieuwe serie optieken zorgt voor een perfecte aansluiting op elke toepassing. De optieken bieden flexibiliteit en maken standaardisatie voor alle toepassingen mogelijk, met uitstekende prestaties bij diverse geometrieën en ontwerpparameters zoals kantelhoek en overhang. Ze zijn klaar voor gebruik en de lichtverdeling blijft hetzelfde, zodat u ook na een opwaardering naar LED kunt vertrouwen op continuïteit van het ontwerp. De optieken voldoen aan nationale en Europese normen voor wegverlichting.

Standaardmodule

Door een standaardmodule voor het hele kernassortiment te gebruiken, kunt u profiteren van de nieuwste LED-upgrades voor diverse producten, zonder wijzigingen in lichtverdelingen. De lichtstroompakketten zijn vooraf gedefinieerd voor verschillende productassortimenten, inclusief CLO-opties. De minimalisering van lichtstroom wordt bereikt door gebruik te maken van het hoogste standaard lichtstroompakket (tot L96B10). Bij upgrades blijft het verlichtingsbeeld behouden en is de module verkrijgbaar voor uw bestaande installaties. Dankzij de Servicetag is configuratie kinderspel.

Maatwerkoplossingen

Voor projectoplossingen op maat kunnen we u ondersteuning bieden met het exclusieve hulpmiddel L-Tune. Hiermee kunt u de vereiste lichtstroom opbouwen om de beste balans tussen levensduur, gehandhaafde lichtstroom, energiekosten en producttype te waarborgen. U kunt uw eigen norm opstellen door vereisten af te stemmen op uw eigen beleid. Om het nóg gemakkelijker te maken, zijn de programmeercodes van L-Tune gekoppeld aan de Servicetag.



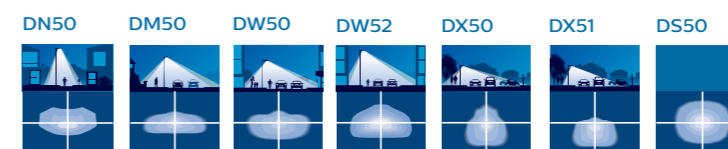
Gestandaardiseerde optieken voor de belangrijkste toepassingsgebieden



Luminantieklassen (M)



Verlichtingssterkteklassen (P,C)



Van smalle tot brede geometrieën →

Lichtverdelingen voor speciale toepassingen



Lichtverdelingen voor speciale gebruikersbehoeften



Kettingophanging

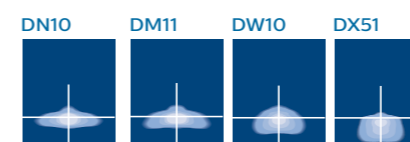
Smalle tot middelbrede wegen en straten



Behoud van de nacht



Bescherming van biodiversiteit



Servicetag voor meer onderhoudsgemak

Omdat LED-armaturen andere vaardigheden en processen vereisen, denken we bij het ontwerp van nieuwe producten altijd aan het onderhoudsgemak. Villa LED gen2 is eenvoudig in onderhoud dankzij ons Servicetag-systeem. Servicetag is een uniek systeem op basis van QR-codes die op elke armatuur en de bijbehorende verpakking te vinden zijn. Met Servicetag hebt u 24 uur per dag, 7 dagen per week toegang tot informatie over armaturen en reserveonderdelen, en kunt u ter plaatse drivers herprogrammeren. Dankzij Servicetag is onderhoud gemakkelijker dan ooit.

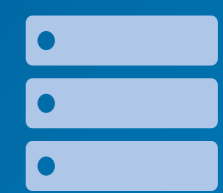
Waarom Servicetag?



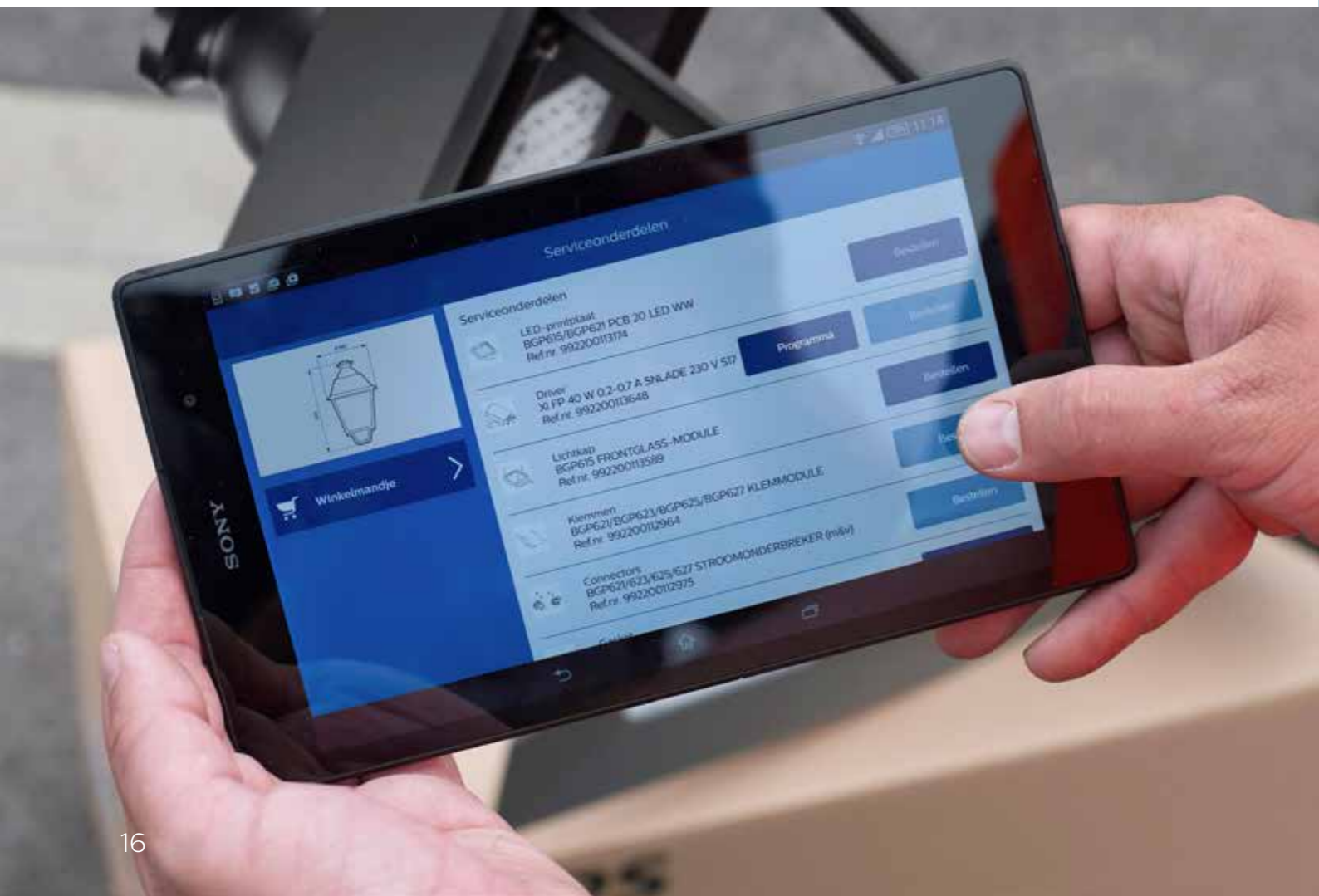
Gemakkelijk toegang tot relevante informatie



Effectiever onderhoud

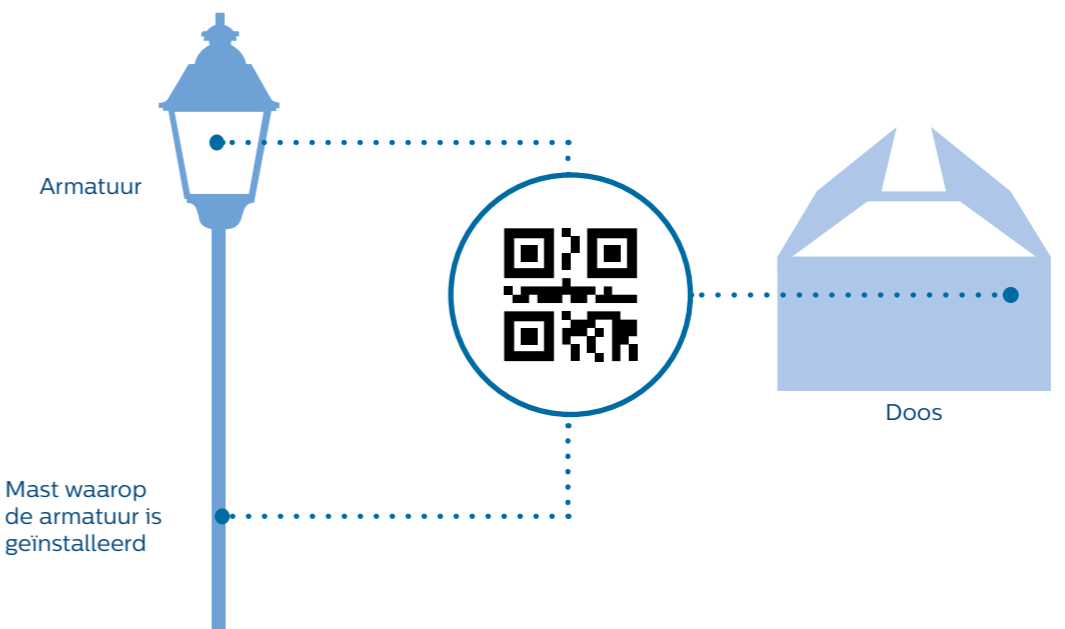


Digitaal onderhoud
 Reserveonderdelen voorprogrammeren op de fabriekinstellingen



Directe toegang tot procedures, reserveonderdelenlijst en programmering

Deze tag beschikt over een identificatiesysteem op basis van QR-codes. Hiermee krijgt u tijdens het uitpakken, installeren, diagnoses stellen, fouten rapporteren en programmeren direct toegang tot essentiële informatie. Scan de tag met een smartphone of tablet waarop de Servicetag-app is geïnstalleerd en u ontvangt een beschrijving van de inhoud van de doos plus informatie over de installatie. De tag activeert ook de garantie van vijf jaar. Om te helpen bij het stellen van diagnoses, kunt u de tag scannen om een wizard te openen waarmee u storingen voor die specifieke armatuur kunt opsporen. Ook reserveonderdelen bestellen en het met één tik programmeren van oorspronkelijke instellingen voor onderdelen kan met de app worden gedaan. Zo simpel is het.



Gebruiksklare architectuur

Het tijdperk van de digitale en slimme stad gaat steeds sneller. Om niet uit de pas te lopen hebben steden armaturen nodig die niet alleen voor de technologieën van vandaag zijn ontworpen, maar die voorbereid zijn op toekomstige vooruitgang en upgrades. De gebruiksklare architectuur biedt u een schaalbaar fundament waarop u kunt voortbouwen zodra u stad er klaar voor is om aan te haken bij nieuwe technologische vooruitgangen. Zo kan uw verlichting meer waarde bieden dan alleen licht, in een dynamische wereld van verlichting met tal van sensoren - zodra u er klaar voor bent.

Nu opwaarderen of later Een open platform

Villa LED gen2 biedt System Ready-armaturen die elk zijn voorzien van universele aansluitbussen. Als u een nieuwe toepassing wilt activeren, hoeft u alleen maar een regelaar of sensor aan te sluiten. Dat betekent dat u uw armaturen vandaag kunt installeren en regelaars en sensoren later kunt bevestigen - zonder gedoe.

In onze gebruiksklare armaturen wordt gebruikgemaakt van ultramoderne architectuur en componenten. Omdat de armaturen SR-gecertificeerd zijn, zijn ze compatibel met alle componenten die binnen ons SR-programma worden uitgebracht. Dit zorgt ervoor dat u altijd klaar bent voor de nieuwste innovaties waarmee u meer uit uw verlichtingsinfrastructuur kunt halen.



Toekomstbestendige upgrades

Gebruiksklare armaturen kunnen nu of later worden gecombineerd met sensoren en regelaars. Een oplossing voor steden die volledig flexibel en schaalbaar is.



Plug-and-play

Dankzij een ontwerp dat gericht is op moeiteloze installatie, kunnen regelaars en sensoren worden bevestigd zonder dat de armatuur geopend hoeft te worden.



Gestandaardiseerde technologie

Dankzij Zhaga-standaardisatie en het SR-certificeringsprogramma hebt u toegang tot voorkeurstechologie, waardoor u gebruik kunt maken van innovaties van verschillende leveranciers.



Esthetisch ontwerp

De kleine, discrete vormfactor kan onopvallend worden bevestigd op armaturen.



Flexibiliteit

De SR-aansluitbus kan aan de bovenkant of aan de onder- en bovenkant van de armatuur worden bevestigd. Zo kunt u vrij kiezen uit sensortoepassingen van allerlei bronnen. De IP66-classificatie garandeert bovendien dat er geen risico op binnendringend water is.



Open innovatieplatform

Door deze nieuwe systeemvoorbereide architectuur te gebruiken, krijgt u toegang tot nieuwe innovaties die uw verlichting in de toekomst nog verder kunnen verbeteren.

Klaar voor verbinding met Interact City

Stedelijke verlichting
Villa LED gen2
Connectiviteit

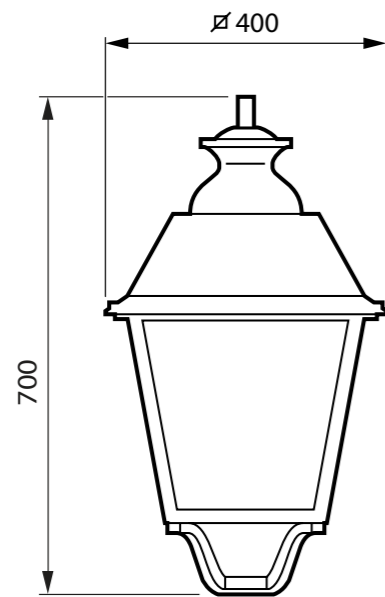
Interact City-software voor verlichtingsbeheer maakt van uw straatverlichting een verbonden netwerk dat geschikt is voor sensoren en andere voorzieningen met IoT-functionaliteit. Hierdoor kunt u gebruikmaken van allerlei voordelen, zowel op het gebied van verlichting als op andere gebieden, zoals dimmen, aanwezigheidsdetectie, bewaking van het geluidsniveau of de luchtkwaliteit en incidentdetectie.

Villa LED gen2 is volledig geschikt voor gebruik met Interact City zodra u dat wilt.

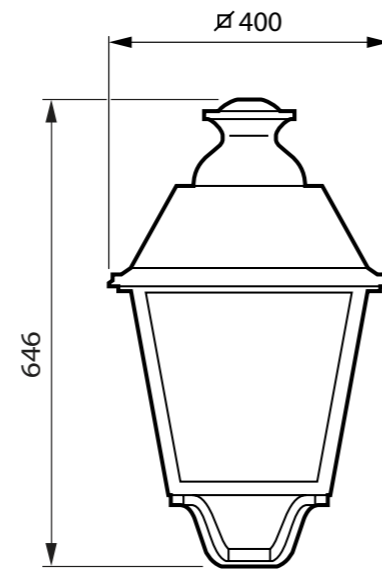
Ga voor meer informatie over Interact City naar: www.interact-lighting.com/city



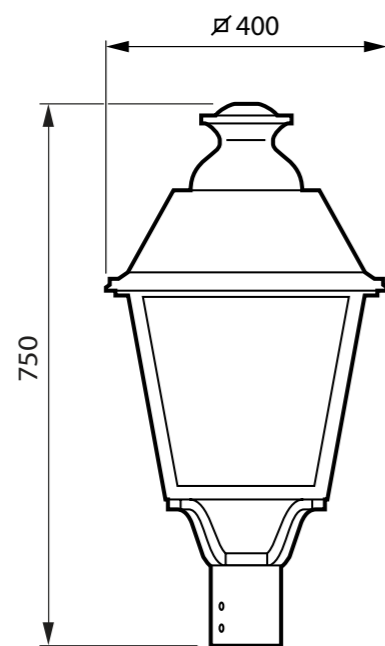
Maatschetsen



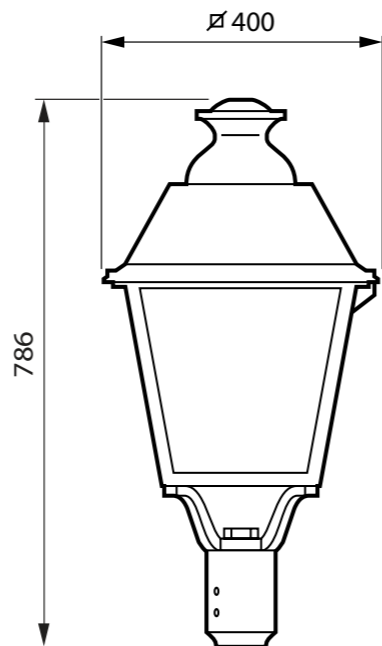
BSP768
Pendelmontage
G3/4" - G1"



BDP768
Opzetmontage zonder
mastopzetstuk G3/4" - G1"



BDP768
Opzetmontage met
mastopzetstuk Ø 60/76 mm



BDP768
Opzetmontage met
mastopzetstuk Ø 60 mm



Belangrijkste specificaties

Stedelijke
verlichting

Villa LED gen2

Specificaties

Producteigenschappen	Villa LED gen2
Type	BDP768 uitvoering voor opzetmontage BSP768 uitvoering voor pendelmontage
Lichtbron	Geïntegreerde LED-module
Vermogen	Villa LED gen2 (WW): 11,8 W - 75 W Villa LED gen2 (NW): 10 W - 73 W
Lichtstroom (afhankelijk van LED-configuratie)	Villa LED gen2 (WW): 518 - 7200 lm Villa LED gen2 (NW): 518 - 8640 lm Of een aangepaste lichtstroom met de L-Tune-software
Armatuurrendement	Villa LED gen2: tot 103 lm/W Villa LED gen2: tot 130 lm/W
L-Tune	L-Tune beschikbaar voor alle versies
Gecorreleerde kleurtemperatuur	2200, 2700, 3000 of 4000 K
Kleurweergave-index (CRI)	>70
Lichtrecepten	ClearStar
Lumenbehoud bij mediaan nuttige levensduur* 100.000 uur	10%
Prestaties bij omgevingstemperatuur Tq	+25 °C
Bereik van bedrijfstemperatuur	-40 °C tot 50 °C
Opmerkingen:	Bij extreme omgevingstemperaturen kan de armatuur automatisch dimmen om onderdelen te beschermen
Netspanning	220-240 V/50-60 Hz
Veiligheidsklasse	I en II
Driver	Geprogrammeerde LED-drivers
Aanloopstroom	22 A/290 µs (40 W-driver), 21 A/300 µs (SR 40 W-driver) 46 A/250 µs (75 W-driver), 65 A/330 µs (SR 75 W-driver)
Dimmen	Opzichzelfstaande DynaDimmer, DALI, Lunatone, dimmen via netspanning
Optie voor connectiviteit	Interact City, EasyAir, Wattstopper-bewegingssensor
Connectors	Nema, SR
Optiek	Optieken voor smalle, middelbrede, brede of extra brede wegen: DN08, DN09, DN10, DN11, DN25, DN26, DN33, DN50, DM10, DM11, DM12, DM13, DM30, DM31, DM32, DM33, DM50, DM52, DM70, DW10, DW50, DW52, DW65, DX10, DX50, DX51, DX52, DX65, DX70, DS50, DS51, DPR-1, DPL-1, DSM2
Louvres	Speciale louvres voor afsnede van achterwaarts licht BL1, BL2
Installatie	Opzetmontage voor messing opzetstuk met schroefdraad G3/4" of G1" Opzetmontage met mastopzetstuk voor mastdiameter van 60 mm of 76 mm Opzetmontage met mastopzetstuk voor mastdiameter van 60 mm met onderdeel voor verzonken overgang voor messing mastopzetstuk met schroefdraad G3/4" of G1"
Montagehoogte	Van 3,5 m tot 6 m
Materiaal	Behuizing: hogedrukspuitgietaluminium Vlak glas: thermisch gehard Optiek: PMMA Bladen (x4): PC
Kleur-	Zwart N9 (MN332L) Andere RAL- of AKZO Futura-kleuren op aanvraag verkrijgbaar
IP-classificatie	IP66
IK-classificatie	IK09 vlakke glasplaat, IK10 PC-bladen (x4)
Gewicht	9,4 kg
Max SCx:	0,2 m ²
Bescherming tegen schakelpieken	6/8 kV (standaard) - optioneel 10 kV
Onderhoud	Een armatuur die is uitgerust met de Servicetag geeft u ter plekke alle productinformatie en de gehele systeemconfiguratie
Accessoires	Messing bollen, heldere PC-bladen (x4), onderdeel voor verzonken overgang voor mastopzetstuk en mastdiameter van 60 mm
Garantie	5 jaar
Certificering	RoHS, REACH, CE, ENEC, ENEC+
SR-compatibiliteit	Functionele compatibiliteit van twee SR-gecertificeerde componenten en/of sensoren die in combinatie worden gebruikt, evenals de overbruggingsmogelijkheid van een eventuele LineSwitch-functie die wordt gebruikt in een SR-geschikte armatuur, dient te worden vrijgegeven door de leverancier van de hoofdcomponent of -sensor. Het gebruik moet worden goedgekeurd door de leverancier van de hoofdcomponent/-sensor. Bij gebruik van de NEMA 7-pins aansluitbus op een SR-geschikte armatuur is een volledige systeemverificatie vereist. Het niet opvolgen van deze adviezen of het niet voldoen aan de systeemvereisten geeft risico op schade waarvoor Signify geen enkele verantwoordelijkheid kan nemen.

Compatibiliteit van uithouders en masten

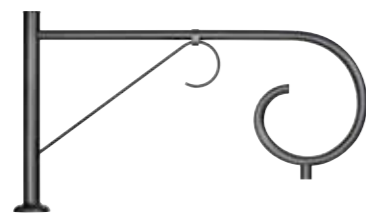
Traditionele uithouders

De kenmerkende vormen van deze traditionele uithouders zijn speciaal toegesneden op historische stadscentra en schilderachtige dorpjes en doen denken aan de vervlogen tijden van weleer



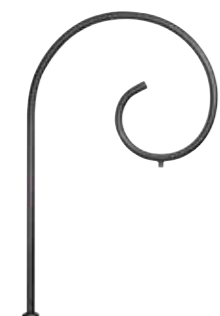
Wy

Wy combineert rechte lijnen en krullen en kan worden gecombineerd met Villa LED gen2, als perfecte aanvulling op plaatsen vol historie. Ze zijn verkrijgbaar in verschillende uithouderlengtes met één arm, met twee armen, met een arm aan de achterzijde of als uithouder voor wandmontage



Beagency

Met zijn rechte lijnen en gebogen uiteinde kan Beagency gemakkelijk opgaan in verschillende omgevingen. Ze zijn verkrijgbaar in verschillende uithouderlengtes met één arm, met twee armen, met een arm aan de achterzijde of als uithouder voor wandmontage



Ourcelles

De authentieke Ourcelles trekt charmante krullen in het straatbeeld, zonder afbreuk te doen aan de historische omgeving van boulevards en lanen. Ze zijn verkrijgbaar in verschillende uithouderlengtes met één arm, met twee armen, met een arm aan de achterzijde of als uithouder voor wandmontage

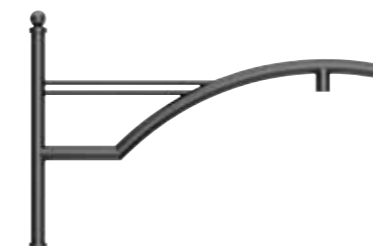


Tradition

De Tradition uithouder is een van de typische vormen van historische lichtpunten. Het ontwerp ervan is een perfecte naklank van deze omgevingen, waar het verleden nog steeds lijkt rond te zingen. Ze zijn verkrijgbaar in verschillende uithouderlengtes met één arm, met twee armen, met een arm aan de achterzijde of als uithouder voor wandmontage

Klassieke uithouders

Het tijdloze uiterlijk van de klassieke uithouders maakt dat ze perfect kunnen worden ingepast in uiteenlopende architectonische situaties, afhankelijk van de gebruikte armaturen



Reverbere

Het geruststellende ontwerp van Reverbere sluit goed aan op zowel stedelijke omgevingen als het platteland. De armatuur maakt elke set helemaal compleet voor een goede inpassing op elke locatie. Ze zijn verkrijgbaar in verschillende uithouderlengtes met één arm, met twee armen, met een arm aan de achterzijde of als uithouder voor wandmontage



Aurore

De Aurore uithouder past harmonieus in verschillende omgevingen, van stadscentra tot rustieke woongebieden. Ze zijn verkrijgbaar in verschillende uithouderlengtes met één arm, met twee armen, met een arm aan de achterzijde of als uithouder voor wandmontage



Notre Dame

Notre Dame creëert verschillende stijlen en sfeerbeelden. Ze zijn verkrijgbaar in verschillende uithouderlengtes met één arm, met twee armen, met een arm aan de achterzijde of als uithouder voor wandmontage



Solis

Solis is een eigentijdse herinterpretatie van een van de typische vormen van traditionele uithouders, met een elegant en tijdloos ontwerp dat plaatsen en straten vol historie weet te verfraaien. Ze zijn verkrijgbaar in twee uithouderlengtes met één arm, met twee armen, met een arm aan de achterzijde of als uithouder voor wandmontage

Compatibiliteit van armaturen/uthouders

Moderne uithouders

De eigentijdse herinterpretatie van klassieke uithouders past zowel in moderne als traditionele stedelijke omgevingen

Faro uithouder en mast



Het Faro assortiment is onze moderne herinterpretatie van totale lichtpunten in klassieke stijl, van de stoep onderaan tot de armatuur bovenin. Dit schilderachtige en toch simpele ontwerp sluit goed aan op zowel moderne als klassieke omgevingen. De Faro uithouder is verkrijgbaar in verschillende uithouderlengtes, met zowel uithouder voor mastmontage als uithouder voor wandmontage.

De Faro masten zijn verkrijgbaar in verschillende masthoogtes. De Faro voor opzetmontage is bedoeld om te gebruiken met één armatuur op een paaltop, terwijl de Faro voor oplegmontage wordt afgewerkt met een of meerdere Faro uithouders.



Century

Century geeft nieuw elan met een vleugje modern en een paar typische traditionele uithouderontwerpen. Ze zijn verkrijgbaar in verschillende uithouderlengtes met één arm, met twee armen, met een arm aan de achterzijde of als uithouder voor wandmontage

Armaturen

Villa LED gen2

UITHOUDERS

Wy	opzet- of pendelmontage (34 pdg (G1"))
Beaugency	pendelmontage (34 pdg (G1"))
Ourcelles	pendelmontage (34 pdg (G1"))
Tradition	pendelmontage
Reverbere	pendelmontage
Aurore	pendelmontage
Notre Dame	pendelmontage
Solis	pendelmontage
Faro	opzet- of pendelmontage
Century	pendelmontage
Kastelle	pendelmontage

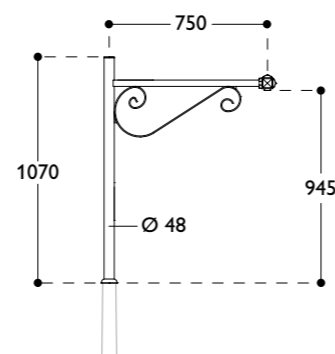


Uithouderspecificaties

Stedelijke verlichting
 Villa LED gen2
 Uithouderspecificaties

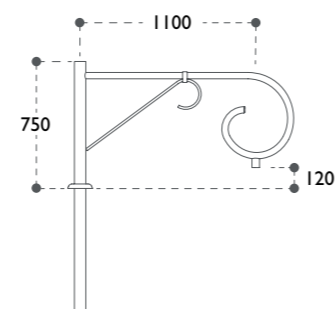
Wy

Materiaal	Staal
Configuratie	Eenarmig, tweearmig, arm aan achterzijde, wanduithouder
Uithouderlengtes	450 mm (wanduithouder) 750 mm en 1000 mm
Montage op armatuur	Pendel- en opzetmontage Ø 27 pdg (G 3/4")
Montage op steun	Opzetmontage: tappatmontage. Compatibel met Accante conische stalen mast of Aloa conische aluminium mast (top Ø 90 mm met inlegpanelen) Uithouder met arm aan achterzijde/wanduithouder: montage met 2 punten, bevestigingspunt 350 mm (S450), 420 mm (S750) en 560 mm (S1000).
Kantelhoek	0°
Kleur	Zwart N9 (MN332L) of Philips ultradonkergrijs. Andere RAL- en AKZO Futura-kleuren op aanvraag verkrijgbaar
Certificering	CE-certificaat conform de norm EN40



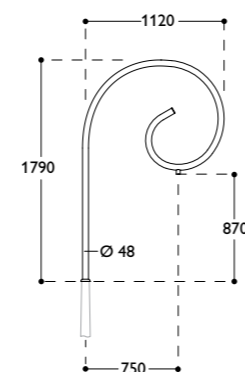
Beaugency

Materiaal	Staal
Configuratie	Eenarmig, tweearmig, arm aan achterzijde, wanduithouder
Uithouderlengtes	750 mm, 900 mm en 1100 mm
Montage op armatuur	Pendelmontage Ø 27 pdg (G 3/4")
Montage op steun	Opzetmontage: tappatmontage. Compatibel met Accante conische stalen mast of Aloa conische aluminium mast (top Ø 60 mm met inlegpanelen) Uithouder met arm aan achterzijde/wanduithouder: montage met 2 punten
Kantelhoek	0°
Kleur	N9 (MN332L) of Philips ultradonkergrijs. Andere RAL- en AKZO Futura-kleuren op aanvraag verkrijgbaar
Certificering	CE-certificaat conform de norm EN40



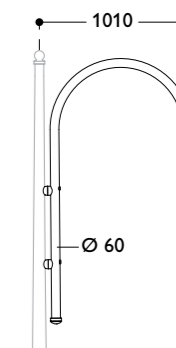
Ourcelles

Materiaal	Geëxtrudeerd staal
Configuratie	Eenarmig, tweearmig, arm aan achterzijde, wanduithouder
Uithouderlengtes	450 mm, 750 mm en 1000 mm
Montage op armatuur	Pendelmontage Ø 27 pdg (G 3/4") of Ø 34 pdg (G1") met AD-accessoire
Montage op steun	Opzetmontage: tappatmontage. Compatibel met Accante conische stalen mast met 2 x 4 gaten met schroefdraad of Aloa conische aluminium mast (top Ø 90 mm met 2 x 4 inlegpanelen) Opschuif- en wandmontage: montage met 2 punten, bevestigingspunt 450 mm (S450), 750 mm (S750) en 1000 mm (S1000).
Kantelhoek	0°
Kleur	Zwart N9 (MN332L) of Philips ultradonkergrijs. Andere RAL- en AKZO Futura-kleuren op aanvraag verkrijgbaar
Certificering	CE-certificaat conform de norm EN40



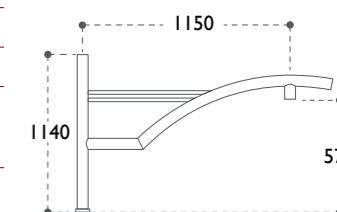
Tradition

Materiaal	Aluminium
Configuratie	Eenarmig, tweearmig, arm aan achterzijde, wanduithouder
Uithouderlengtes	630 mm, 700 mm en 880 mm
Montage op armatuur	Pendelmontage Ø 34 pdg (G1")
Montage op steun	Opzetmontage: tappatmontage. Compatibel met Accante conische stalen mast met Opzetkap compatibel met conische stalen Accante masten of conische aluminium masten Aloa Opschuifmontage: met uithouder of Tradition verlengstuk met 2 punten Uithouder met arm aan achterzijde: montage met 2 punten Wanduithouder: montage met 3 punten
Kantelhoek	0°
Kleur	Zwart N9 (MN332L) of Philips ultradonkergrijs. Andere RAL- en AKZO Futura-kleuren op aanvraag verkrijgbaar
Certificering	CE-certificaat conform de norm EN40



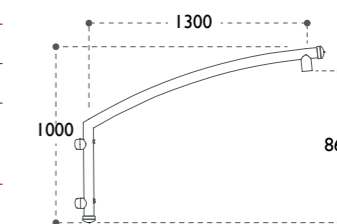
Reverbere

Materiaal	Aluminium
Configuratie	Eenarmig, tweearmig, arm aan achterzijde, wanduithouder
Uithouderlengtes	900 mm en 1150 mm
Montage op armatuur	Pendelmontage Ø 34 pdg (G1")
Montage op steun	Opzetmontage: tappatmontage. Compatibel met Accante conische stalen mast (top 60 mm met 2 x 4 gaten met schroefdraad) of Aloa conische aluminium mast (top Ø 90 mm met 2 x 4 inlegpanelen) Uithouder met arm aan achterzijde/wanduithouder: montage met 2 punten
Kantelhoek	0°
Kleur	Zwart N9 (MN332L) of Philips ultradonkergrijs. Andere RAL- en AKZO Futura-kleuren op aanvraag verkrijgbaar
Certificering	CE-certificaat conform de norm EN40



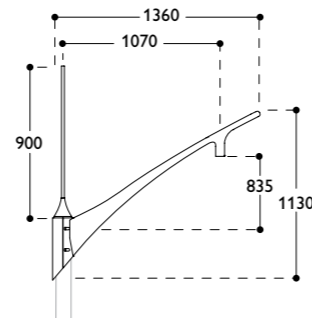
Aurore

Materiaal	Aluminium
Configuratie	Eenarmig, tweearmig, arm aan achterzijde, wanduithouder
Uithouderlengtes	840 mm en 1300 mm
Montage op armatuur	Pendelmontage Ø 34 pdg (G1")
Montage op steun	Opzetmontage: tappatmontage. Compatibel met Accante conische stalen mast (top 60 mm met 2 x 4 gaten met schroefdraad) of Aloa conische aluminium mast (top Ø 90 mm met 2 x 4 inlegpanelen) Uithouder met arm aan achterzijde/wandbeugel: montage met 2 punten
Kantelhoek	0° (PM) en 2° (GM)
Kleur	Zwart N9 (MN332L) of Philips ultradonkergrijs. Andere RAL- en AKZO Futura-kleuren op aanvraag verkrijgbaar
Certificering	CE-certificaat conform de norm EN40



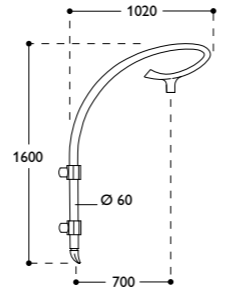
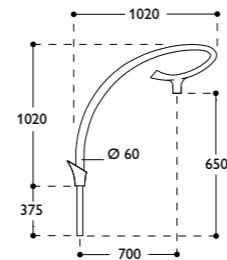
Notre Dame

Materiaal	Aluminium
Configuratie	Eenarmig, tweearmig, arm aan achterzijde, wanduithouder
Uithouderlengtes	730 mm en 1050 mm
Montage op armatuur	Pendelmontage Ø 34 pdg (G1")
Montage op steun	Opzetmontage: tappatmontage. Compatibel met Accante conische stalen mast (top Ø 89 mm met 2 x 4 gaten met schroefdraad) of Aloa conische aluminium mast (top Ø 90 mm met 2 x 4 inlegpanelen) Wanduithouder: montage met 3 punten, bevestigingspunt 110 x 500 mm
Kantelhoek	0°
Kleur	Zwart N9 (MN332L) of Philips ultradonkergrijs. Andere RAL- en AKZO Futura-kleuren op aanvraag verkrijgbaar
Certificering	CE-certificaat conform de norm EN40



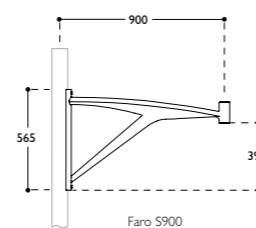
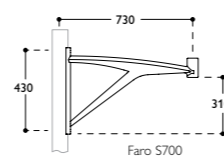
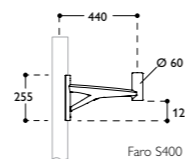
Solis

Materiaal	Geëxtrudeerd gietaluminium
Configuratie	Eenarmig, tweearmig, arm aan achterzijde, wanduithouder
Montage op armatuur	Pendelmontage Ø 34 pdg (G1")
Uithouderlengtes	700 mm en 1100 mm
Montage op steun	Opzetmontage: tappatmontage. Compatibel met Accante conische stalen mast (top Ø 60 of 62 mm met 2 x 4 gaten met schroefdraad) Uithouder met arm aan achterzijde: montage met 2 punten, bevestigingspunt 400 mm. Compatibel met Accante conische stalen mast of Aloa conische aluminium mast (top Ø 90 mm met inlegpanelen) Wanduithouder: montage met 3 punten, bevestigingspunt 110 x 500 mm
Kantelhoek	0°
Kleur	Zwart N9 (MN332L) of Philips ultradonkergrijs. Andere RAL- en AKZO Futura-kleuren op aanvraag verkrijgbaar
Certificering	CE-certificaat conform de norm EN40



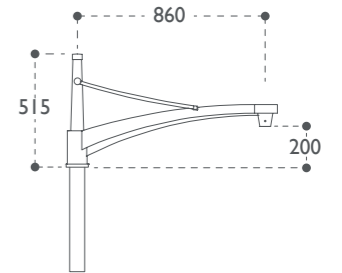
Faro

Materiaal	Gietaluminium
Montage op armatuur	Opzet- of pendelmontage Ø 34 pdg (G1")
Uithouderlengtes	400 mm, 700 mm en 900 mm
Montage op steun	Uithouder met arm aan achterzijde/wanduithouder: montage met 2 punten, bevestigingspunt: 200 mm (Faro S400), 430 mm (Faro S700), 525 mm (Faro S900)
Kantelhoek	0°
Afwerking	Matglanzend zilvergrijs (benadert RAL 9006), Philips ultradonkergrijs (benadert RAL 7043). Andere RAL- of Akzo Nobel Futura-kleuren zijn verkrijgbaar op aanvraag
Certificering	CE-certificaat conform de norm EN40



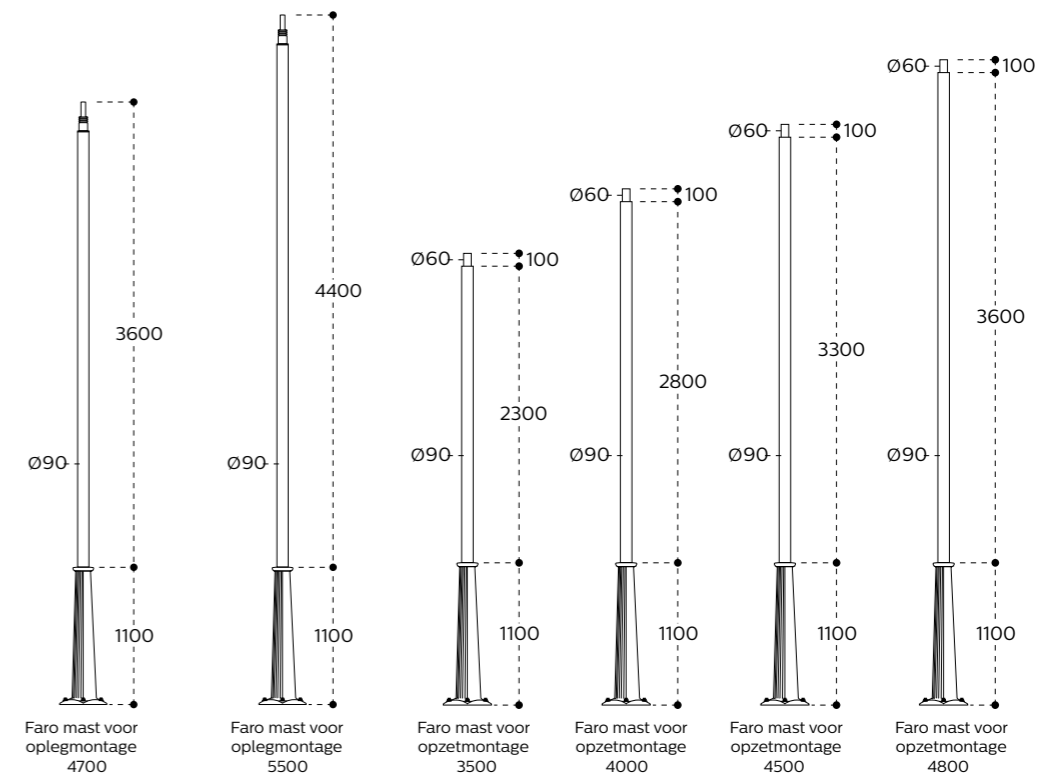
Century

Materiaal	Aluminium
Configuratie	Eenarmig, tweearmig, wanduithouder
Uithouderlengtes	860 mm
Montage op armatuur	Pendelmontage Ø 34 pdg (G1")
Montage op steun	Opzetmontage: tappatmontage. Compatibel met Accante conische stalen mast (top Ø 90 mm) of Aloa conische aluminium mast (top Ø 90 mm met inlegpanelen) Uithouder met arm aan achterzijde/wanduithouder: montage met 2 punten
Kantelhoek	0°
Kleur	Zwart N9 (MN332L) of Philips ultradonkergrijs. Andere RAL- en AKZO Futura-kleuren op aanvraag verkrijgbaar
Certificering	CE-certificaat conform de norm EN40



Faro masten

Materiaal	Aluminium
Masthoogte	Faro mast voor oplegmontage: 4,7 m - 5,5 m Faro mast voor opzetmontage: 3,5 m - 4 m - 4,5 m - 4,8 m
Montage op armatuur	Opzetmontage Ø 60 mm
Installatietype	Basisplaat 200 x 200 mm
Kantelhoek	0°
Kleur	Matglanzend zilvergrijs (benadert RAL 9006) Philips ultradonkergrijs (benadert RAL 7022) Andere RAL- of Akzo Nobel Futura-kleuren verkrijgbaar op aanvraag





© 2019 Signify Holding. Alle rechten voorbehouden. De informatie die in dit document wordt verstrekt, kan zonder voorafgaande kennisgeving worden gewijzigd. Signify doet geen uitspraken over en geeft geen garanties voor de nauwkeurigheid of volledigheid van de informatie in dit document en kan op geen enkele wijze aansprakelijk worden gesteld voor handelingen die op deze informatie worden gebaseerd. De informatie in dit document is niet bedoeld als offerte en maakt geen deel uit van enige aanbieding of overeenkomst, tenzij anderszins overeengekomen met Signify.

Philips en het Philips schildembleem zijn gedeponeerde handelsmerken van Koninklijke Philips N.V. Alle overige handelsmerken en logo's zijn het eigendom van Signify Holding of hun respectieve eigenaren.

www.lighting.philips.com