

PHILIPS

CoreLine



Innovant



Installation facile



Haute qualité

SAVOIR
FAIRE
INNOVATION



Surplace ou bond technologique ?

Les vrais pros tablent sur le nouveau **CoreLine highbay de Philips**

Découvrez le nouveau CoreLine highbay

Le nouveau système CoreLine highbay démontre que même les champions peuvent se surpasser en termes de performances et d'efficacité. Forte de son succès passé, la nouvelle génération highbay s'améliore encore grâce à une conception innovante, un rendement plus élevé et une durée de vie plus longue. Conçu pour remplacer les luminaires grande hauteur conventionnels, le nouveau modèle offre tous les avantages attendus de l'éclairage LED, en y ajoutant des avantages pour les installateurs: installation simple, taille réduite rendant la manipulation aisée, installation sur des structures existantes et raccordement électrique simplifié. Bref, la bonne décision quand la lumière est vraiment essentielle.

- ✓ Excellente visibilité et luminosité uniforme avec un faible éblouissement
- ✓ Solutions robustes et fiables pour une longue durée de vie
- ✓ Équipement très efficace pour un coût total de possession avantageux
- ✓ Lentilles optiques dédiées (NB/WB) pour répondre à toutes les exigences
- ✓ Conception innovante avec possibilité d'intégrer sans problème des capteurs

Les performances de demain avec le nouveau CoreLine highbay

- ✓ Rendement élevé jusqu'à 145 lm/W
- ✓ Longue durée de vie de 70.000 heures à L70
- ✓ Système de montage monopoint pour une installation simple
- ✓ Faible taux d'éblouissement et rendu des couleurs au delà de 80
- ✓ Convient pour le remplacement des luminaires conventionnels 250W / 400W

Applications

- ✓ Zones de stockage
- ✓ Centres logistiques
- ✓ Zones de production manufacturière
- ✓ Salles d'exposition
- ✓ Espaces à haut plafond

Toujours plus fort:

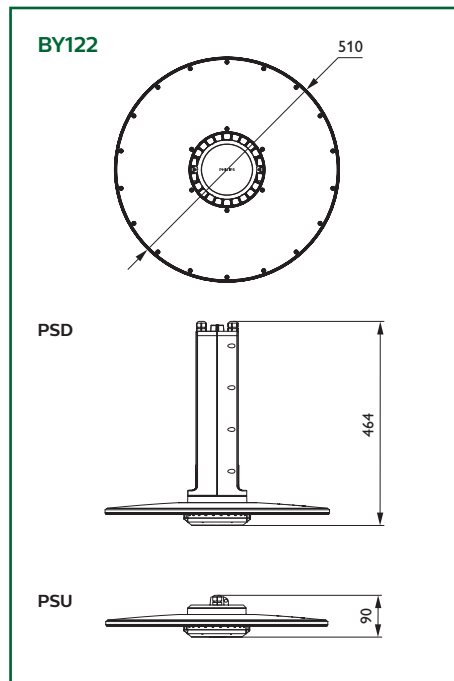
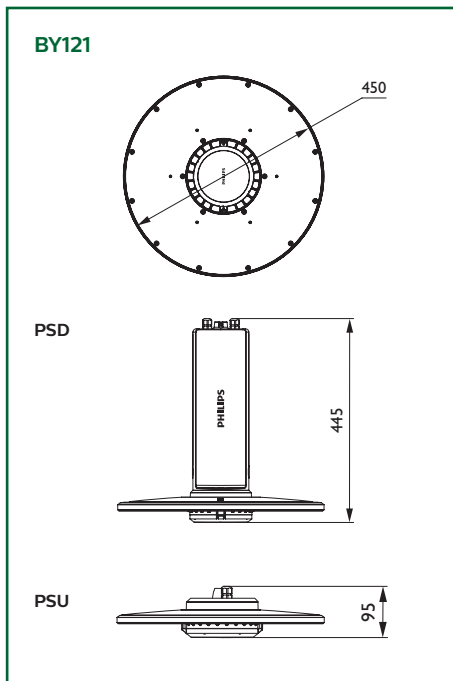
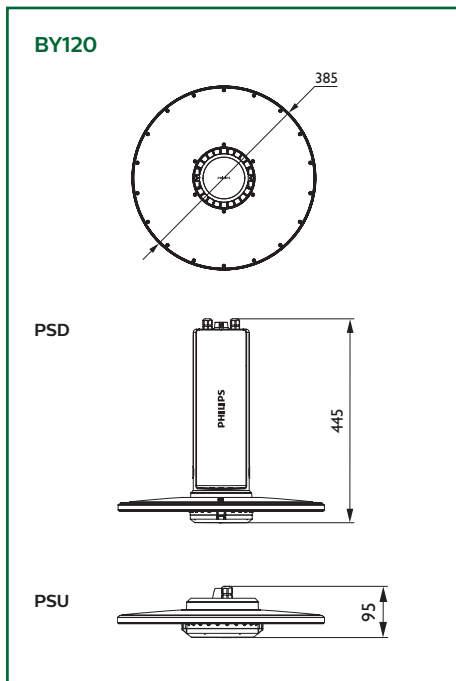
- ✓ Version 25 000 lumens
- ✓ Rendement : 145 lm/W
- ✓ Durée de vie de 70 000 heures à L70



Installation simple avec options de montage différentes

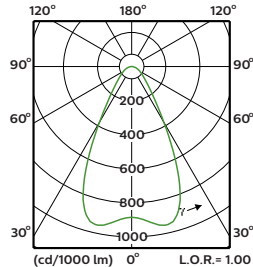
Installer le nouveau CoreLine highbay est plus simple que jamais et peut se faire de trois façons : par crochet, tube ou étrier de fixation.

Dimensions

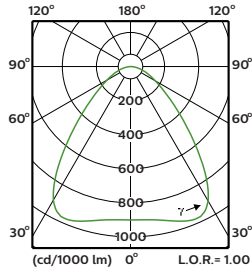


Données photométriques

BY121P NB



BY121P WB



Specifications

Référence produit	Puissance (W)	Durée de vie L70 (h)	Flux lumineux (lm)	Température de couleur (K)	IRC	EOC
BY120P G4 LED100S/840 PSU NB	69	70,000	10,000	4000	≥ 80	33571100
BY120P G4 LED100S/840 PSU WB	69	70,000	10,000	4000	≥ 80	33570400
BY121P G4 LED200S/840 PSU NB	138	70,000	20,000	4000	≥ 80	33569800
BY121P G4 LED200S/840 PSU WB	138	70,000	20,000	4000	≥ 80	33568100
BY122P G4 LED250S/840 PSU NB	175	70,000	25,000	4000	≥ 80	33664000
BY122P G4 LED250S/840 PSU WB	175	70,000	25,000	4000	≥ 80	33665700
BY120P G4 LED100S/840 PSD NB	69	70,000	10,000	4000	≥ 80	33702900
BY120P G4 LED100S/840 PSD WB	69	70,000	10,000	4000	≥ 80	33703600
BY121P G4 LED200S/840 PSD NB	138	70,000	20,000	4000	≥ 80	33698500
BY121P G4 LED200S/840 PSD WB	138	70,000	20,000	4000	≥ 80	33699200
BY122P G4 LED250S/840 PSD NB	175	70,000	25,000	4000	≥ 80	33879800
BY122P G4 LED250S/840 PSD WB	175	70,000	25,000	4000	≥ 80	33880400

