

PHILIPS

CoreLine



Innovant



Facile à installer



Haute qualité

SAVOIR
FAIRE
INNOVATION



Les vrais professionnels optent pour le nouveau Philips CoreLine Batten

Le nouveau CoreLine Batten est un luminaire haut de gamme, innovant et facile à utiliser. L'installation est rapide, simple et intuitive. En outre, sa conception hautement efficace permet la création harmonieuse de rampes de lumière sans utiliser d'instruments supplémentaires.

Le nouveau CoreLine Batten assure une distribution universelle de la lumière et crée un éclairage homogène tout en favorisant une ambiance chaleureuse.

Les luminaires Interact Ready équipés de la communication sans fil intégrée sont également disponibles dans cette gamme et peuvent être utilisés avec les portails, les capteurs et les logiciels Interact.

Incroyablement facile et intelligente

- ✓ Les économies d'énergie et la durée de vie accrue permettent de réduire les coûts de fonctionnement
- ✓ Remplacement direct des réglettes classiques pour des améliorations en termes de performances lumineuses, longueur et flexibilité d'installation

Fonctionnalités :

- ✓ Efficacité énergétique et durée de vie élevée : jusqu'à 139 lm/W et 50 000 heures de durée de vie L70
- ✓ Commandes et versions en option disponibles : DALI, connectivité sans fil intégrée (Interact Ready) et éclairage de secours de 3h (EL)

Application :

- ✓ Espaces de production industrielle, ateliers et environnements techniques
- ✓ Zones d'assemblage et fonctionnelles
- ✓ Éclairage en corniche
- ✓ Éclairage général de grands espaces

interact
ready.

De nouvelles fonctionnalités et de nouveaux accessoires époustouflants

- ✓ Convient parfaitement pour une installation harmonieuse de rampes lumineuses dans les entrepôts ou les espaces industriels
- ✓ Conception intelligente pour une installation sans outil, facile et flexible avec une possibilité de câblage traversant
- ✓ Nombreuses options disponibles : L600/1200/1500/1800, jusqu'à 10 000 lm, 3 000 K et 4 000 K
- ✓ Distribution homogène de la lumière dans toutes les applications assortie d'un vaste choix de réflecteurs

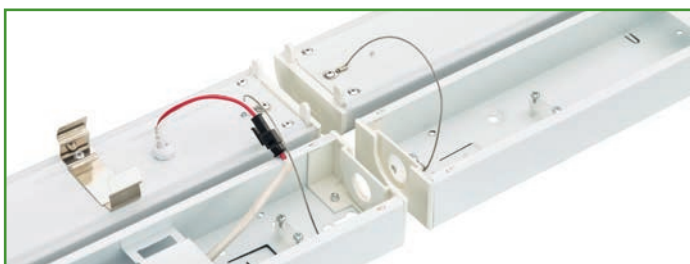


Accessoires en option : kit de suspension et vaste de choix de réflecteurs

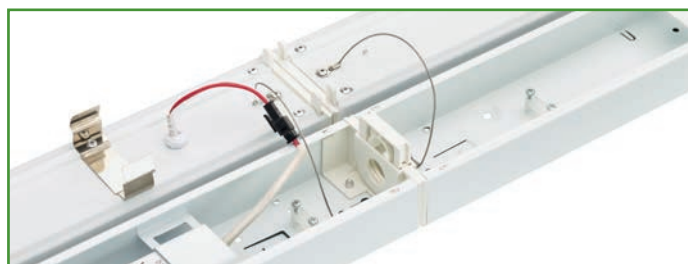
Nouveau !

Création de rampes de lumière

Créez facilement des rampes de lumière harmonieuses et élégantes dans des entrepôts ou des espaces industriels. La nouvelle réglette CoreLine est le choix idéal pour les projets de rénovation.



Étape 1 : connectez les câbles



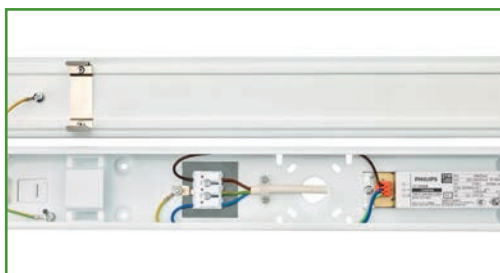
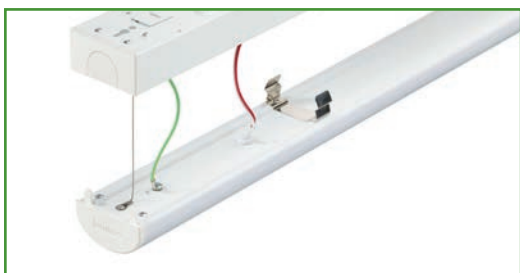
Étape 2 : verrouillez le luminaire et la rampe de lumière est prête !

Installation et connexion simples

Connexion de câbles aisée et câblage traversant

Les embouts des luminaires classiques sont fournis avec un trou d'entrée protégé par une fermeture amovible.

Pas besoin d'outils, il suffit de retirer la protection pour mettre en place le câblage traversant.



Installation sans outil

Le compartiment supérieur ouvrable et le connecteur à pousser assurent une installation et une connexion aisées.

Gammes d'accessoires

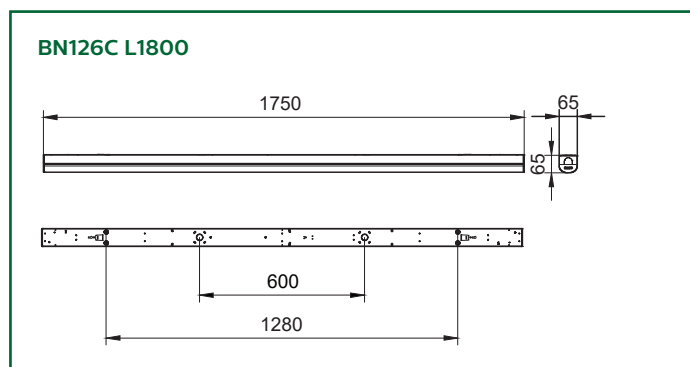
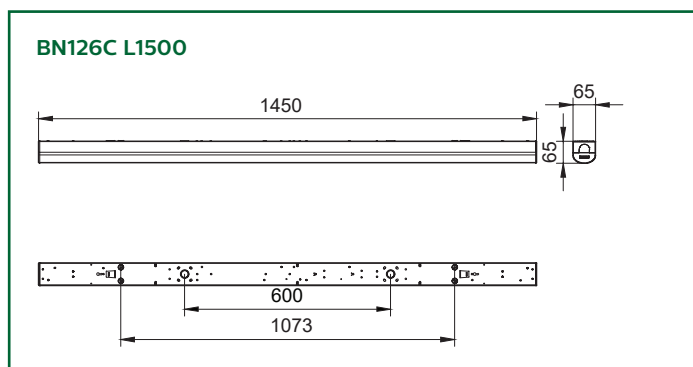
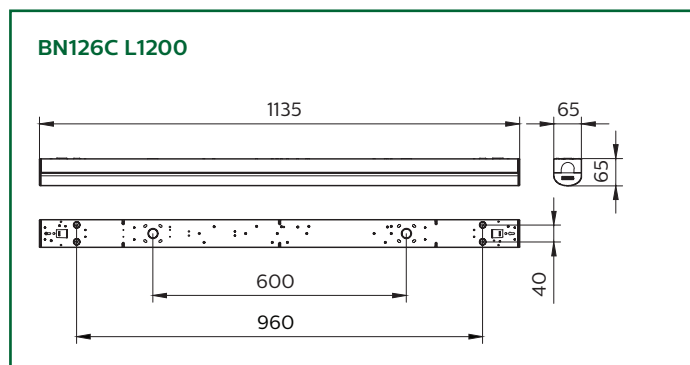
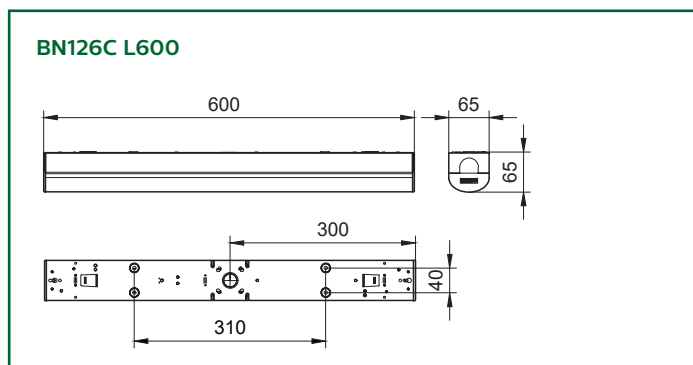
Le câble de suspension disponible vous procure encore plus de flexibilité, tandis que le vaste choix de réflecteurs vous offre des possibilités infinies de créer une ambiance accueillante au moyen d'une distribution de la lumière universelle et homogène.



Préparation, configuration et installation

La nouvelle réglette CoreLine constitue la solution idéale pour remplacer des luminaires classiques. Elle est assortie d'un choix étendu de longueurs et de flux (L600/L1200/L1500/L1800).

Dimensions



C'est parti !

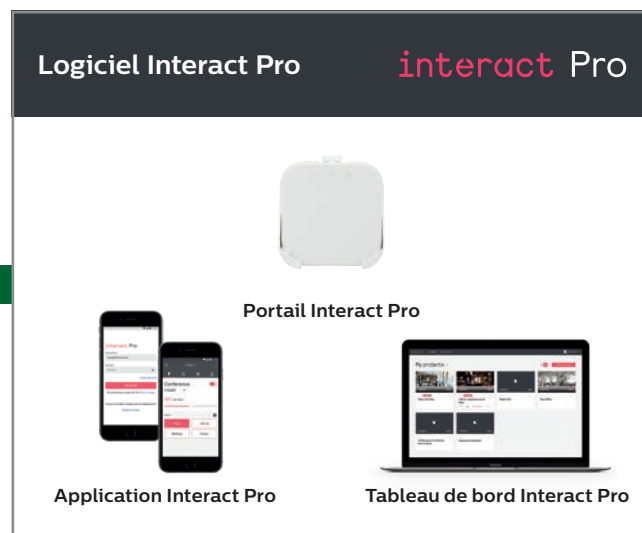
Les luminaires Interact Ready équipés de la communication sans fil intégrée font également partie de la nouvelle gamme de réglettes CoreLine. Ils fonctionnent harmonieusement avec Interact Pro, le système d'éclairage connecté pour les petites et moyennes entreprises.

Interact Pro se compose d'un tableau de bord et d'une application. Il vous permet à la fois de contrôler et de recevoir des données de points lumineux ainsi que de capteurs LED au sein du système d'éclairage connecté. Pour optimiser davantage votre éclairage, programmez et automatisez les paramètres d'éclairage, contrôlez vos installations, procédez à des bilans de santé et recevez des informations précieuses sur l'énergie et l'utilisation. La configuration et l'utilisation sont intuitives. Il s'agit d'une façon intelligente d'effectuer des économies d'énergie.

Comment est livré le système d'éclairage connecté



Fonctionne



Obtenez davantage d'informations sur www.philips.be/interact-ready



| CoreLine Réglette | Puissance (W) | Flux lumineux (lm) | Température de couleur (K) | Caractéristiques de protection | Nombre de produits sur MCB de 16 A de type B | Code européen 8710163 |
|----------------------------------|---------------|--------------------|----------------------------|-----------------------------------|--|-----------------------|
| BN124C LED53S/840 IA1 TW1 L1500* | 44 | 5300 | 4000 | IP20 (Protection pour les doigts) | 22 | 33734099 |
| BN124C LED41S/840 IA1 TW1 L1200* | 36 | 4100 | 4000 | IP20 (Protection pour les doigts) | 22 | 33733399 |
| BN126C LED57S/830 PSU TW1 L1800 | 49 | 6000 | 3000 | IP20 (IP40 à l'avant) | 10 | 36359299 |
| BN126C LED90S/830 PSU TW1 L1800 | 75 | 9400 | 3000 | IP20 (IP40 à l'avant) | 10 | 36361599 |
| BN126C LED100S/840 PSU TW1 L1800 | 75 | 10000 | 4000 | IP20 (IP40 à l'avant) | 10 | 36360899 |
| BN126C LED41S/840 PSU TW1 L1200 | 31 | 4100 | 4000 | IP20 (IP40 à l'avant) | 10 | 36348699 |
| BN126C LED22S/840 PSU TW1 L600 | 17 | 2200 | 4000 | IP20 (IP40 à l'avant) | 10 | 36344899 |
| BN126C LED25S/840 PSU TW1 L1200 | 18 | 2500 | 4000 | IP20 (IP40 à l'avant) | 10 | 36346299 |
| BN126C LED23S/830 PSU TW1 L1200 | 18 | 2300 | 3000 | IP20 (IP40 à l'avant) | 10 | 36347999 |
| BN126C LED20S/830 PSU TW1 L600 | 17 | 2000 | 3000 | IP20 (IP40 à l'avant) | 10 | 36345599 |
| BN126C LED60S/830 PSU TW1 L1200 | 49 | 6000 | 3000 | IP20 (IP40 à l'avant) | 10 | 36351699 |
| BN126C LED46S/830 PSU TW1 L1500 | 40 | 4800 | 3000 | IP20 (IP40 à l'avant) | 10 | 36355499 |
| BN126C LED72S/830 PSU TW1 L1500 | 59 | 7400 | 3000 | IP20 (IP40 à l'avant) | 10 | 36357899 |
| BN126C LED80S/840 PSU TW1 L1500 | 59 | 8000 | 4000 | IP20 (IP40 à l'avant) | 10 | 36356199 |
| BN126C LED52S/840 PSU TW1 L1500 | 40 | 5200 | 4000 | IP20 (IP40 à l'avant) | 10 | 36354799 |
| BN126C LED32S/830 PSU TW1 L1500 | 25.5 | 3200 | 3000 | IP20 (IP40 à l'avant) | 10 | 36353099 |
| BN126C LED64S/840 PSU TW1 L1200 | 49 | 6400 | 4000 | IP20 (IP40 à l'avant) | 10 | 36350999 |
| BN126C LED64S/840 PSU TW1 L1800 | 49 | 6400 | 4000 | IP20 (IP40 à l'avant) | 10 | 36358599 |
| BN126C LED35S/840 PSU TW1 L1500 | 25.5 | 3500 | 4000 | IP20 (IP40 à l'avant) | 10 | 36352399 |
| BN126C LED38S/830 PSU TW1 L1200 | 31 | 3800 | 3000 | IP20 (IP40 à l'avant) | 10 | 36349399 |

* dans la limite des stocks disponibles

