

PHILIPS

CoreLine



Innovant



Facile à installer



Qualité supérieure

100%
PROs
100%
QUALITE

La solution étanche pour tout vos projets

Les vrais professionnels choisissent le nouveau Philips CoreLine étanche

Le nouveau luminaire CoreLine étanche respecte la promesse de la gamme : proposer des équipements novateurs, faciles à installer et de qualité exceptionnelle. Il peut directement remplacer les luminaires étanches dotés de lampes fluorescentes de 18 à 58 W. L'esthétique compacte et robuste, qui a fait la renommée de la première génération de CoreLine étanche, a été conservée.

L'architecture produit de ce CoreLine étanche a été pensée pour garantir une installation simple et rapide. Les optiques ont été améliorées afin de garantir une excellente distribution lumineuse et un éclairage encore plus efficace. La gamme Coreline étanche intègre aussi des versions connectées Interact ready pour paramétrer, piloter et suivre son installation à distance via l'application intuitive Interact Pro.

Découvrez tout un monde d'avantages

- ✓ Technologie LED fiable qui élimine les besoins de maintenance
- ✓ strict équivalent des luminaires étanches conventionnels (de 18 à 58W TL-D) pour un remplacement direct
- ✓ Réduction de la consommation énergétique de 64 % par rapport aux applications TL-D/T8
- ✓ Des performances durables : jusqu'à 140 lm/W pour 50 000 h de fonctionnement (L75)
- ✓ Accessoires de montage inclus (étriers de fixation et crochets de suspensions)
- ✓ Dispositif anti-vandalisme grâce aux vis additionnelles incluses, à placer sur les étriers de fixation pour protéger l'installation des vols.
- ✓ De nombreuses options disponibles : longueurs 600/1200/1500, flux lumineux de 1900 lm jusqu'à 8 000 lm

En option :

- ✓ Versions disponibles : DALI, connectée (Interact Ready), détecteur de présence intégré (MDU), câblage traversant (TW), connecteur externe pour faciliter l'installation (WEC), vasque opale (PCO) pour un confort lumineux accru.

Applications :

- ✓ Parkings, entrepôts, sites industriels, éclairage général

interact
ready.

Une nouvelle conception ultra solide étanche aux critiques

- ✓ **Installation plus rapide** et plus **flexible** grâce à des plages de fixation des étriers allongées et à de nouveaux clips conçus pour faciliter l'ouverture et la fermeture du luminaire
- ✓ Amélioration de la conception électrique pour une **installation sans outils**
- ✓ Excellente qualité des optiques permettant une distribution lumineuse large et homogène : **meilleur niveau d'éclairage** pour une **consommation moindre**
- ✓ Optiques travaillées pour **plus de confort visuel**
- ✓ Deux types de vasques désormais disponibles : claire ou opale pour encore plus de **confort lumineux**

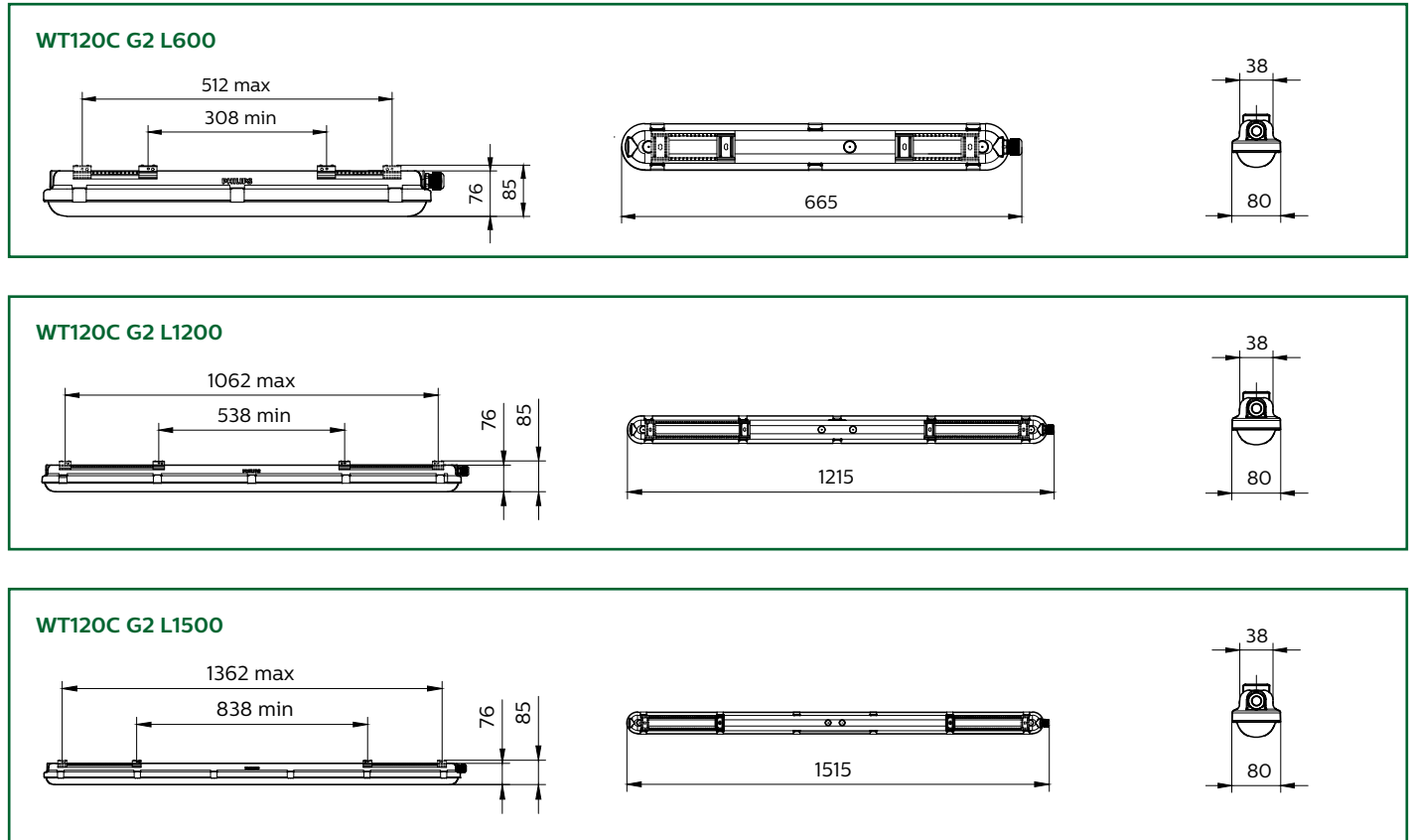


Nouveau !

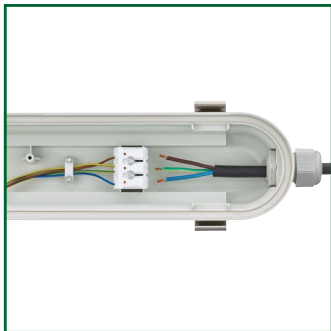
À vos marques, prêts, installez !

Notre nouvelle conception permet une installation des luminaires à la fois simple, rapide et sans complications. Les accessoires de montage (étriers de fixations et crochets de suspensions) sont inclus et pour couvrir un vaste panel d'applications, vous pouvez choisir parmi de nombreuses options, notamment en termes de longueur et d'intensité lumineuse (jusqu'à 8 000 lm).

Dimensions (en mm)



Principales caractéristiques



Facile à installer



Etriers de fixation et vis anti-vandalisme



Conception électrique et mécanique améliorées



Clips de fermeture du luminaire améliorés



Plus de souplesse grâce au prolongement des plages coulissantes pour fixer les étriers



Deux types de vasque disponibles : claire ou opale



Accessoires inclus

Caractéristiques techniques

Description du matériel	Consommation (W)	Durée de vie L75 (h)	Flux lumineux (lm)	Efficacité lumineuse (lm/W)	Température de couleur (K)	IRC	Code
WT120C G2 LED19S/840 PSU L600	15	50 000	1900	127	4000	≥ 80	84045900
WT120C G2 LED27S/840 PSU L1200	20,5	50 000	2700	132	4000	≥ 80	84046600
WT120C G2 LED34S/840 PSU L1500	24,3	50 000	3400	140	4000	≥ 80	84047300
WT120C G2 LED40S/840 PSU L1200	28,6	50 000	4000	140	4000	≥ 80	84048000
WT120C G2 LED60S/840 PSU L1500	42,9	50 000	6000	140	4000	≥ 80	84049700
WT120C G2 LED80S/840 PSU L1500	57,1	50 000	8000	140	4000	≥ 80	40928900
WT120C G2 LED18S/840 PSU PCO L600	15	50 000	1800	120	4000	≥ 80	34976399
WT120C G2 LED25S/840 PSU PCO L1200	20,5	50 000	2500	122	4000	≥ 80	34977099
WT120C G2 LED31S/840 PSU PCO L1500	24,3	50 000	3100	128	4000	≥ 80	34978799
WT120C G2 LED37S/840 PSU PCO L1200	28,6	50 000	3700	129	4000	≥ 80	34979499
WT120C G2 LED57S/840 PSU PCO L1500	42,9	50 000	5700	133	4000	≥ 80	34980099
WT120C G2 LED75S/840 PSU PCO L1500	57,1	50 000	7500	131	4000	≥ 80	34981799
WT120C G2 LED19S/840 PSU MDU L600	16	50 000	1900	119	4000	≥ 80	96244900
WT120C G2 LED27S/840 PSU MDU L1200	22	50 000	2700	123	4000	≥ 80	96248700
WT120C G2 LED34S/840 PSU MDU L1500	26,5	50 000	3400	128	4000	≥ 80	96267800
WT120C G2 LED40S/840 PSU MDU L1200	31	50 000	4000	129	4000	≥ 80	96256200
WT120C G2 LED60S/840 PSU MDU L1500	46	50 000	6000	130	4000	≥ 80	96275300
WT120C G2 LED80S/840 PSU MDU L1500	61	50 000	8000	131	4000	≥ 80	96286900
WT120C G2 LED19S/840 PSD L600	16	50 000	1900	119	4000	≥ 80	88306800
WT120C G2 LED27S/840 PSD L1200	22	50 000	2700	123	4000	≥ 80	88307500
WT120C G2 LED34S/840 PSD L1500	25,5	50 000	3400	133	4000	≥ 80	88308200
WT120C G2 LED40S/840 PSD L1200	30	50 000	4000	133	4000	≥ 80	88309900
WT120C G2 LED60S/840 PSD L1500	45	50 000	6000	133	4000	≥ 80	88310500
WT120C G2 LED80S/840 PSD L1500	61	50 000	8000	131	4000	≥ 80	40929600
WT120C G2 LED27S/840 PSU TW3 L1200	21	50 000	2700	129	4000	≥ 80	91685800
WT120C G2 LED34S/840 PSU TW3 L1500	25,5	50 000	3400	133	4000	≥ 80	91686500
WT120C G2 LED40S/840 PSU TW3 L1200	30	50 000	4000	133	4000	≥ 80	91687200
WT120C G2 LED60S/840 PSU TW3 L1500	45	50 000	6000	133	4000	≥ 80	91688900
WT120C G2 LED80S/840 PSU TW3 L1500	61	50 000	8000	131	4000	≥ 80	40930200
WT120C G2 LED40S/840 PSU WEC L1200	30	50 000	4000	133	4000	≥ 80	16316700
WT120C G2 LED40S/840 PSU TW1 WEC L1200	30	50 000	4000	133	4000	≥ 80	16317400
WT120C G2 LED60S/840 PSU WEC L1500	45	50 000	6000	133	4000	≥ 80	16318100
WT120C G2 LED40S/840 IA1 L1200	30	50 000	4000	133	4000	≥ 80	39713500
WT120C G2 LED60S/840 IA1 L1500	45,5	50 000	6000	132	4000	≥ 80	39714200
WT120C G2 LED27S/840 PSU MDU TW3 L1200	22	50 000	2700	123	4000	≥ 80	96249400
WT120C G2 LED34S/840 PSU MDU TW3 L1500	26,5	50 000	3400	128	4000	≥ 80	96268500
WT120C G2 LED40S/840 PSU MDU TW3 L1200	31	50 000	4000	129	4000	≥ 80	96257900
WT120C G2 LED60S/840 PSU MDU TW3 L1500	46	50 000	6000	130	4000	≥ 80	96276000

Signify France

33, rue de Verdun - CS60019
92156 SURESNES CEDEX

SAS au capital de 195 990 000 euros
RCS Nanterre 402 805 527
Octobre 2019

Code 119064



Toutes les informations techniques sont disponibles sur www.philips.com.
Sauf erreurs et omissions, seules les fiches techniques sont applicables.

Pour connaître les conditions de garantie, consultez la page
www.lighting.philips.com/main/support/support/warranty



© 2019 Signify Holding

Tous droits réservés. Philips et son blason sont des marques déposées par Koninklijke Philips N.V. Toutes les autres marques sont les propriétés de Signify Holding ou de leurs détenteurs respectifs. La reproduction partielle ou totale est interdite sans l'accord écrit préalable du titulaire du droit d'auteur. L'information présentée dans ce document ne participe d'aucun devis ou contrat. Elle est réputée être exacte et fiable et peut être modifiée sans notification. L'éditeur décline toute responsabilité à raison de son utilisation. Sa publication ne confère aucun droit d'utilisation sur un quelconque brevet ou autre titre de propriété industrielle ou intellectuelle, quel qu'il soit.