

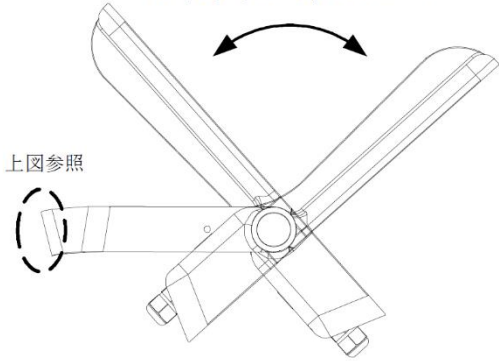
安全に関するご注意

- 防雨型器具ですが、浴室などの湿度の高い場所には取り付けしないで下さい。絶縁不良による感電、火災の原因となることがあります。
- 合板やベニヤなどの柔らかい木材には取り付けしないで下さい。取り付けなどの不備があると落下の原因となることがあります。
- 施工は取扱説明書に従い確実に行ってください。施工に不備があると火災・感電・落下の原因となります。
- 器具の改造および構成部品の交換をしないでください。火災・感電・落下の原因となります。
- 配線する際など電線に張力をかけないでください。断線による感電・火災の原因となります。

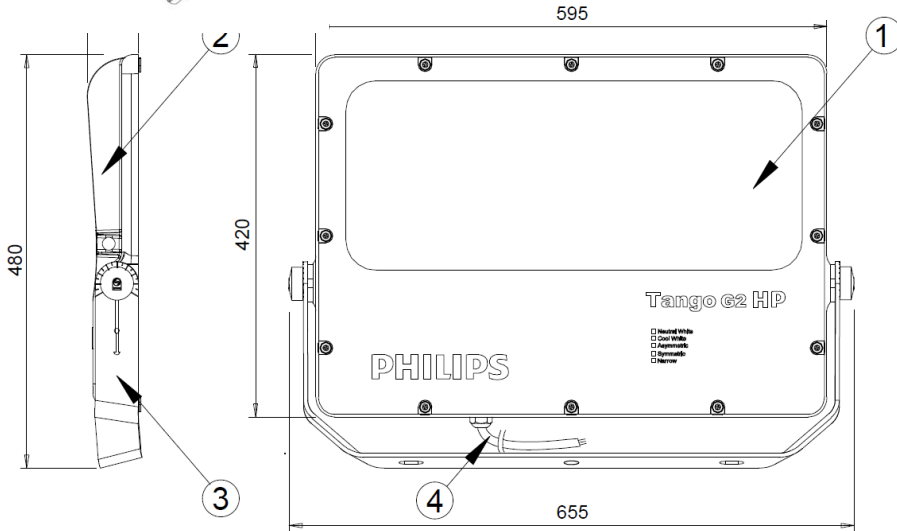
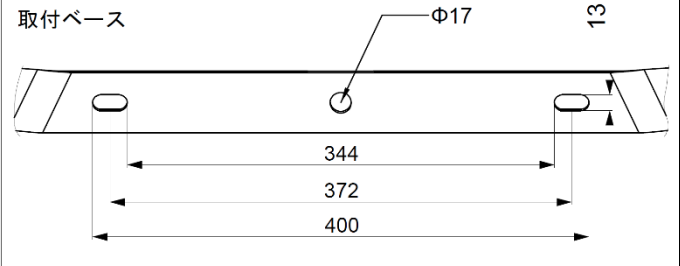
使用上の注意

- 振動のある場所、湾岸隣接地域、腐食性ガスの発生する場所では使用しないでください。火災・感電・落下・錆の原因となります。
- 周囲温度-40°C~45°C以外では使用しないでください。火災、LEDユニット短寿命の原因となります。
- 調光コントローラーとの併用はできません。
- 照射面側を密閉しないで下さい。短寿命の原因となります。
- LEDにはバラツキがあるため、同一商品でも商品ごとに発光色・明るさが異なる場合があります。あらかじめご了承ください。
- 点灯中の器具の近くで長時間の作業をしたり器具を直視しないで下さい。
- 器具の点検や交換が不可能な個所には設置しないでください。

可動範囲 (約340°)



取付ベース



受圧面積
0.259㎡

型番		定格入力電圧	周波数	入力電流	消費電力	配光	色温度	光束
BVP283 LED340/NW 260W 100-277V AWB JP	AC 100-277V	50/60Hz	2.7-1.0A	260W	非対称	4000K	34,000lm	
BVP283 LED340/NW 260W 100-277V SWB JP					対称			
BVP283 LED340/NW 260W 100-277V NB JP					挟角			
BVP283 LED340/CW 260W 100-277V AWB JP					非対称	5700K		
BVP283 LED340/CW 260W 100-277V SWB JP					対称			
BVP283 LED340/CW 260W 100-277V NB JP					挟角			
4	ケーブル	PNCTF 3×1.25 ㎡	1	付属リードケーブル 0.85m		品名	Tango Gen2 LED BVP283	
3	アーム	鋼材	1	溶融垂鉛メッキ 粉体塗装仕上げ	照 査	M. Tokunaga	型番	図中
2	灯体	アルミダイカスト	1	粉体塗装仕上げ			保護等級	IP65 防雨形 塩水噴霧 1000 時間
1	カバー	強化ガラス	1		製 図	R. Kitahara	重量	13.0kg
部番	部品名	材料	数量	備考			作成日	2020年2月19日