

# PHILIPS

## Iluminación



# Reflector Arena Vision Gen 3 BVP427

## Areva Vision LED BVP42

El proyector ArenaVision es una solución innovadora para iluminación deportiva que soporta los últimos estándares de transmisión de TV que evita el efecto de “flickering” o parpadeo. Cuenta con un sistema de control y proporciona una calidad de luz extraordinaria, una buena gestión térmica y una vida útil prolongada.

### Información del Producto

#### Información General

Familia	BVP427
Tipo de fuente de luz	LED
Potencia	hasta 1580W
Temperaturas de Color	5 700 K (CW)
Flujo Luminoso	>150 000 lm
Eficacia Luminosa	>95 lm/W
Índice de Reproducción Cromática (IRC)	>80
Ópticas	Simétrica S2, S3, S4, S5 S6, S7, S8  Asimétrica A55 NB Asimétrica A55 MB Asimétrica A65 NB Asimétrica A565MB

#### Características de Operación y Eléctricas

Voltaje de operación	220-240 V~
Frecuencia	50/60Hz

#### Atenuación

Atenuable	DALI*, 1-10V*
-----------	---------------

#### Características Mecánicas

Material del cuerpo	Aluminio
Color	Gris
Reflector	Vidrio termotemplado

#### Control

*Control	DMX / DALI
----------	------------

#### Aprobaciones y Aplicación

Grado de Protección IP	IP66
Grado de Protección contra Impactos IK	IK08
Protección contra sobrecargas	10kV / kA
Clase	Clase I
Temperatura de operación	-40°C < Ta < +45°C
Vida Útil	50 000 horas
Garantía	5 años
Certificaciones	ENEC, CE, CB, RoHS, NOM

#### Aplicaciones sugeridas

Montaje en piso para aplicaciones de uso comercial
--

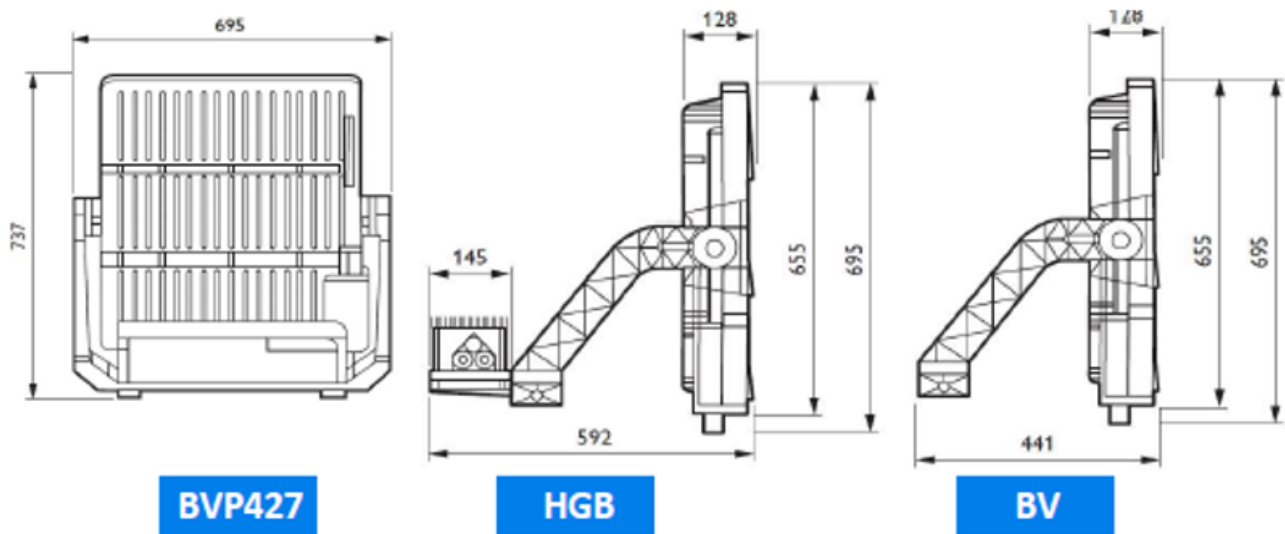
\*Estas opciones no son estándar, realice su solicitud con su representante de ventas.

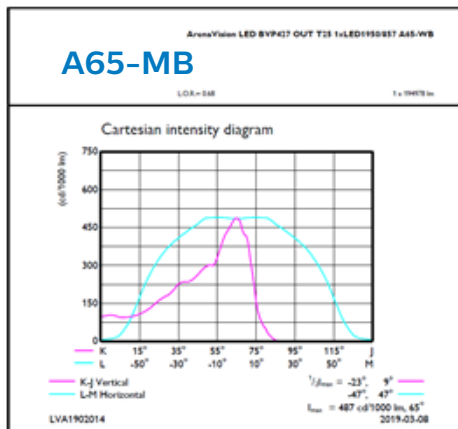
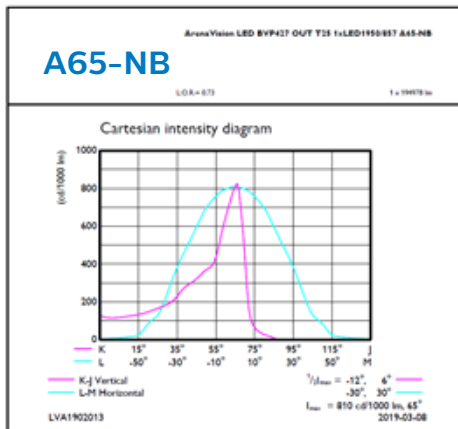
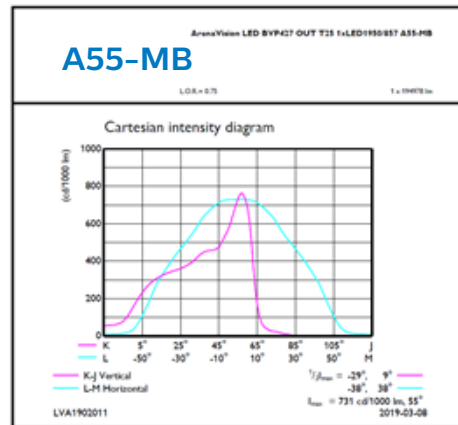
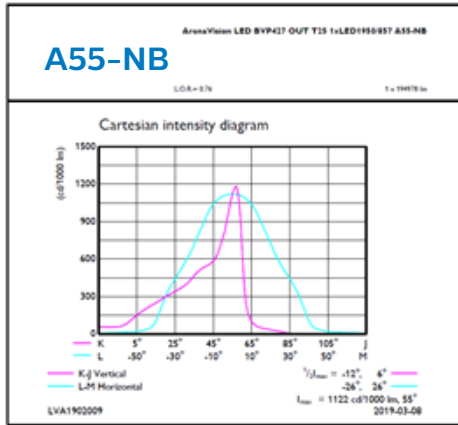
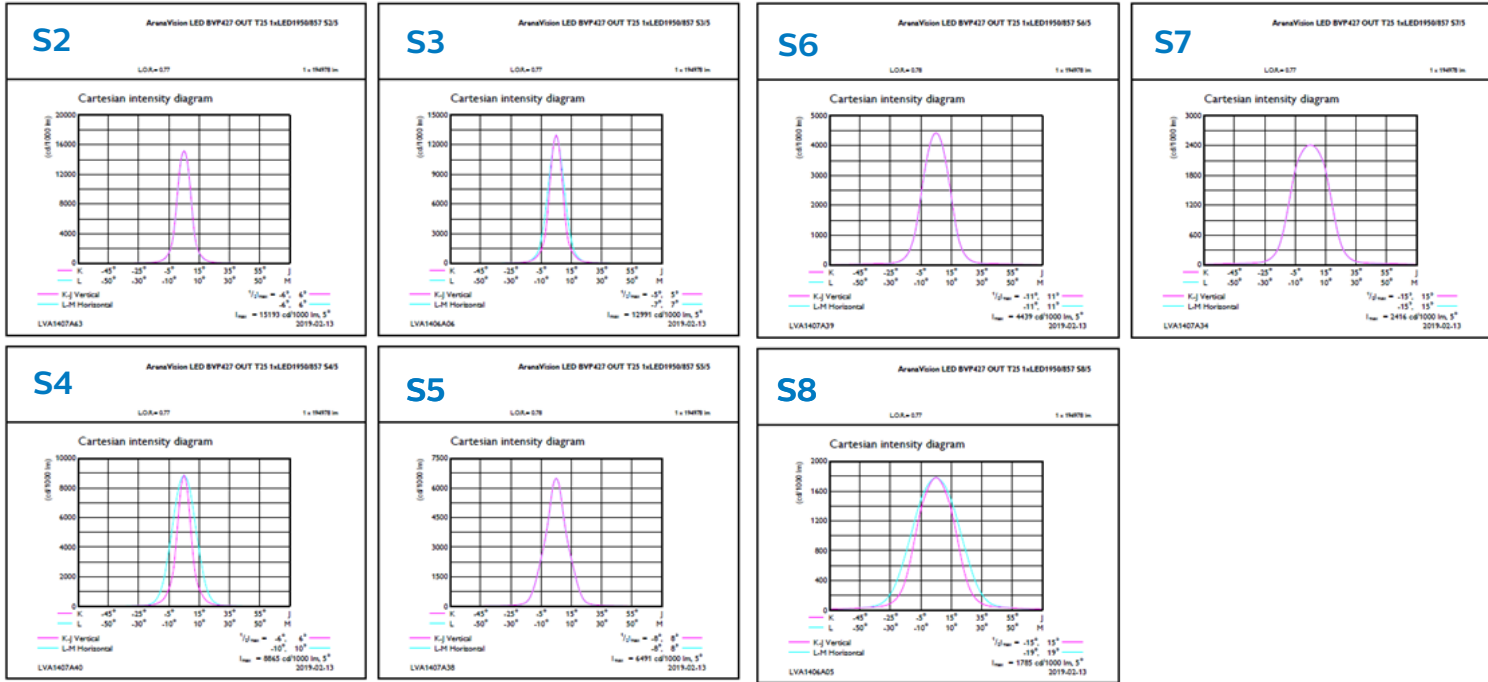
## Información para ordenar

### Versión BVP621 (Driver integrado)

12NC	Descripción	Potencia (W)	Flujo Luminoso (lm)	Voltaje (V)	TCC (K)	Eficacia (lm/w)	Piezas por caja
910771123084	BVP427 1950/857 DMX 230-400V HGB S2 D25	1580	150 000	230-400	5 700	95	1
910771123085	BVP427 1950/857 DMX 230-400V HGB S3 D25	1580	150 000	230-400	5 700	95	1
910771123086	BVP427 1950/857 DMX 230-400V HGB S4 D25	1580	150 000	230-400	5 700	95	1
910771123087	BVP427 1950/857 DMX 230-400V HGB S5 D25	1580	150 000	230-400	5 700	95	1
910771123088	BVP427 1950/857 DMX 230-400V HGB S6 D25	1580	150 000	230-400	5 700	95	1

### Dibujo dimensional (mm)







@Philipsilumina

Signify Mexico S.A. de C.V.  
Av. La Palma No. 6 Col. San Fernando  
La Herradura, 52784  
Huixquilucan, Estado de México  
Línea de atención al Cliente: 01 800 508 9000 o 5269 9139  
[smartlight.mexico@philips.com](mailto:smartlight.mexico@philips.com)  
[www.lighting.philips.com.mx](http://www.lighting.philips.com.mx)

Fecha de publicación: Septiembre 2019

Philips se reserva el derecho de modificar la información sin previo aviso y no se hace responsable por errores u omisiones en este documento.