

# Oprawa hermetyczna CoreLine waterproof G2



# 1. Kluczowe parametry - CoreLine Waterproof gen.2

## Kluczowe cechy



- Wyższa skuteczność świetlna (125→140 lm/W)
- Wprowadzenie czujnika ruchu
- Nowy klosz PCO (opal)
- Wiele usprawnień instalacyjnych
- Łatwa w instalacji
- Wydajność optyczna: mniej oślnienia, mniej opraw na oświetlenie takiej samej powierzchni
- Innowacyjna: gotowa na Interact

## Dlaczego Coreline Waterproof?

- Strumień świetlny do 8000lm, skuteczność 140lm/W
- CRI >80 at SDCM <3
- IP65 oraz IK08
- Trwałość: 50,000 h L75
- PSU, PSD, IA,
- Optional emergency lighting & motion sensor
- Opcjonalny konektor zewnętrzny
- Szybka instalacja
- 5 lat gwarancji

# 1. CoreLine waterproof

## G1 vs. G2 – porównanie generacji

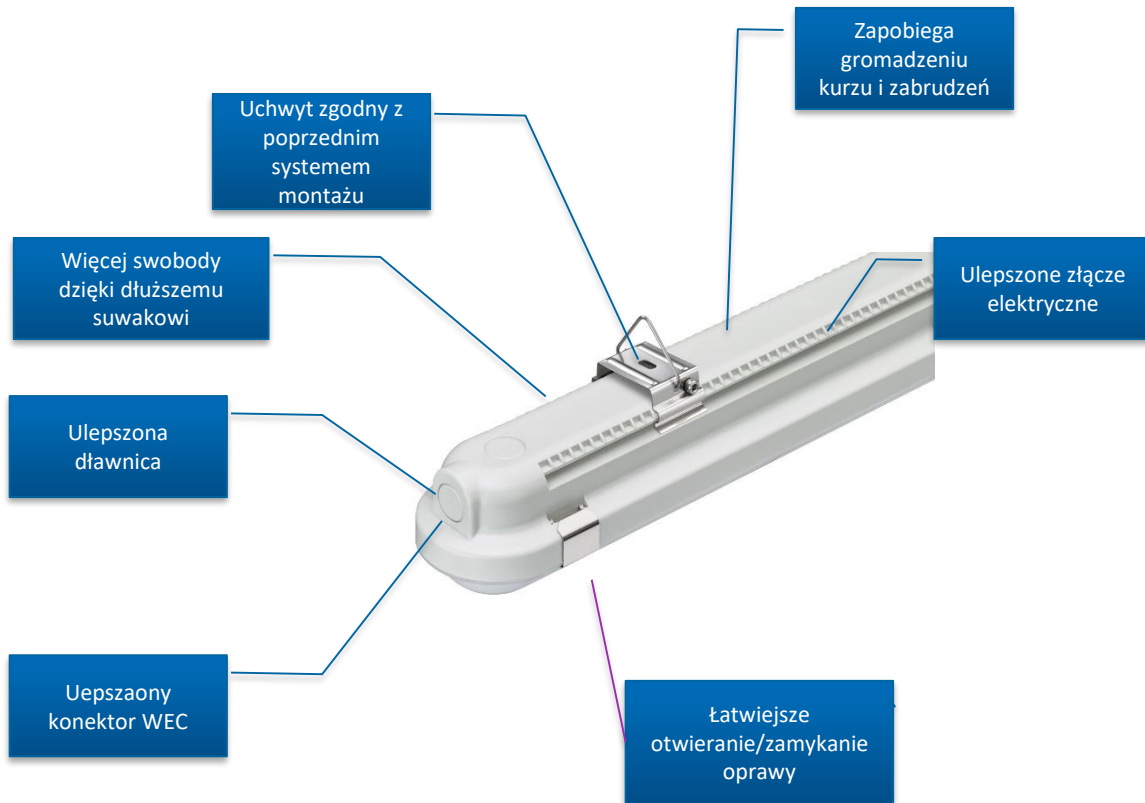
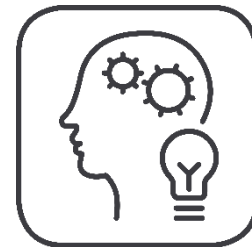
Spec / cost info	Coreline waterproof G1	Coreline waterproof G2
Wzornictwo		
		<b>Nowe wzornictwo, ulepszona instalacja, odświeżony wygląd</b>
Strumień świetlny	2100~8000lm	2100lm~8000lm
Skuteczność świetlna systemu	125lm/W	<b>Aż do 140lm/W</b> (nie dla wersji opal)
Parametry światła	4000K, CRI 80, SDCM 3, UGR<25	4000K, CRI 80, SDCM 3, UGR<25
Optyka	Szeroka wiązka (Batwing)	Szeroka wiązka (Batwing), <b>Opal (PCO)</b>
Poziom ochrony	IP65, IK08	IP65, IK08
Sterowniki	DALI, Interact Pro	DALI, Interact Pro, <b>HF- czujnik (MDU)</b>
Zestaw awaryjny	TrustSight Basic <b>EL1</b> & EL3	TrustSight Basic EL3
Trwałość	50 000 godz. dla L75 w temp. otoczenia 25°C	50 000 godz. dla L75 w temp. otoczenia 25°C
Temp.pracy	-20~35°C	<b>-20~40°C</b>
Pozostałe opcje	Okablowanie przelotowe, WEC, oznaczenie D, etc.	Okablowanie przelotowe, WEC, oznaczenie D, etc.

# 1. Kluczowe parametry CoreLine Waterproof gen.2

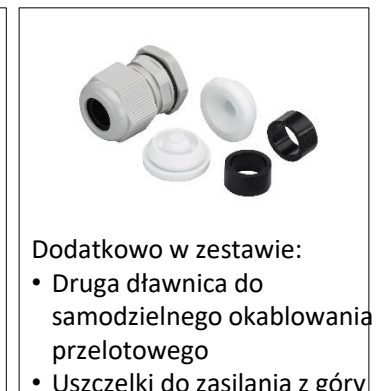
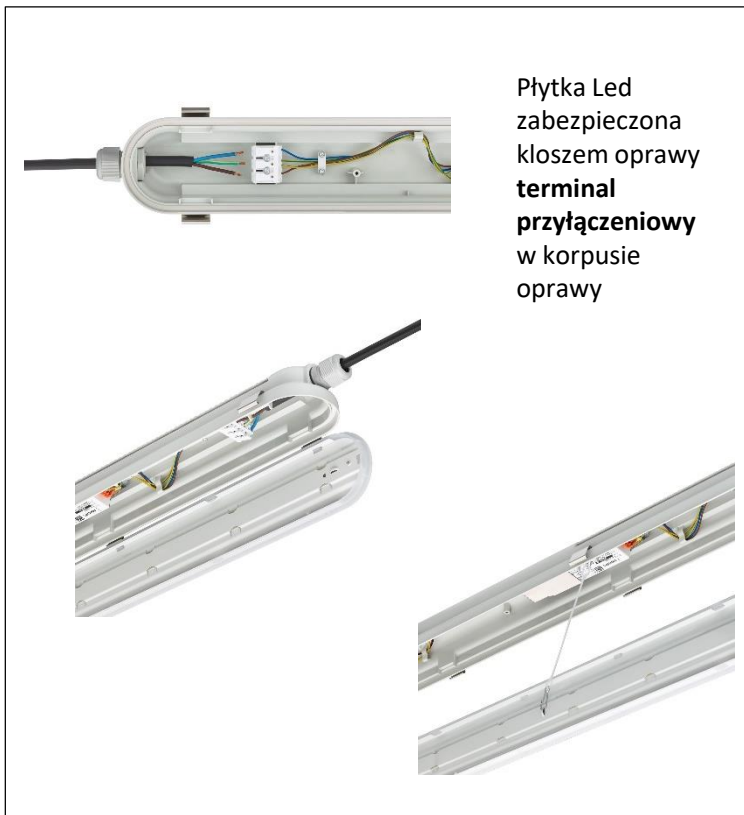


Więcej swobody w instalacji dzięki dłuższemu suwakowi

## 2. Instalacja – szybsza, łatwiejsza, sprytniejsza

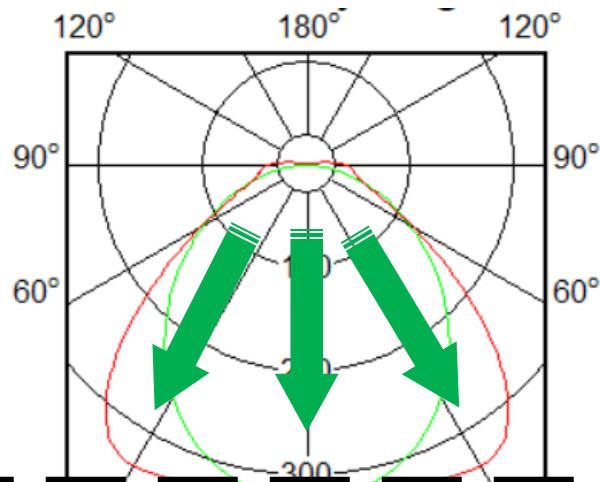


## 2. Instalacja – szybsza, łatwiejsza, sprytniejsza



### 3. Zalety optyki

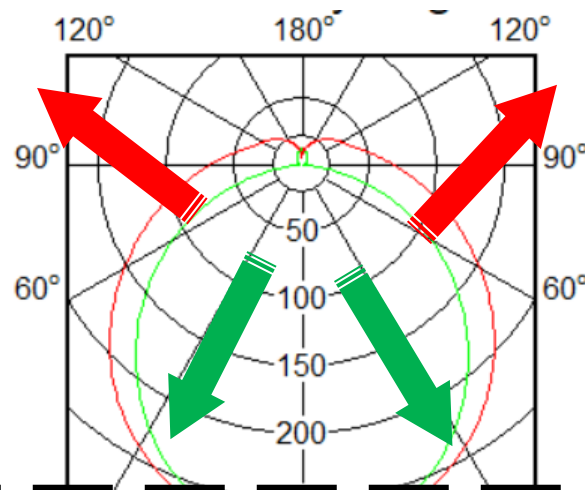
Rozsył opraw CoreLine Waterproof  
Wide Beam (WB)



- + Większe natężenie i równomierność oświetlenia
- + Lepsza kontrola nad olśnieniem

kontra

Rozsył lambertowski



- Więcej strat światła
- Większe olśnienie przy 60°



# 4. Zastosowania

Parkingi



Wiaty -pod zadaszeniem



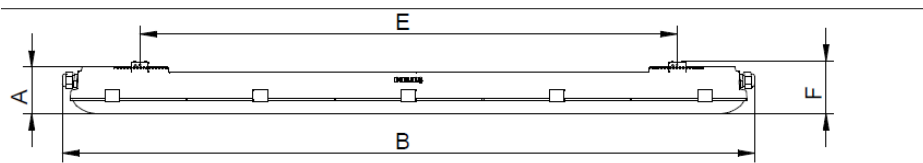
Przemysł



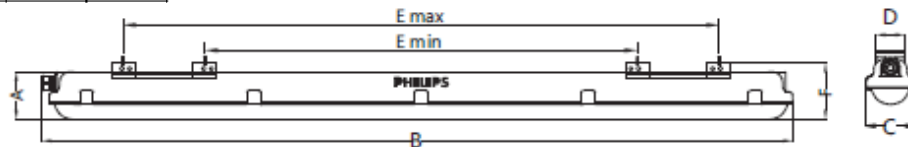
Magazyny



## 5. Wymiary – Gen. 2 vs. Gen.1



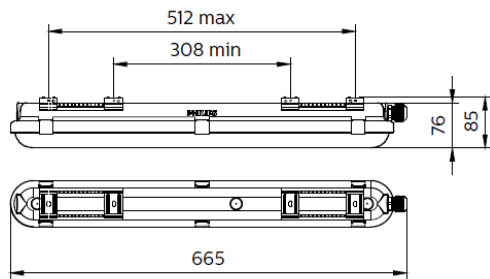
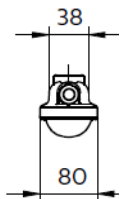
Type	Dimension (mm)						Nr. of clips	
	A	B	C	D	E	F		
WT120C LED18S L600	82	661	87	38	388	96	6	
WT120C LED22S L1200		1250			960		10	
WT120C LED40S L1200		1530			1213		96	12
WT120C LED34S L1500								
WT120C LED60S L1500								
WT120C LED80S L1500								



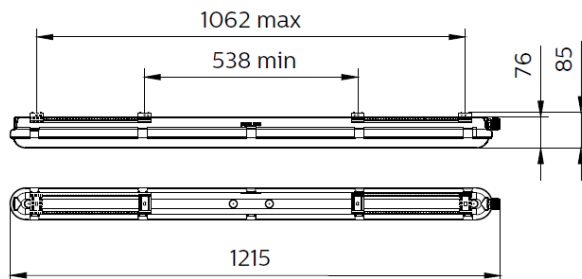
Type	Dimension(mm)							Nr. of clips	
	A	B	C	D	E min	E max	F		
WT120C G2 LED19S/840 PSU L600 / WT120C G2 LED18S/840 PSU PCO L600	76	665	80	38	308	512	85	6	
WT120C G2 LED27S/840 PSU L1200 / WT120C G2 LED25S/840 PSU PCO L1200		1215			538	1062		10	
WT120C G2 LED40S/840 PSU L1200 / WT120C G2 LED37S/840 PSU PCO L1200		1515			838	1362		96	12
WT120C G2 LED34S/840 PSU L1500 / WT120C G2 LED31S/840 PSU PCO L1500									
WT120C G2 LED60S/840 PSU L1500 / WT120C G2 LED57S/840 PSU PCO L1500									
WT120C G2 LED80S/840 PSU L1500 / WT120C G2 LED75S/840 PSU PCO L1500									

# 5. Wymiary

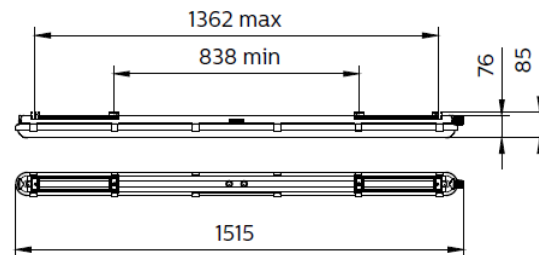
## Coreline waterproof G2



WT120C G2 L600

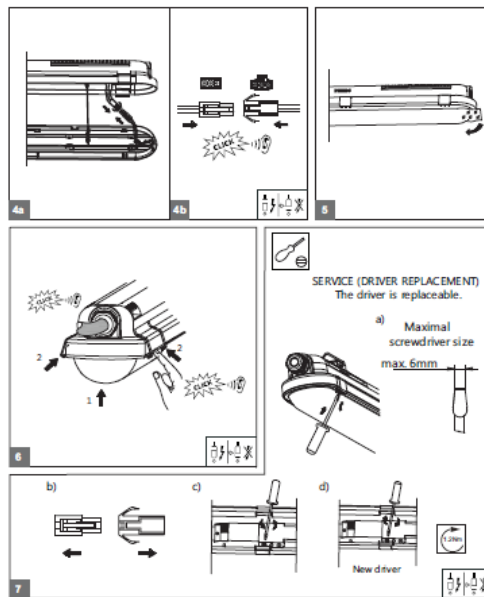
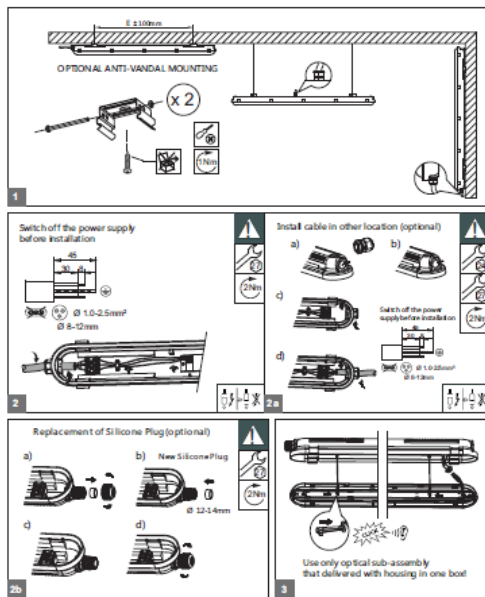


WT120C G2 L1200



WT120C G2 L1500

# 6. Instrukcja montażu



# 7. Certyfikaty

## Coreline waterproof G2: deklaracja zgodności i ENEC



CE CE EU Declaration of Conformity

Manufacturer: Signify Document No.: BG Prof- GCGM - G00 - 016a  
 I.B.R.S./C.C.R.I./Numéro 10461 Year in which CE Mark was first affixed: 2019  
 5600 VB Eindhoven, The Netherlands

This declaration of conformity is issued under the sole responsibility of the manufacturer:

Product Range:	NAME:	WT120C WT198C
	DESCRIPTION:	Luminaires with limited surface temperature
Product Code:	See Annex I	

The designated products are in conformity with the following Union harmonization legislation and with the applicable requirements of the following harmonized standards:

<b>Low Voltage Directive (LVD) 2014/35/EU</b>
EN 60598-2-24:2013
EN 62471: 2008
EN 60598-1: 2015+ A1:2018
EN 60598-2-1: 1989
EN 62493: 2015

<b>Electromagnetic compatibility Directive (EMC) 2014/30/EU</b>
EN 55015:2013/A1:2015
EN 61000-3-2:2014
EN 61000-3-3:2013
EN 61547:2009

<b>EcoDesign requirements for energy-related products Directive (ErP) 2009/125/EC</b>
Implementing Measure EC/1194/2012

<b>Restriction of the use of certain Hazardous Substances in electrical and electronic equipment Directive (RoHS) 2011/65/EU</b>
EN50581:2012

### CERTIFICATE

Issued to:  
 Applicant: Signify (China) Investment Co., Ltd.  
 Building No.9, Lane 888, Tianlin Road, Minhang District  
 200233 Shanghai, China

Licensee:  
 Signify Netherlands B.V.  
 High Tech Campus 48  
 6896 AE Eindhoven, The Netherlands

Product: LED luminaire  
 Trade name(s): PHILIPS  
 Type(s): WT120C series

The product and any acceptable variation thereto is specified in the Annex to this certificate and the documents therein referred to.

DEKRA hereby declares that the above-mentioned product has been certified on the basis of:

- a type test according to the standard EN 60598-2-24:2013, EN 60598-1:2015 and EN 60598-2:2015/A1:2018
- an inspection of the production location according to CEI/IEC Operational Document OAD 021
- a certification agreement with the number 347596

DEKRA hereby grants the right to use the ENEC certification mark.

The ENEC certification mark may be applied to the product as specified in this certificate for the duration of the ENEC certification agreement and under the conditions of the ENEC certification agreement.

This certificate is issued on 22 July 2019 and expires upon withdrawal of one of the above mentioned standards.

Certificate number: 31-109486

DEKRA Certification B.V.

  
 B.T.M. Herbe  
 Managing Director

H.L. Schenckels  
 Certification Manager

© Integral publication of this certificate is allowed

ACCREDITED BY THE DUTCH ACCREDITATION COUNCIL

DEKRA Certification B.V. - Member 1801, 6825 KG Arnhem P.O. Box 1183, 6802 ED Arnhem, The Netherlands  
 T +31 48 90 83000 F +31 48 90 83010 www.dekra-certification.com Company registration: 30568399

