

©ignify

**Oświetlenie
obiektów sportowo-rekreacyjnych**

Zawartość

Boisko piłkarskie pełnowymiarowe

Boisko wielofunkcyjne „Orlik”

Kort tenisowy pojedynczy

Kort tenisowy podwójny

Dane niezbędne do poprawnego zaprojektowania oświetlenia

1. Maszty/słupy

- Dokładna lokalizacja (najlepiej plik dwg)
- Maksymalna możliwa wysokość

2. Oprawy

- ClearFlood BVP650/651
- CoreLine Tempo BVP130

3. Przeznaczenie obiektu

- Boiska piłkarskie (treningi)
- Boisko wielofunkcyjne (Orlik)
- Korty tenisowe
- Poziom rozgrywek



Boisko do piłki nożnej pełnowymiarowe



Football

1. Maszty/słupy

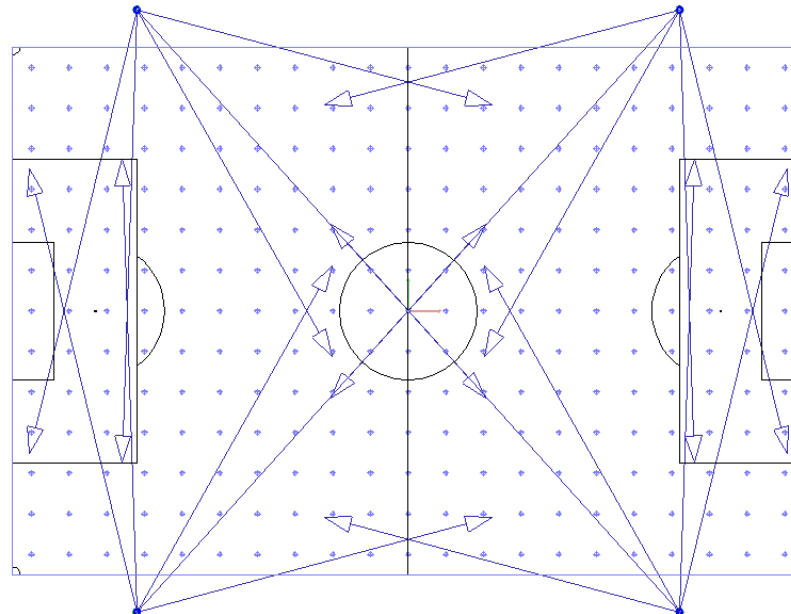
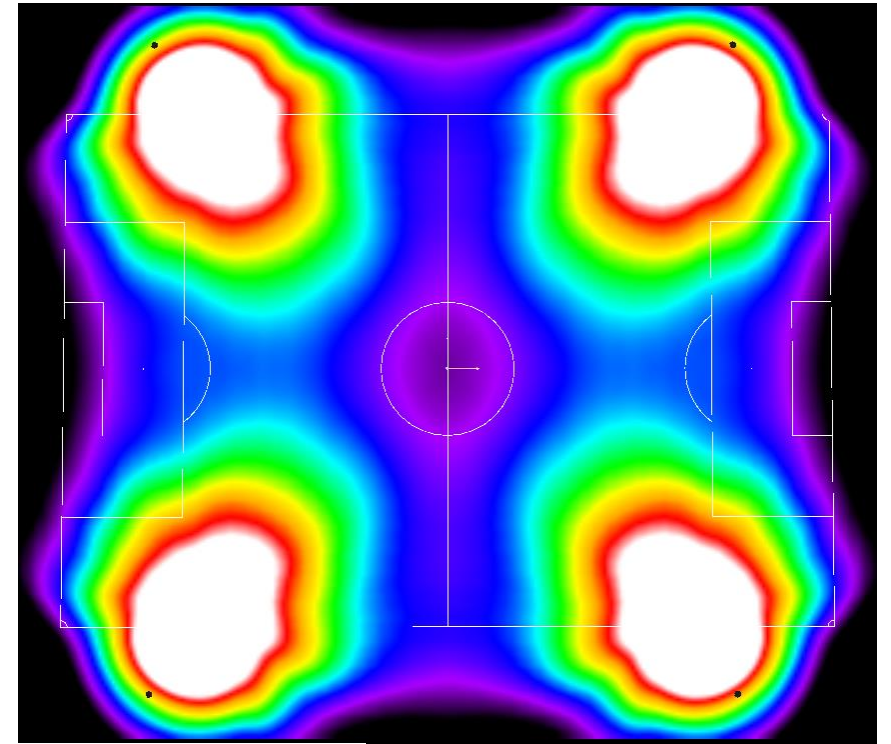
- Ilość - 4 szt.
- Wysokość 18m

2. Oprawy

- ClearFlood BVP651 LED700-4S/740 OFA52
- Ilość opraw 20 szt. (po 5 opraw na maszcie)

3. Charakterystyka obiektu

- Boiska piłkarskie (treningi)
- Natężenie oświetlenia $>75\text{lx}$
- Równomierność $>0,5$
- $R_a > 70$
- Współczynnik utrzymania - 0,9



Boisko wielofunkcyjne „Orlik”



Football

1. Maszty/słupy

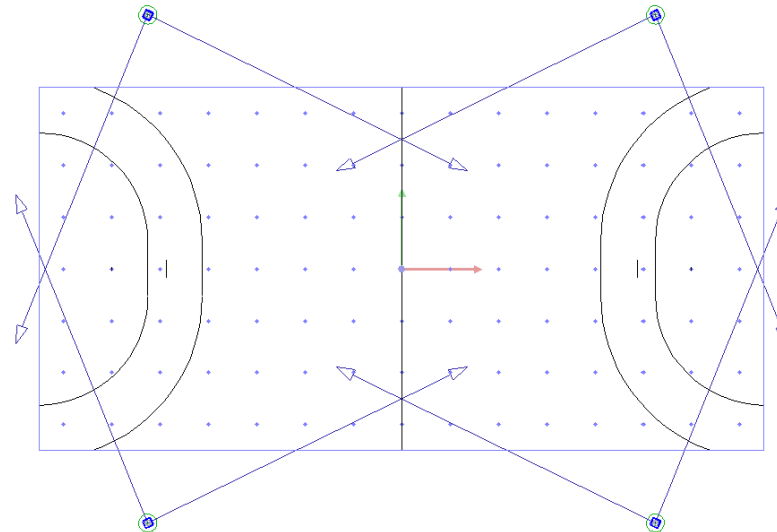
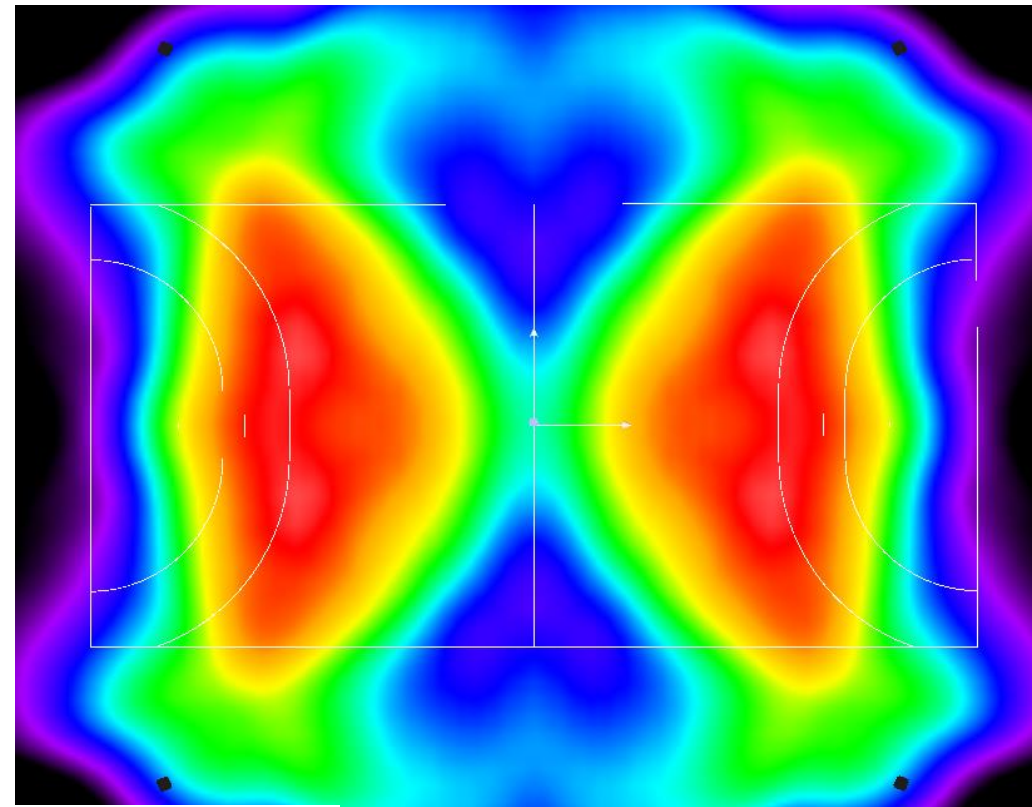
- Ilość - 4 szt.
- Wysokość 12m

2. Oprawy

- ClearFlood BVP130 LED260-4S/740 OFA52
- Ilość opraw 8 szt. (po 2 oprawy na maszcie)

3. Charakterystyka obiektu

- Boiska wielofunkcyjne (Orlik)
- Natężenie oświetlenia $>75\text{lx}$
- Równomierność $>0,5$
- $R_a > 70$
- Współczynnik utrzymania - 0,9



Kort tenisowy pojedynczy



1. Maszty/słupy

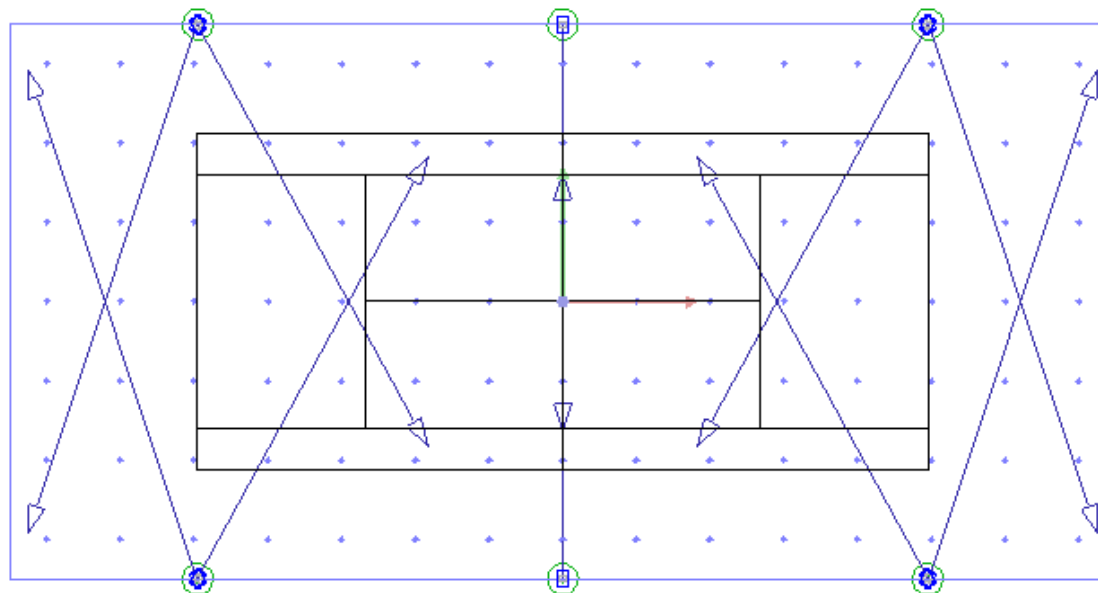
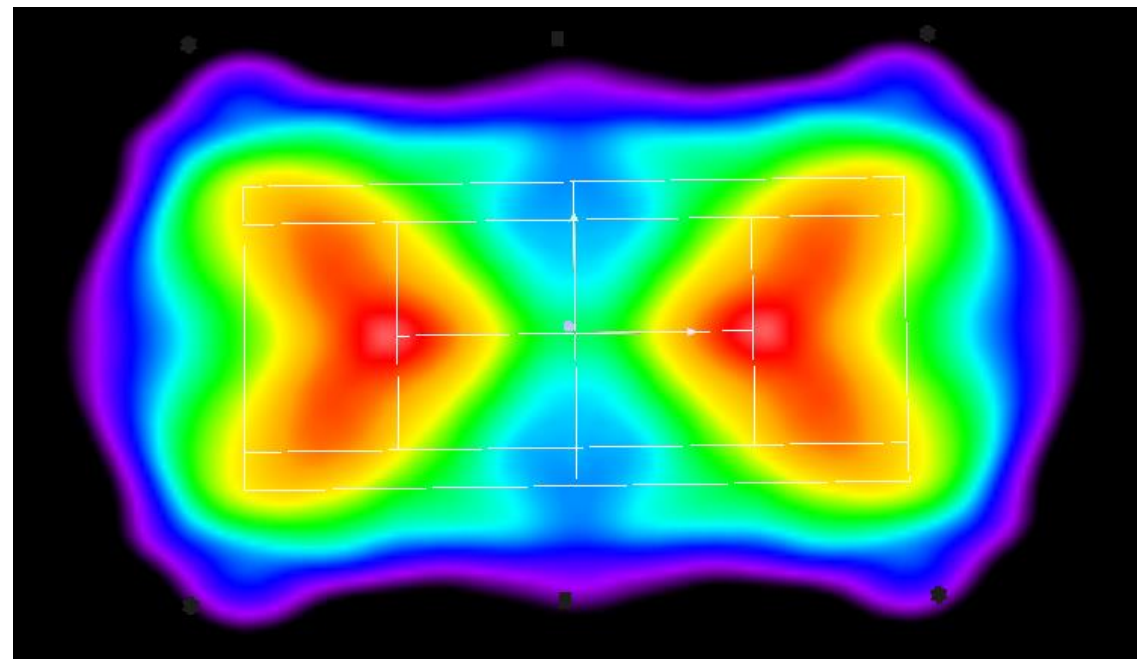
- Ilość - 6 szt.
- Wysokość 8m

2. Oprawy

- ClearFlood BVP130 LED260-4S/740 OFA52
- Ilość opraw 10 szt. (4x2szt + 2x1szt)

3. Charakterystyka obiektu

- Kort pojedynczy
- Natężenie oświetlenia >200lx
- Równomierność >0,6
- Ra>70
- Współczynnik utrzymania - 0,9



Kort tenisowy podwójny



1. Maszty/słupy

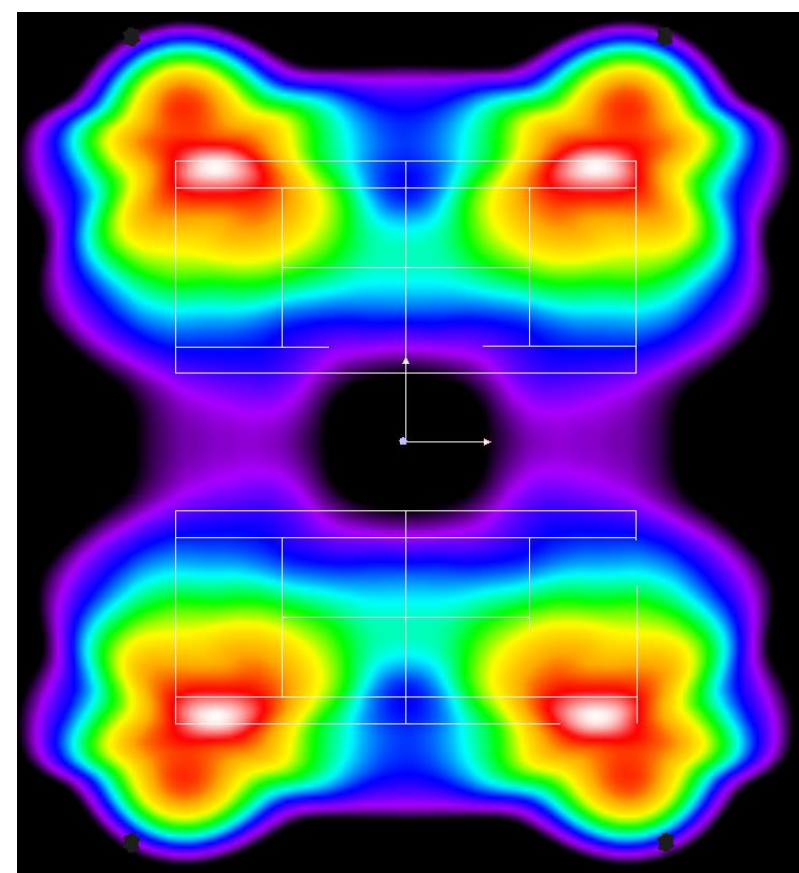
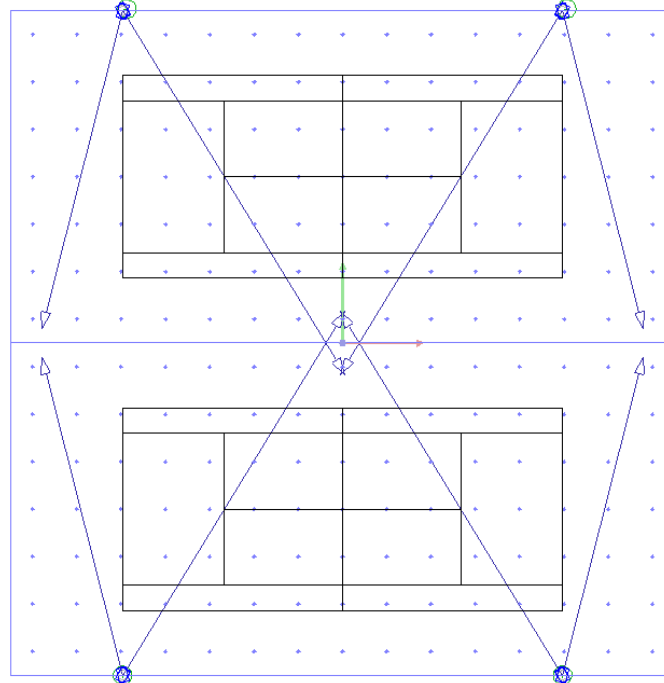
- Ilość - 4 szt.
- Wysokość 10m

2. Oprawy

- ClearFlood BVP651 LED800-4S/740 OFA52
- Ilość opraw 8 szt. (po 2 oprawy na maszcie)

3. Charakterystyka obiektu

- Kort podwójny
- Natężenie oświetlenia $>200\text{lx}$
- Równomierność $>0,6$
- $R_a > 70$
- Współczynnik utrzymania - 0,9



Signify