



Mayores beneficios,
al mejor costo.

PILA Panel

Características técnicas:

911401852080

Potencia	36 W
Eficacia	89 LPW
Voltaje	120-277 V~
Flujo luminoso	3 200 lm
Temperatura de color	6 500 K
CRI	80
Frecuencia	50/60Hz
Factor potencia	>0.9
Hermeticidad	IP20
Protección de impacto	NA
Vida	20k h



80 CRI ⚡ 120-277V~ ⌚ 20,000 h ⓧ No dimeable

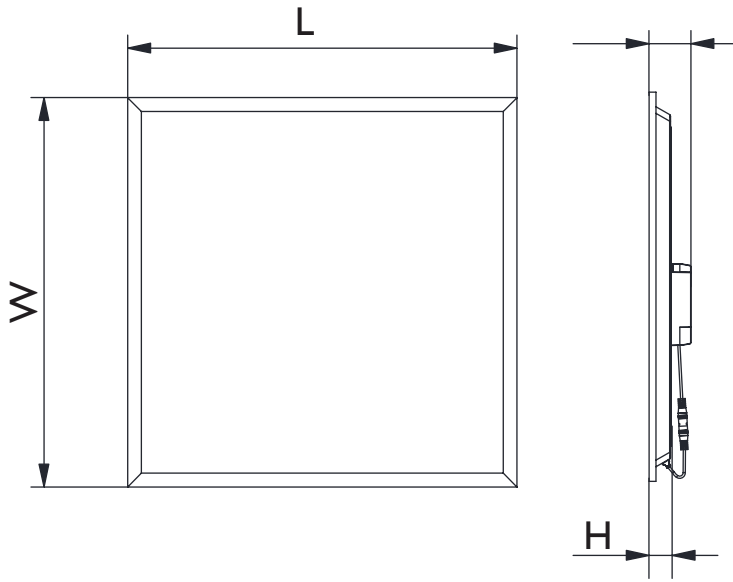
Aplicaciones:

- Oficinas
- Hoteles
- Escuelas
- Edificios

Beneficios:

- Eficiente
- Ahorro de energía
- Amplio rango de aplicación
- 2 años de garantía

Dimensiones:



L (mm)	W (mm)	H (mm)
605	605	34

12NC	Descripción	Temperatura de color (K)	Dimensiones LxWxH (mm)	 Kg
911401852080	PILA RC007B LED32S/865 120-277 W60L60 LA	6 500	605x605x34	1.9