



# Luminaire Encastré plat



Projet:	
Emplacement:	
No de cat.:	
Type:	
Lampes:	Qté:
Notes:	

## Gamme de produits

Code du catalogue	Description	Code CUP	Qté par UGS	Qté par boîte (UGS/bte)	Qté par palette (UGS/palette)
PILADISC4R30K	Disque lumineux 4 po rond 700 lm 80 30K 120V grad. emb. 4	046677600044	4	6	144
PILADISC6R30K	Disque lumineux 6 po rond 700 lm 80 30K 120V grad. emb. 4	046677600051	4	6	96

## Spécifications techniques

<b>Puissance nominale</b>	4 po : 11W ; 6 po : 13,5W
<b>Lumens nominaux</b>	4 po : 700 lm ; 6 po : 900 lm
<b>Tension à l'entrée</b>	120V c.a.
<b>TCP</b>	4 po : 3000K 6 po : 3000K
<b>IRC</b>	80
<b>Connexion d'alimentation</b>	Connexion de puissance à verrouillage utilisée pour connecter la boîte de jonction et le luminaire. La longueur de série de la connexion est de 11-4/5 po (300 mm). Câble de rallonge offert en accessoire.
<b>Matériau et finition</b>	Bordure : alliage d'aluminium, revêtement de poudre blanc (RAL9003) Lentille : en acrylique dur avec configuration de lumière diffuse
<b>Poids</b>	4 po : 0.99 lb ; 6 po : 1.35 lb
<b>Ouverture du plafond</b>	4 po : diamètre de 4 1/3 po (110mm) 6 po : diamètre de 6 2/9 po (158mm)

<b>Alimentation électronique</b>	Conforme à la norme RoHS*. Régulateur isolé, mise à la terre. Unité de puissance de classe 2. L'alimentation à distance s'utilise avec seulement un module DEL et ne peut être partagée avec d'autre module DEL. Le luminaire peut être connecté en raccordement coupe-fil.
<b>Gradation</b>	Compatible avec les gradateurs ELV/TRIAC (120V). Philips SR150LED120 TRIAC (100%-1%) Leviton IPI06 TRIAC (100%-1%) Leviton 6615P ELV (100%-5%) Lutron DVELV-300P ELV(100%-1%) Lutron NLV1000 TRIAC (100%-1%) Lutron PD-6WCL sans fil (100%-1%)
<b>Classification de sécurité</b>	Homologué UL
<b>Classification IP</b>	ULO3 - endroits mouillés
<b>Conformité</b>	Homologué cULus (UL1598) pour endroits mouillés (plafonds couverts seulement). Classifié pour plafond isolé pour contact direct avec isolant thermique. AirSeal (étanche à l'air) pour un minimum de fuite d'air.
<b>Garantie</b>	Garantie de 3 ans limitée

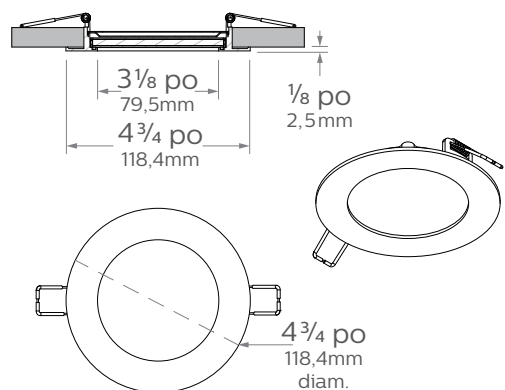
\* Les restrictions sur les substances dangereuses (RoHS) sont dictées par une directive européenne (2002/95/EC) conçue pour limiter le contenu de 6 substances [plomb, mercure, cadmium, chrome hexavalent, polybromobiphényle (PBB) et éther diphenylique polybromé (PBDE)] dans les produits électriques et électroniques. Pour les produits utilisés en Amérique du Nord, la conformité est volontaire et auto-homologuée.



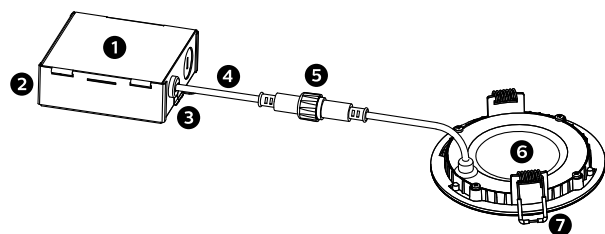
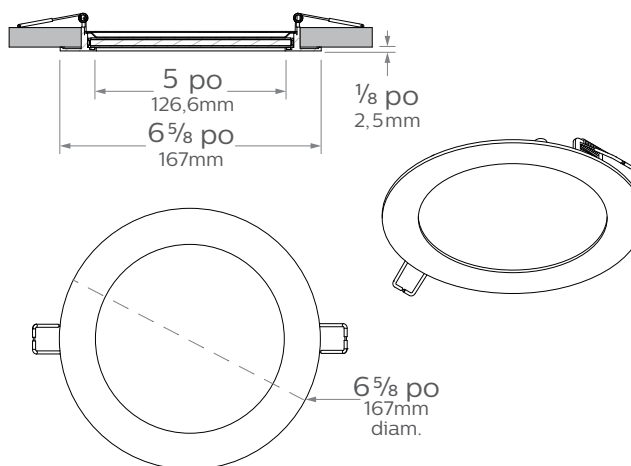


## Dimensions

### Encastré plat 4 po



### Encastré plat 6 po



## Composantes

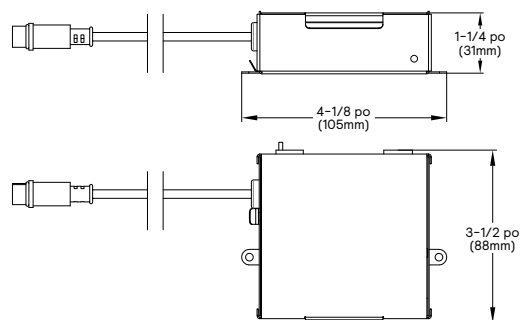
1. Boîte électrique avec entrées défonçables
2. Trou de montage en forme de serrure
3. Agrafe pour rénovation NEC\*
4. Cordon de 11,8 po (0,3 m)
5. Connecteur de puissance à verrouillage
6. Luminaire DEL intégré
7. Agrafe à ressort pour montage facile

\*Code électrique national

### Plaque du cadre

Compatible avec	Numéro de pièce(s)
Plaque nouvelle construction	0092S, 0092L
Câble de rallonge	FD06C, FD20C

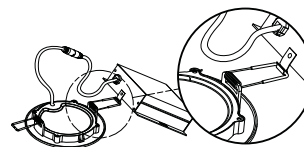
### Boîte de jonction



### Applications

#### de rénovation:

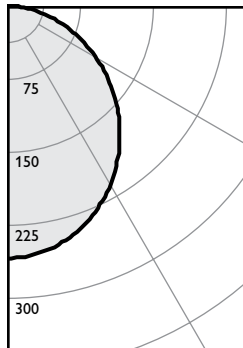
rattacher les agrafes de la boîte de jonction sur le ressort de l'installation pour garantir la conformité au NEC.



## Photométrie

### 4 po, 700 lm, IRC de 80, 120V-3000K

#### Courbe Candela



Luminaire: **PILADISC4R30K**

Lumens à la sortie: 700 lms  
Puiss. à l'entrée: 11 W  
IRC: 80 min  
TCP<sup>1</sup>: 3000K  
Critère d'espac.: 1,2

#### Sommaire zonal

Zone	Lumens	% luminaire
0-30	198	28,3%
0-40	320	45,7%
0-60	555	79,3%
0-90	700	100,0%

Angle	FC moyens	Lumens
0	259	
5	258	24
10	254	
15	246	69
20	237	
25	225	104
30	212	
35	196	123
40	179	
45	161	125
50	143	
55	124	111
60	104	
65	84	83
70	65	
75	46	49
80	28	
85	11	12
90	0	

#### Données 1 appareil

Hauteur du plan éclairé	Pieds-bougies initiaux au centre	Diam. faisceau (pi)*
5 pi	10	6,0 pi
6 pi	7	7,2 pi
7 pi	5	8,4 pi
8 pi	4	9,6 pi
9 pi	3	10,8 pi

\* Diamètre du faisceau où les pieds-bougies chutent à 50% du maximum.

#### Unités multiples - RCP 2

Espacement c. à c.	Pieds-bougies initiaux au centre	Puissance au pi <sup>2</sup>
5 pi	28,0	0,49
6 pi	19,0	0,32
7 pi	13,0	0,23
8 pi	11,0	0,19
9 pi	9,0	0,15

Pièce de 38 pi x 38 pi x 10 pi, surface de travail 2,5 pi au-dessus du plancher, réflexions de 80/50/20%.

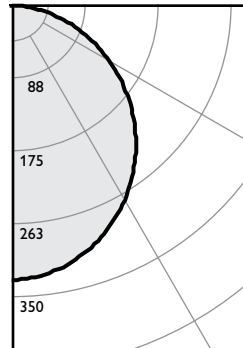
Efficacité: **63,6 lm/w**  
Rapport<sup>2</sup>: 9290022700

#### Coefficients d'utilisation

Plafond	80%				70%		50%		30%		0%	
	70	50	30	10	50	10	50	10	50	10	0	
Murs	70	50	30	10	50	10	50	10	50	10	0	
RCP	Méthode de cavité zonale - Réflexion efficace au sol = 20%											
Rapport de cavité de la pièce	0	119	119	119	119	116	116	111	111	106	106	100
1	109	104	99	95	101	94	97	91	93	88	83	
2	99	90	83	77	88	76	85	75	81	73	69	
3	90	79	71	64	77	63	74	62	72	61	58	
4	82	70	61	54	69	54	66	53	64	52	49	
5	75	62	53	47	61	46	59	46	57	45	43	
6	70	56	47	41	55	40	53	40	52	40	37	
7	65	51	42	36	50	36	48	35	47	35	33	
8	60	46	38	32	46	32	44	32	43	31	29	
9	56	43	34	29	42	29	41	28	40	28	26	
10	53	39	31	26	39	26	38	26	37	26	24	

### 6 po, 900 lm, IRC de 80, 120V-3000K

#### Courbe Candela



Luminaire: **PILADISC6R30K**

Lumens à la sortie: 900 lms  
Puiss. à l'entrée: 13 W  
IRC: 80 min  
TCP<sup>1</sup>: 3000K  
Critère d'espac.: 1,2

#### Sommaire zonal

Zone	Lumens	% luminaire
0-30	251	27,9%
0-40	408	45,3%
0-60	712	79,1%
0-90	900	100,0%

Angle	FC moyens	Lumens
0	330	
5	327	28
10	321	
15	313	80
20	301	
25	287	122
30	270	
35	251	147
40	230	
45	208	121
50	185	
55	160	68
60	135	
65	110	40
70	85	
75	60	23
80	36	
85	9	6
90	0	

#### Données 1 appareil

Hauteur du plan éclairé	Pieds-bougies initiaux au centre	Diam. faisceau (pi)*
5 pi	13	6,0 pi
6 pi	9	7,2 pi
7 pi	7	8,4 pi
8 pi	5	9,6 pi
9 pi	4	10,8 pi

\* Diamètre du faisceau où les pieds-bougies chutent à 50% du maximum.

#### Unités multiples - RCP 2

Espacement c. à c.	Pieds-bougies initiaux au centre	Puissance au pi <sup>2</sup>
5 pi	36,0	0,58
6 pi	24,0	0,38
7 pi	17,0	0,27
8 pi	14,0	0,23
9 pi	11,0	0,18

Pièce de 38 pi x 38 pi x 10 pi, surface de travail 2,5 pi au-dessus du plancher, réflexions de 80/50/20%.

Efficacité: **69,2 lm/w**  
Rapport<sup>2</sup>: 9290022706

#### Coefficients d'utilisation

Plafond	80%				70%		50%		30%		0%	
	70	50	30	10	50	10	50	10	50	10	0	
Murs	70	50	30	10	50	10	50	10	50	10	0	
RCP	Méthode de cavité zonale - Réflexion efficace au sol = 20%											
Rapport de cavité de la pièce	0	119	119	119	119	116	116	111	111	106	106	100
1	109	104	99	95	101	94	97	91	93	88	83	
2	99	90	83	77	88	76	85	75	81	73	69	
3	90	79	71	64	77	63	74	62	72	61	58	
4	82	70	61	54	69	54	66	53	64	52	49	
5	75	62	53	47	61	46	59	46	57	45	43	
6	70	56	47	41	55	40	53	40	52	40	37	
7	65	51	42	36	50	36	48	35	47	35	33	
8	60	46	38	32	46	32	44	32	43	31	29	
9	56	43	34	29	42	29	41	28	40	28	26	
10	53	39	31	26	39	26	38	26	37	26	24	

1. Température de couleur proximale: selon les spécifications contenues dans ANSI/ANSI C78.377-2008: spécifications sur la chromaticité des produits à semi-conducteurs.  
2. Selon les tests de photométries absolues tels que spécifiés dans la norme L79: méthode approuvée par l'IESNA pour les mesures de photométries des produits à semi-conducteurs.