



L'encastré **Mini encastré** de Lightolier devient une solution de trois pouces, facile à installer, pour l'éclairage d'accentuation. La petite boîte de jonction amovible élimine le besoin d'un cadre de montage traditionnel ou d'une trousse de rénovation plus encombrante ce qui facilite et accélère l'installation.

Projet: \_\_\_\_\_  
 Emplacement: \_\_\_\_\_  
 No de catalogue: \_\_\_\_\_  
 Type de luminaire: \_\_\_\_\_  
 Lampes: \_\_\_\_\_ Qté: \_\_\_\_\_  
 Notes: \_\_\_\_\_

## Luminaire

exemple: MD3R069301FW

Gamme	Format	Lumens	IRC	TCP	Tension	Largeur de faisceau	Fini
<b>MD</b>	<b>3R</b>	<b>06</b>	<b>9</b>		<b>1</b>	<b>F</b>	<b>W</b>
MD Mini encastré	3R Rond de 3 po	06 550 lm	9 IRC de 90	30 3000K 40 4000K	1 120V	F Large	W Blanc (mat)

## Accessoires

exemple: MDRN

Gamme	Modèle
<b>MD</b>	
MD Mini encastré	<b>RN</b> Plaque de montage nouvelle construction ronde <b>06C</b> Câble de rallonge de 6 pi <b>20C</b> Câble de rallonge de 20 pi

## Spécifications

### Caractéristiques

- Bordure:** aluminium moulé sous pression. Peinte.
- Boîte de jonction:** acier aluminium extrudé. L'agrafe sur le côté de la boîte de jonction permet de connecter le luminaire ou la plaque de nouvelle construction pour répondre aux normes du NEC (code électrique national). Les trous en forme de serrure sur les côtés permettent le montage sur les solives.
- Connecteur:** la connexion d'alimentation à verrouillage est utilisée pour connecter la boîte de jonction et le luminaire. La longueur de série du connecteur est de 12 po du luminaire à la boîte de jonction. Les câbles de rallonge sont disponibles en accessoires.
- Durée de vie:**  $L_{70}$  à 50000 heures et garantie de 5 ans (pour tous les détails visiter [signify.com/warranties](http://signify.com/warranties)).

- Plaque de nouvelle construction:** en acier. Trous/fentes sur le côté de la plaque pour montage sur une solive.
- Ouverture du plafond:** le gabarit de découpe du plafond est inclus avec le produit. Diamètre de 2-3/4 po (70 mm).

### Électrique

**Alimentation électronique:** conforme à la norme RoHS. Unité de puissance de classe 2. L'alimentation à distance fonctionne avec un seul module DEL et ne peut être partagée avec d'autres modules DEL.

Le luminaire peut être installé en guirlande et ne peut pas être installé en raccordement coupe-fil.

**Gradation:** Conçu pour une gradation Triac. Pour plus de détails, consultez la fiche technique LED-DIM-DL.

### Homologations

Homologué cETLus.  
 Montage au plafond: endroit humide seulement. ENERGY STAR®.  
 Title 24 (JA8-2016). Classifié pour plafond isolé. Étanche à l'air pour une fuite d'air minimale.

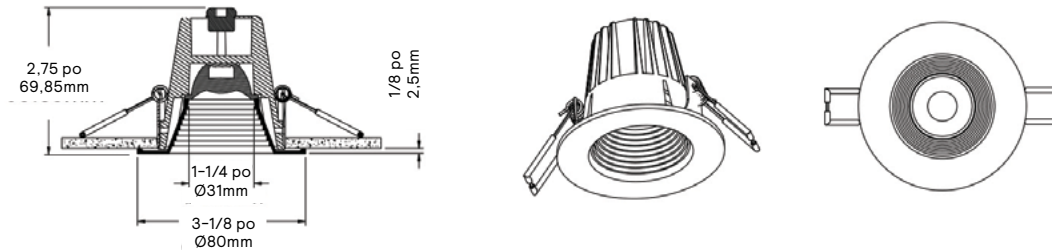
Spécifications électriques	Gradation	Tension à l'entrée	Fréquence à l'entrée	Courant à l'entrée	Puissance à l'entrée	Facteur DHT	Facteur de puissance	Température d'exploitation minimale	Température d'exploitation maximale
Mini encastré	TRIAC	120V	60 Hz	0,08A	8W MAX.	<25 %	>=09	0°C	40°C

# MD Mini encastré DEL rond 3 po

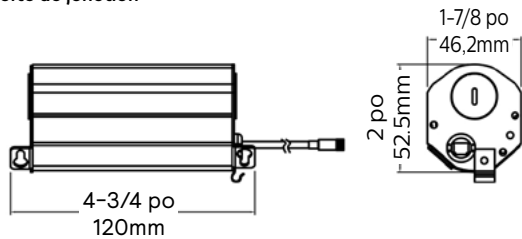
Éclairage vers le bas

## Dimensions

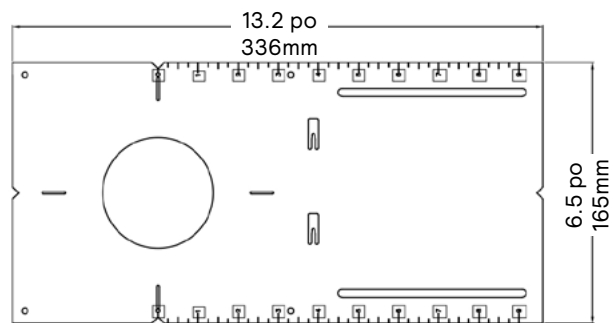
### Luminaire



### Boîte de jonction

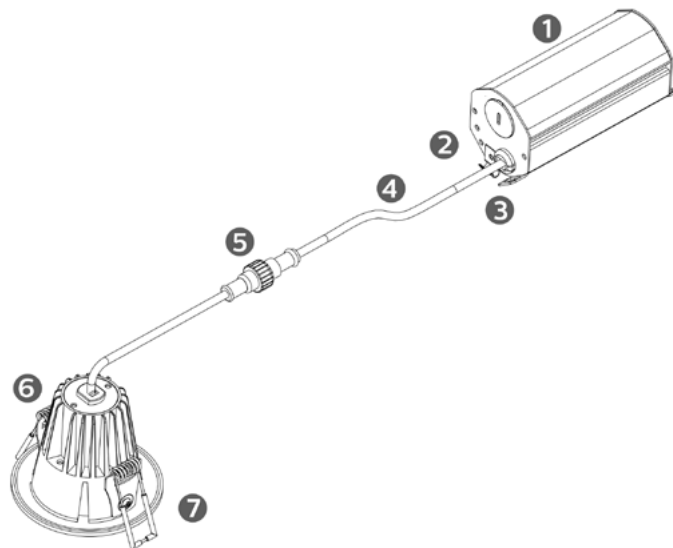


### Plaque de montage nouvelle construction



### Composantes

1. Boîte électrique avec entrées défonçables.
2. Trou en forme de serrure
3. Agrafe de montage NEC\*
4. Cordon de 6 po (0,15) sur chaque côté. 12 po au total.
5. Connecteur d'alimentation à verrouillage
6. Luminaire DEL intégré
7. Agrafe à ressort pour installation facile.

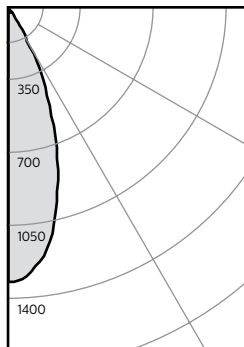


# MD Mini encastré DEL rond 3 po

## Éclairage vers le bas

3 000K, 7,9W, 71,8 lm/W

### Courbe Candela



Luminaire: **MD3R069301FW**

Lumens à la sortie: 567 lm  
 Puiss. à l'entrée: 7,9 W  
 IRC: 90 min.  
 TCP<sup>1</sup>: 3000K  
 Critères d'espac.: 0,6  
 Larg. du faisceau: 38°

### Sommaire zonal

Zone	Lumens	% luminaire
0-30	509	89,7%
0-40	550	96,9%
0-60	562	99,0%
0-90	567	100,0%

Angle	F.C. moyens	Lumens
0	397	
5	395	113
10	388	
15	377	232
20	361	
25	342	164
30	320	
35	293	41
40	261	
45	227	7
50	190	
55	150	5
60	108	
65	67	3
70	32	
75	11	2
80	5	
85	1	0
90	0	

### Données 1 appareil

Hauteur de la surface éclairée au centre du faisceau	Pied-bougies initiaux	Diamètre du faisceau (pi)*
5 pi	16	3,0 pi
6 pi	11	3,6 pi
7 pi	8	4,2 pi
8 pi	6	4,8 pi
9 pi	5	5,4 pi

\* Diamètre du faisceau où les pieds-bougies chutent à 50% du maximum.

### Unités multiples - RCP 2

Espacement c. à c.	Pied-bougies initiaux au centre du faisceau	Puissance au pi <sup>2</sup>
5 pi	26,6	0,35
6 pi	17,4	0,23
7 pi	12,5	0,16
8 pi	10,4	0,14
9 pi	8,3	0,11

Pièce de 38 pi x 38 pi x 10 pi, surface de travail 2,5 pi au-dessus du plancher, réflexions de 80/50/20%.

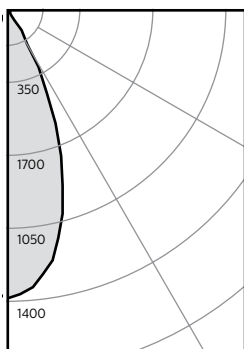
Efficacité: 71,8 lm/w

### Coefficients d'utilisation

Plafond	80%				70%		50%		30%		0%	
	70	50	30	10	50	10	50	10	50	10	0	
Mur												
RCP	Méthode de cavité zonale - Réflexion efficace au sol = 20%											
Rapport de cavité de la pièce	0	119	119	119	119	116	116	111	111	106	106	100
1	114	112	110	108	110	106	106	103	102	100	95	
2	110	105	102	99	104	98	101	96	98	94	90	
3	105	100	96	92	98	91	96	90	94	89	86	
4	101	95	90	87	94	86	92	85	90	84	82	
5	97	90	85	82	89	81	88	81	86	80	78	
6	94	86	81	77	85	77	84	77	83	76	74	
7	90	82	77	74	82	74	80	73	79	73	71	
8	87	79	74	70	78	70	77	70	76	70	68	
9	84	76	71	67	75	67	74	67	73	67	65	
10	81	73	68	65	72	64	71	64	71	64	63	

4 000K, 8,2W, 79,1 lm/W

### Courbe Candela



Luminaire: **MD3R069401FW**

Lumens à la sortie: 648 lm  
 Puiss. à l'entrée: 8,2 W  
 IRC: 90 min.  
 TCP<sup>1</sup>: 4000K  
 Critères d'espac.: 0,6  
 Larg. du faisceau: 41°

### Sommaire zonal

Zone	Lumens	% luminaire
0-30	580	89,4%
0-40	618	95,3%
0-60	639	98,5%
0-90	648	100,0%

Angle	F.C. moyens	Lumens
0	1375	
5	1326	123
10	1209	
15	1004	271
20	736	
25	438	185
30	186	
35	58	38
40	21	
45	16	12
50	11	
55	8	8
60	6	
65	5	6
70	4	
75	3	3
80	2	
85	1	1
90	0	

### Données 1 appareil

Hauteur de la surface éclairée au centre du faisceau	Pied-bougies initiaux	Diamètre du faisceau (pi)*
5 pi	55	3,0'
6 pi	38	3,6'
7 pi	28	4,2'
8 pi	21	4,8'
9 pi	17	5,4'

\* Diamètre du faisceau où les pieds-bougies chutent à 50% du maximum.

### Unités multiples - RCP 2

Espacement c. à c.	Pied-bougies initiaux au centre du faisceau	Puissance au pi <sup>2</sup>
5 pi	30,1	0,36
6 pi	19,8	0,24
7 pi	14,1	0,17
8 pi	11,8	0,14
9 pi	9,4	0,11

Pièce de 38 pi x 38 pi x 10 pi, surface de travail 2,5 pi au-dessus du plancher, réflexions de 80/50/20%.

Efficacité: 79,1 lm/w

### Coefficients d'utilisation

Plafond	80%				70%		50%		30%		0%	
	70	50	30	10	50	10	50	10	50	10	0	
Mur												
RCP	Méthode de cavité zonale - Réflexion efficace au sol = 20%											
Rapport de cavité de la pièce	0	119	119	119	119	117	117	112	112	107	107	100
1	115	112	110	108	110	106	106	103	102	100	95	
2	110	105	102	99	104	98	101	96	98	94	90	
3	105	100	95	92	98	91	96	90	93	88	86	
4	101	95	90	86	93	86	91	85	89	84	81	
5	97	90	85	81	89	81	87	80	86	79	78	
6	93	86	81	77	85	77	84	76	82	76	74	
7	90	82	77	73	81	73	80	73	79	72	71	
8	86	78	73	70	78	70	77	69	76	69	68	
9	83	75	70	67	75	67	74	67	73	66	65	
10	80	72	67	64	72	64	71	64	70	64	62	

1. Température de couleur proximale: selon les spécifications contenues dans ANSI/ANSI C78.377-2008: spécifications sur la chromaticité des produits à semi-conducteurs.  
 2. Selon les tests de photométries absolues tels que spécifiés dans la norme L79: méthode approuvée par l'IESNA pour les mesures de photométries des produits à semi-conducteurs.

