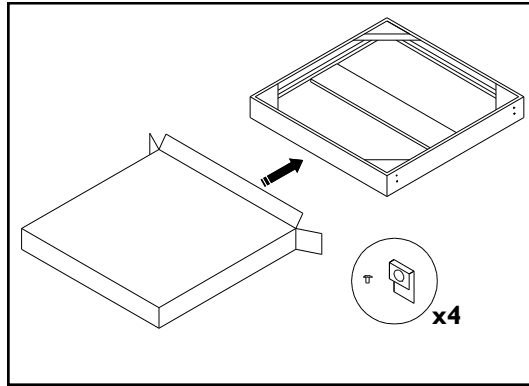
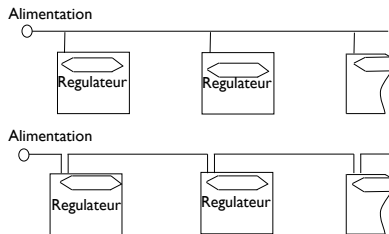


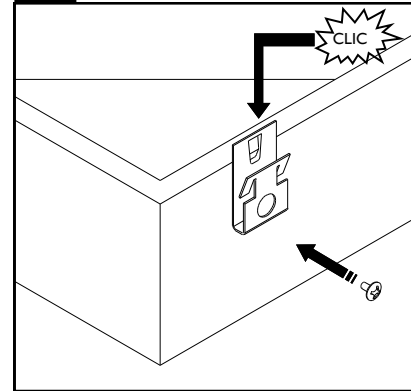
**1 Préparer les luminaires**

Disposer les boîtes de luminaires sur le plancher aux emplacements d'installation recherchés; sortir les luminaires et les ferrures des boîtes.

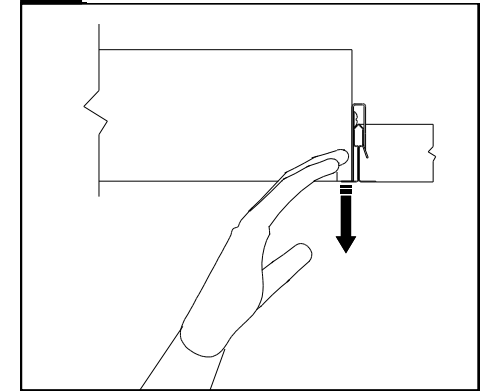
**NOTE :** Garder les espaceurs de carton et la pellicule de protection en place jusqu'à la fin de l'installation.



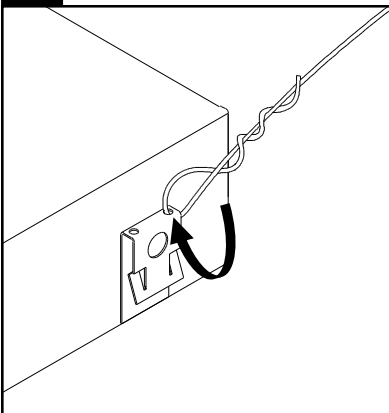
Retirer le luminaire de la boîte et trouver les ferrures. Pendant l'installation garder les espaceurs en place.

**2 Rattacher les agrafes de grille**

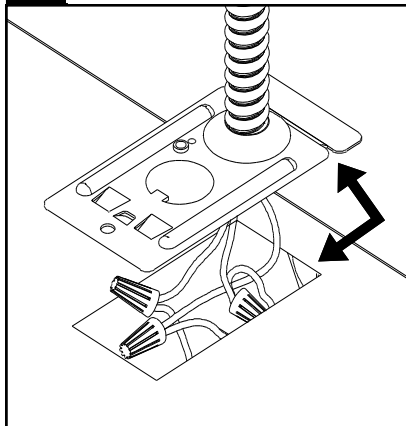
Rattacher les agrafes sur le luminaire à l'aide de la vis incluse.

**3 Installer dans la grille du plafond**

Abaisser pour engager sur le profilé en T.

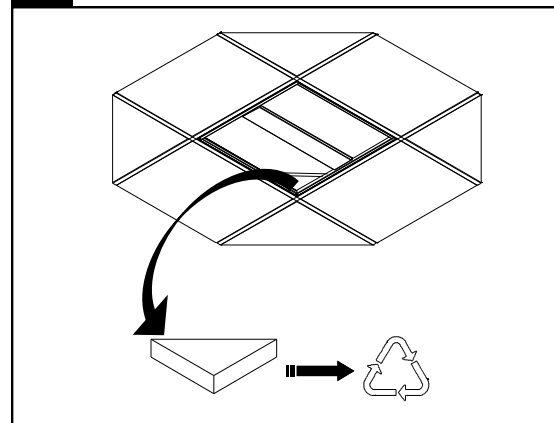
**4 Rattacher le luminaire**

Rattacher le luminaire avec le fil de la grille ou avec un équivalent approuvé par les codes du bâtiment locaux ou nationaux.

**5 Effectuer les branchements**

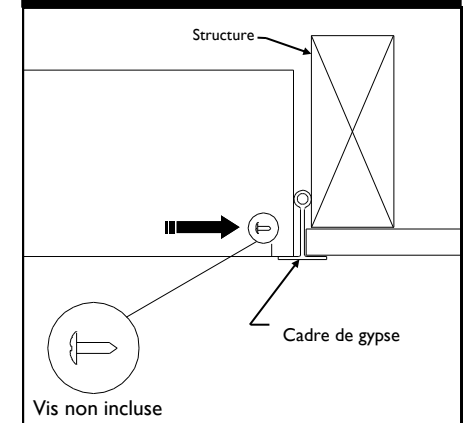
Retirer les fils préinstallés de la plaque d'accès. Brancher l'alimentation avec les fils inclus.

Note : Une deuxième entrée défonçable est incluse pour brancher les luminaires additionnels en guirlande.

**6 Retirer les espaceurs**

Retirer les espaceurs et/ou la pellicule de protection.

Le carton et la pellicule de plastique sont recyclables dans les installations destinées à cette fin.

**Plafond de gypse seulement**

**Pour le gypse ou plafonds inaccessibles seulement :**

Soulever et déplacer le cadre de lentille en faisant pivoter les charnières et retirer.

Rattacher le luminaire au cadre de montage en vissant dans les trous à l'intérieur du boîtier.

**! ATTENTION : Installer en respectant les codes électriques et du bâtiment nationaux et locaux.**

Page 1