



Alternative idéale aux ballasts magnétiques

PrimaVision BasePerform

Ballasts électroniques hautement fiables pour lampes SON et CDO, conçus pour économiser de l'énergie grâce à une efficacité lumineuse supérieure à celle des ballasts magnétiques et pour économiser des frais de maintenance grâce à leur durée de vie de jusqu'à 50 000 heures.

Avantages

- Fonctionnement optimal avec des lampes SON et CDO - peut fonctionner pendant 6 ans sans coûts de maintenance
- Tarif concurrentiel - similaire au système électromagnétique (ballast + amorçeur + condensateur)
- Même nombre de ballasts par MCB que les ballasts électromagnétiques

Fonctions

- Durée de vie de 50 000 heures, garantie de 3 ans
- Solution évolutive [conformité A2] conçue pour concurrencer les systèmes électromagnétiques
- Large plage de températures : -30 à +55 °C

Application

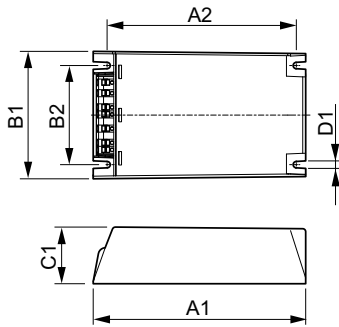
- Éclairage public
- Rues de la ville
- Parcs

PrimaVision BasePerform

Versions



Schéma dimensionnel



Product	D1	C1	A1	A2	B1	B2
HID-PV Base HID-PV	4,5	40,0	150,0	133,6	90,0	70,0
Base 150 SON/CDO Q 220-240V	mm	mm	mm	mm	mm	mm

