



La solution LED économique

CorePro LEDtube EM/Mains

Le CorePro LEDtube est une solution LED économique qui convient au remplacement des lampes fluorescentes T8. Le produit crée un effet d'éclairage naturel à utiliser dans les applications d'éclairage général et est synonyme d'économies d'énergie immédiates, ce qui en fait une solution respectueuse de l'environnement.

Avantages

- Des coûts d'éclairage réduits au minimum
- Le moyen le plus simple et économique pour passer à la technologie LED

Fonctions

- Pas moins de 50 % d'économies d'énergie par rapport aux tubes fluorescents
- Durée de vie plus de 2 fois supérieure à celle des tubes fluorescents
- Remplacement des lampes T8 existantes sur les installations avec ballast électromagnétique (EM)

Application

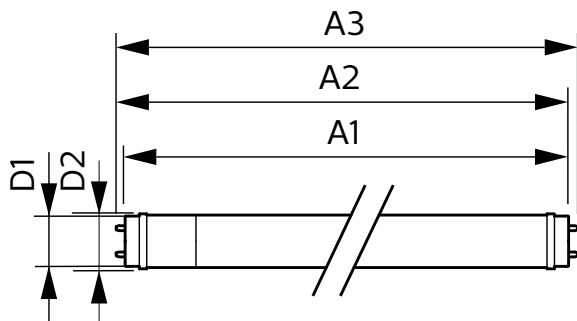
- Parkings et parkings couverts
- Entrepôts et chambres froides
- Éclairage d'enseigne

Mises en garde et sécurité

• -

CorePro LEDtube EM/Mains

Schéma dimensionnel



Product	D1	D2	A1	A2	A3
CorePro LEDtube 1200mm 15.5W 840 T8	25.7 mm	28 mm	1'198 mm	1'205 mm	1'212 mm
CorePro LEDtube 1200mm 15.5W 865 T8	25.7 mm	28 mm	1'198 mm	1'205 mm	1'212 mm
CorePro LEDtube 1200mm UO 21.5W 840 T8	25.7 mm	28 mm	1'198 mm	1'205 mm	1'212 mm
CorePro LEDtube 1200mm UO 21.5W 865 T8	25.7 mm	28 mm	1'198 mm	1'205 mm	1'212 mm
CorePro LEDtube 1500mm 20W 840 T8	25.7 mm	28 mm	1'500 mm	1'507.1 mm	1'514.2 mm
CorePro LEDtube 1500mm 20W 865 T8	25.7 mm	28 mm	1'500 mm	1'507.1 mm	1'514.2 mm
CorePro LEDtube 1500mm UO 31.5W 840 T8	25.7 mm	28 mm	1'500 mm	1'507.1 mm	1'514.2 mm
CorePro LEDtube 1500mm UO 31.5W 865 T8	25.7 mm	28 mm	1'500 mm	1'507.1 mm	1'514.2 mm
CorePro LEDtube 600mm 8W 840 T8	25.7 mm	28 mm	588.5 mm	595.5 mm	602.5 mm
CorePro LEDtube 600mm 8W 865 T8	25.7 mm	28 mm	588.5 mm	595.5 mm	602.5 mm
CorePro LEDtube 600mm HO 8W 840 T8	25.7 mm	28 mm	588.5 mm	595.5 mm	602.5 mm
CorePro LEDtube 600mm HO 8W 865 T8	25.7 mm	28 mm	588.5 mm	595.5 mm	602.5 mm

Informations générales

Culot	G13
Nombre de cycles d'allumage	200'000
Durée de vie nominale	50'000 h

Données techniques de l'éclairage

Angle du faisceau (nom.)	240 degré(s)
Indice de rendu de couleur (IRC)	80
LLMF à la fin de la durée de vie nominale (nom.)	70 %

Fonctionnement et électricité

Fréquence d'entrée	50 à 60 Hz
Fréquence linéaire	50 to 60 Hz
Heure de démarrage (nom.)	0.5 s

Commandes et gradation

Variation de l'intensité lumineuse	Non
------------------------------------	-----

Mécanique et boîtier

Finition ampoule	Dépoli
Forme de la lampe	T8

Données techniques de l'éclairage

Order Code	Full Product Name	Température de couleur corrélée (nom.)	Code couleur	Flux lumineux
41897400	CorePro LEDtube 1200mm UO 21.5W 840 T8	4000 K	840	2'400 lm
41899800	CorePro LEDtube 1200mm UO 21.5W 865 T8	6500 K	865	2'400 lm
41901800	CorePro LEDtube 1500mm UO 31.5W 840 T8	4000 K	840	3'500 lm
41903200	CorePro LEDtube 1500mm UO 31.5W 865 T8	6500 K	865	3'500 lm
42103500	CorePro LEDtube 600mm HO 8W 840 T8	4000 K	840	900 lm
42105900	CorePro LEDtube 600mm HO 8W 865 T8	6500 K	865	900 lm
44807000	CorePro LEDtube 1200mm 15.5W 840 T8	4000 K	840	1'800 lm
44809400	CorePro LEDtube 1200mm 15.5W 865 T8	6500 K	865	1'800 lm
45977900	CorePro LEDtube 600mm 8W 840 T8	4000 K	840	800 lm
45979300	CorePro LEDtube 600mm 8W 865 T8	6500 K	865	800 lm
45981600	CorePro LEDtube 1500mm 20W 840 T8	4000 K	840	2'200 lm
45983000	CorePro LEDtube 1500mm 20W 865 T8	6500 K	865	2'200 lm

Fonctionnement et électricité

CorePro LEDtube EM/Mains

Order Code	Full Product Name	Consommation électrique
41897400	CorePro LEDtube 1200mm UO 21.5W 840 T8	21.5 W
41899800	CorePro LEDtube 1200mm UO 21.5W 865 T8	21.5 W
41901800	CorePro LEDtube 1500mm UO 31.5W 840 T8	31.5 W
41903200	CorePro LEDtube 1500mm UO 31.5W 865 T8	31.5 W
42103500	CorePro LEDtube 600mm HO 8W 840 T8	8 W
42105900	CorePro LEDtube 600mm HO 8W 865 T8	8 W

Order Code	Full Product Name	Consommation électrique
44807000	CorePro LEDtube 1200mm 15.5W 840 T8	15.5 W
44809400	CorePro LEDtube 1200mm 15.5W 865 T8	15.5 W
45977900	CorePro LEDtube 600mm 8W 840 T8	8 W
45979300	CorePro LEDtube 600mm 8W 865 T8	8 W
45981600	CorePro LEDtube 1500mm 20W 840 T8	20 W
45983000	CorePro LEDtube 1500mm 20W 865 T8	20 W

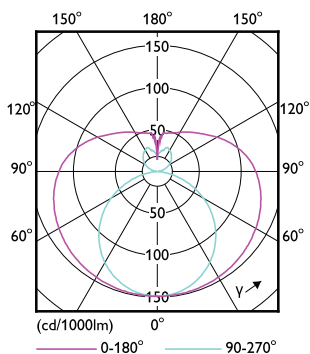
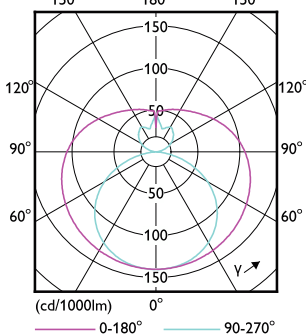
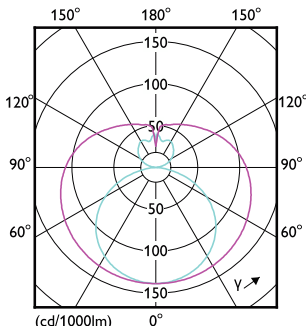
Température

Order Code	Full Product Name	Gamme de températures ambiantes	Température maximale du produit (nom.)
41897400	CorePro LEDtube 1200mm UO 21.5W 840 T8	-20 à +45 °C	50 °C
41899800	CorePro LEDtube 1200mm UO 21.5W 865 T8	-20 à +45 °C	50 °C
41901800	CorePro LEDtube 1500mm UO 31.5W 840 T8	-20 à +45 °C	55 °C
41903200	CorePro LEDtube 1500mm UO 31.5W 865 T8	-20 à +45 °C	55 °C
42103500	CorePro LEDtube 600mm HO 8W 840 T8	-20 °C à 45 °C	45 °C
42105900	CorePro LEDtube 600mm HO 8W 865 T8	-20 °C à 45 °C	45 °C

Order Code	Full Product Name	Gamme de températures ambiantes	Température maximale du produit (nom.)
44807000	CorePro LEDtube 1200mm 15.5W 840 T8	-20 °C à 45 °C	60 °C
44809400	CorePro LEDtube 1200mm 15.5W 865 T8	-20 °C à 45 °C	60 °C
45977900	CorePro LEDtube 600mm 8W 840 T8	-20 °C à 45 °C	50 °C
45979300	CorePro LEDtube 600mm 8W 865 T8	-20 °C à 45 °C	50 °C
45981600	CorePro LEDtube 1500mm 20W 840 T8	-20 °C à 45 °C	60 °C
45983000	CorePro LEDtube 1500mm 20W 865 T8	-20 °C à 45 °C	60 °C

Approbation et application

Order Code	Full Product Name	Consommation d'énergie kWh/1 000 h
41897400	CorePro LEDtube 1200mm UO 21.5W 840 T8	22 kWh
41899800	CorePro LEDtube 1200mm UO 21.5W 865 T8	22 kWh
41901800	CorePro LEDtube 1500mm UO 31.5W 840 T8	32 kWh
41903200	CorePro LEDtube 1500mm UO 31.5W 865 T8	32 kWh
42103500	CorePro LEDtube 600mm HO 8W 840 T8	8 kWh
42105900	CorePro LEDtube 600mm HO 8W 865 T8	8 kWh
44807000	CorePro LEDtube 1200mm 15.5W 840 T8	16 kWh
44809400	CorePro LEDtube 1200mm 15.5W 865 T8	16 kWh
45977900	CorePro LEDtube 600mm 8W 840 T8	8 kWh
45979300	CorePro LEDtube 600mm 8W 865 T8	8 kWh
45981600	CorePro LEDtube 1500mm 20W 840 T8	20 kWh
45983000	CorePro LEDtube 1500mm 20W 865 T8	20 kWh



CorePro LEDtube EM/Mains

