



# AspiraVision Compact (35, 50 és 70 W) CDM lámpákhoz – az intelligens elektronikus előtét

## AspiraVision Compact for CDM

Az AspiraVision a HID elektronikus előtétetek technológiájának felsőfokát jelenti. Kompakt, könnyű, egyszerűen használható, és plusz funkciókat tartalmaz a 35, 50 illetve 70 W-os CDM-lámpák optimális működtetéséhez. A nemrég hozzáadott kapcsolási funkció rugalmasságot biztosít a használók számára azzal, hogy egyetlen vezérlővel háromféle teljesítményű fényforrás használható.

### Előnyök

### Szolgáltatások

### Alkalmazás

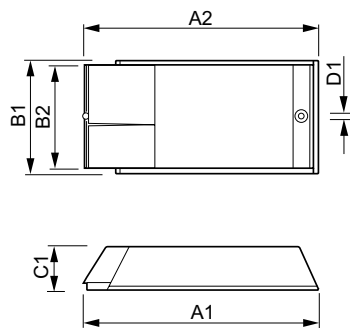
# AspiraVision Compact for CDM

## Versions



## Méretezett rajza

— A?



Product	D1	C1	A1	A2	B1	B2
HID-AV C 35-70 /S	4,5 mm	32,1 mm	110,0	98,5	75,0	63,5
CDM 220-240V 50/60Hz			mm	mm	mm	mm

Product
HID-AV C 35 /I CDM 220-240V 50/60Hz
HID-AV C 70 /I CDM 220-240V 50/60Hz

### Működtetés és elektronika

Bemeneti frekvencia	50–60 Hz
Bemeneti feszültség	220 to 240 V

### Általános információ

Lámpák száma	1 darab/egység
Fényforrás típus	CDM

## Általános információ

Order Code	Full Product Name	Termékek száma a fő áramköri lapon (16 A, B típus) (névleges)
88522400	HID-AV C 70 /I CDM 220-240V 50/60Hz	32

## AspiraVision Compact for CDM

Order Code	Full Product Name	Termékek száma a fő áramköri lapon (16 A, B típus) (névleges)
88524800	HID-AV C 35 /I CDM 220-240V 50/60Hz	-
23310700	HID-AV C 35-70 /S CDM 220-240V 50/60Hz	58

### Mechanika és tokozás

Order Code	Full Product Name	Ház
88522400	HID-AV C 70 /I CDM 220-240V 50/60Hz	/I
88524800	HID-AV C 35 /I CDM 220-240V 50/60Hz	/I

Order Code	Full Product Name	Ház
23310700	HID-AV C 35-70 /S CDM 220-240V 50/60Hz	/S

### A rendszer jellemzői

Order Code	Full Product Name	A lámpa teljesítménye CDM esetén	A lámpa névleges teljesítménye előtét használatára esetén
88522400	HID-AV C 70 /I CDM 220-240V 50/60Hz	73 W	70 W
88524800	HID-AV C 35 /I CDM 220-240V 50/60Hz	39 W	35 W

Order Code	Full Product Name	A lámpa teljesítménye CDM esetén	A lámpa névleges teljesítménye előtét használatára esetén
23310700	HID-AV C 35-70 /S CDM 220-240V 50/60Hz	39-73 W	35-70 W

