



Langlebig und zuverlässig

MK4-Vorschaltgeräte für HPL/HPI

Die imprägnierten elektromagnetischen Kupfer/Eisen-Vorschaltgeräte HID-Basic BHL MK4 sind für die Verwendung in HPL-, HPI (Plus)- und SON-H-Lampen konzipiert. Mit ihrer extrem langen Produktlebensdauer sind sie eine zuverlässige Lösung für den Außenbereich.

Vorteile

- Langlebige und zuverlässige Lösung
- Minimale Leistungsverluste dank orthozyklischer Wicklung
- Vorschaltgerät kann in einiger Entfernung angeschlossen werden

Merkmale

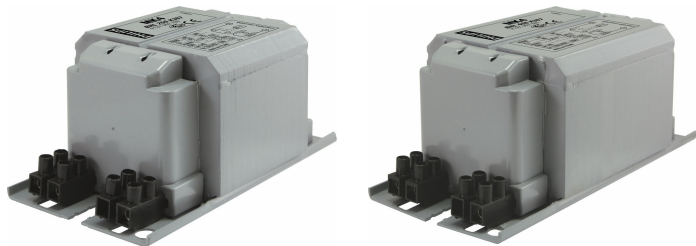
- BHL...K... sind elektromagnetische Vorschaltgeräte für konventionelle Außenbeleuchtung
- Schutz vor Überhitzung
- Geeignet für HPI- und HPL-Lampen
- Erdung erfolgt bei der Montage
- Beim Tausch eines alten Vorschaltgerätes muss das Zündgerät immer mit ausgetauscht werden

Anwendung

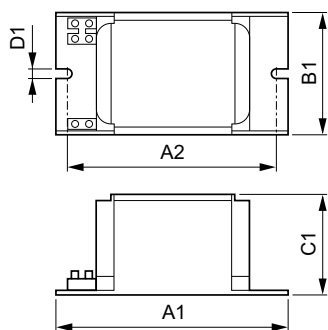
- Für den Einsatz in der Außenbeleuchtung
- Für Anwendungen mit ungedimmter Beleuchtung
- Für Anwendungen mit geringer Schalthäufigkeit

MK4-Vorschaltgeräte für HPL/HPI

Versions



Abmessungsskizzen



Product	D1	C1	A1	A2	B1
BHL 250 K307-A2 230/240V 50Hz BC2-134	6,2 mm	65,0 mm	134,0 mm	113,0 mm	76,0 mm
BHL 400 K307-A2 230/240V 50Hz BC2-160	6,2 mm	65,0 mm	160,0 mm	139,0 mm	76,0 mm

Elektrische Kenndaten

Eingangsfrequenz	50 Hz
Eingangsspannung	230/240 V

Allgemeine Eigenschaften

Lampenzahl	1 Stück/Einheit
Lampentyp	HPL/HPI

Systemeigenschaften

Order Code	Full Product Name	Spezifizierte Lampenleistung des Vorschaltgeräts
88701300	BHL 250 K307 230/240V 50Hz BC2-134	250 W



MK4-Vorschaltgeräte für HPL/HPI

Order Code	Full Product Name	Spezifizierte Lampenleistung des Vorschaltgeräts
88703700	BHL 400 K307 230/240V 50Hz BC2-160	400 W

