



Άψογη ατμόσφαιρα, ασυναγώνιστη απόδοση

MASTERColour CDM-TC Elite

Συμπαγής λαμπτήρας μετάλλου αλογονιδίου κεραμικής αποφόρτισης μονού άκρου με εξαιρετικά υψηλή απόδοση και μεγάλη διάρκεια ζωής, που αποδίδει καθαρό λευκό λαμπερό φως με υψηλή απόδοση χρωμάτων

Οφέλη

- Η δέσμη καθαρού λευκού λαμπερού φωτός υψηλής έντασης κάνει τα προϊόντα να φαίνονται ακαταμάχητα
- Το σταθερό χρώμα και η φωτεινή ροή σε όλη τη διάρκεια ζωής διατηρεί ελκυστικό το κατάστημά σας όλες τις εποχές
- Ιδιαίτερα χαμηλό κόστος ιδιοκτησίας ως αποτέλεσμα της υψηλής αποδοτικότητας (ίδιο φως, λιγότερη ενέργεια ή ίδια ενέργεια, περισσότερο φως) και μεγάλη διάρκεια ζωής

Χαρακτηριστικά

- Καθαρό λευκό λαμπερό φως
- Εξαιρετική απόδοση χρωμάτων με πρόσθετο κόκκινο
- Υψηλή αποδοτικότητα με απaráμιλλη διατήρηση της φωτεινής ροής
- Σταθερή απόδοση χρωμάτων καθ' όλη τη διάρκεια ζωής
- Γυαλί που εμποδίζει την ακτινοβολία UV

Εφαρμογή

- Φωτισμός ανάδειξης και παρουσίασης σε καταστήματα λιανικής πώλησης
- Γενικός φωτισμός και διακοσμητικός φωτισμός εσωτερικών χώρων
- Φωτισμός εξωτερικών χώρων

MASTERCcolour CDM-TC Elite

Προειδοποίηση & ασφάλεια

- Να χρησιμοποιείται αποκλειστικά σε πλήρως κλειστά φωτιστικά, ακόμα και κατά τη διάρκεια των δοκιμών (IEC61167, IEC 62035, IEC60598)
- Το φωτιστικό πρέπει να έχει τη δυνατότητα συγκράτησης πολύ θερμών τμημάτων του λαμπτήρα σε περίπτωση θραύσης του
- Να χρησιμοποιείται μόνο με ηλεκτρονικό σύστημα ελέγχου
- Το όργανο ελέγχου πρέπει να διαθέτει προστασία τέλους ζωής (IEC61167, IEC 62035)
- Ένας λαμπτήρας που σπάει είναι εξαιρετικά απίθανο να έχει επίδραση στην υγεία σας. Εάν σπάσει ένας λαμπτήρας, αερίστε τον χώρο για 30 λεπτά και αφαιρέστε τα σπασμένα κομμάτια, κατά προτίμηση με γάντια. Τοποθετήστε τα σε μια πλαστική σακούλα, κλείστε τη καλά και αποθέστε τη στα προς ανακύκλωση απορρίμματα της περιοχής σας. Μην χρησιμοποιείτε ηλεκτρική σκούπα.

Versions

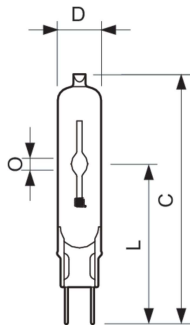


LPPR CDM-TC 0001

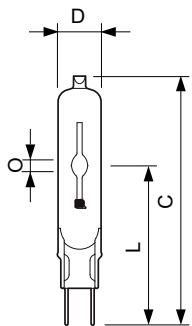


LPPR CDMTC-E 0003

Σχεδιάγραμμα διαστάσεων



Product	D (max)	O	L (min)	L (max)	L	C (max)
MASTERC CDM-TC Elite 35W/930 G8.5 1CT/12	15 mm	4,8 mm	51 mm	53 mm	52 mm	85 mm
MASTERC CDM-TC Elite 35W/942 G8.5 1CT	15 mm	5,2 mm	51 mm	53 mm	52 mm	85 mm
MASTERC CDM-TC Elite 50W/930 G8.5 1CT/12	15 mm	6 mm	51 mm	53 mm	52 mm	85 mm
MASTERC CDM-TC Elite 50W/942 G8.5 1CT	15 mm	7,1 mm	51 mm	53 mm	52 mm	85 mm
MASTERC CDM-TC Elite 70W/930 G8.5 1CT/12	15 mm	7,15 mm	51 mm	53 mm	52 mm	85 mm
MASTERC CDM-TC Elite 70W/942 G8.5 1CT	15 mm	7,75 mm	51 mm	53 mm	52 mm	85 mm



Product	D (max)	D	O	L (min)	L (max)	L	C (max)
MASTERC CDM-TC Elite 20W/830 G8.5 1CT/12	15 mm	0,55 in	4 mm	51 mm	53 mm	52 mm	85 mm

MASTERCcolour CDM-TC Elite

Γενικές πληροφορίες

Βάση-κάλυμμα	G8.5
Θέση λειτουργίας	UNIVERSAL

Συστήματα ελέγχου και ρύθμιση της έντασης

Με ρύθμιση έντασης	Όχι
--------------------	-----

Μηχανικά εξαρτήματα και Περιβληµα

Φνίρισμα λαμπτήρα	Διαφανές
Σχήµα λαμπτήρα	T14

Τεχνικά χαρακτηριστικά φωτισμού

Order Code	Full Product Name	Συντεταγμένη χρωματικότητας X (ονομ.)	Συντεταγμένη χρωματικότητας Y (ονομ.)	Ανάθεση χρωμάτων	Συσχετισμένη θερμοκρασία χρώματος - CCT (ονομαστική)	Δείκτης χρωματικής απόδοσης (CRI)	Απόδοση φωτεινότητας (ονομαστική) (ονομ.)	Φωτεινή ροή
87158600	MASTERCcolour CDM-TC Elite 20W/830 G8.5 1CT/12	0,434	0,398	Θερμό λευκό (WW)	3000 K	85	87 lm/W	1.750 lm
91149700	MASTERCcolour CDM-TC Elite 35W/930 G8.5 1CT/12	0,434	0,398	Θερμό λευκό (WW)	3000 K	90	102 lm/W	4.000 lm
16366400	MASTERCcolour CDM-TC Elite 35W/942 G8.5 1CT	0,371	0,366	Ψυχρό λευκό (CW)	4200 K	90	97 lm/W	3.800 lm
91153400	MASTERCcolour CDM-TC Elite 70W/930 G8.5 1CT/12	0,434	0,398	Θερμό λευκό (WW)	3000 K	90	107 lm/W	7.800 lm
16368800	MASTERCcolour CDM-TC Elite 70W/942 G8.5 1CT	0,371	0,366	Ψυχρό λευκό (CW)	4200 K	92	102 lm/W	7.450 lm
20163200	MASTERCcolour CDM-TC Elite 50W/942 G8.5 1CT	0,371	0,366	Ψυχρό λευκό (CW)	4200 K	90	101 lm/W	5.050 lm
93062700	MASTERCcolour CDM-TC Elite 50W/930 G8.5 1CT/12	0,434	0,398	Θερμό λευκό (WW)	3000 K	91	108 lm/W	5.400 lm

Χαρακτηριστικά ηλεκτρικής λειτουργίας

Order Code	Full Product Name	Τάση (ονομ.)	Κατανάλωση ενέργειας
87158600	MASTERCcolour CDM-TC Elite 20W/830 G8.5 1CT/12	95 V	20,1 W
91149700	MASTERCcolour CDM-TC Elite 35W/930 G8.5 1CT/12	85 V	39,1 W
16366400	MASTERCcolour CDM-TC Elite 35W/942 G8.5 1CT	91 V	39,1 W
91153400	MASTERCcolour CDM-TC Elite 70W/930 G8.5 1CT/12	85 V	73,2 W

Order Code	Full Product Name	Τάση (ονομ.)	Κατανάλωση ενέργειας
16368800	MASTERCcolour CDM-TC Elite 70W/942 G8.5 1CT	88 V	73,2 W
20163200	MASTERCcolour CDM-TC Elite 50W/942 G8.5 1CT	93 V	50,2 W
93062700	MASTERCcolour CDM-TC Elite 50W/930 G8.5 1CT/12	90 V	50,2 W

Μηχανικά εξαρτήματα και Περιβληµα

Order Code	Full Product Name	Υλικό λαμπτήρα
87158600	MASTERCcolour CDM-TC Elite 20W/830 G8.5 1CT/12	Χαλαζία παρεμπόδισης υπεριώδους ακτινοβολίας

Order Code	Full Product Name	Υλικό λαμπτήρα
91149700	MASTERCcolour CDM-TC Elite 35W/930 G8.5 1CT/12	-
16366400	MASTERCcolour CDM-TC Elite 35W/942 G8.5 1CT	-

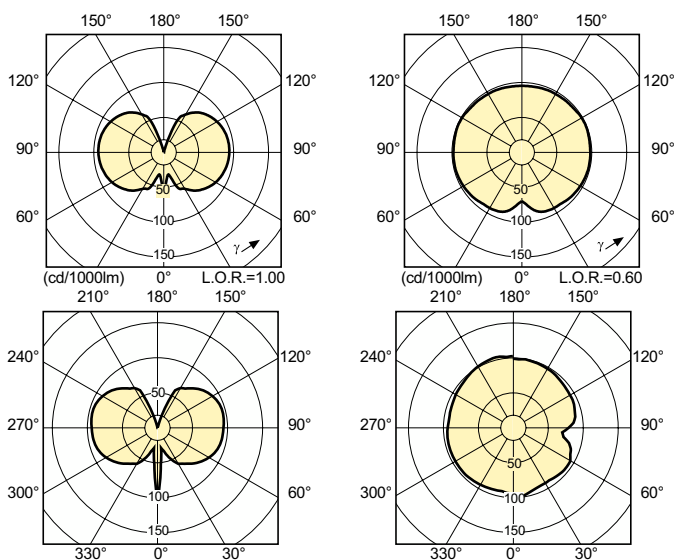
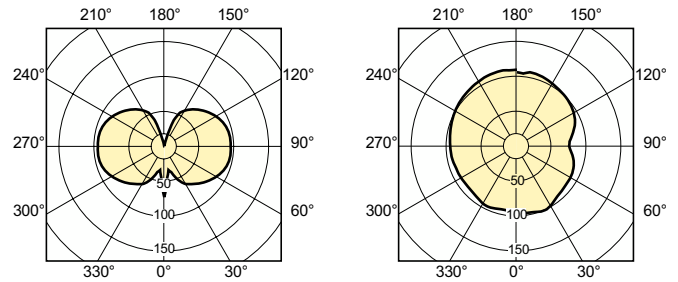
MASTERCoulour CDM-TC Elite

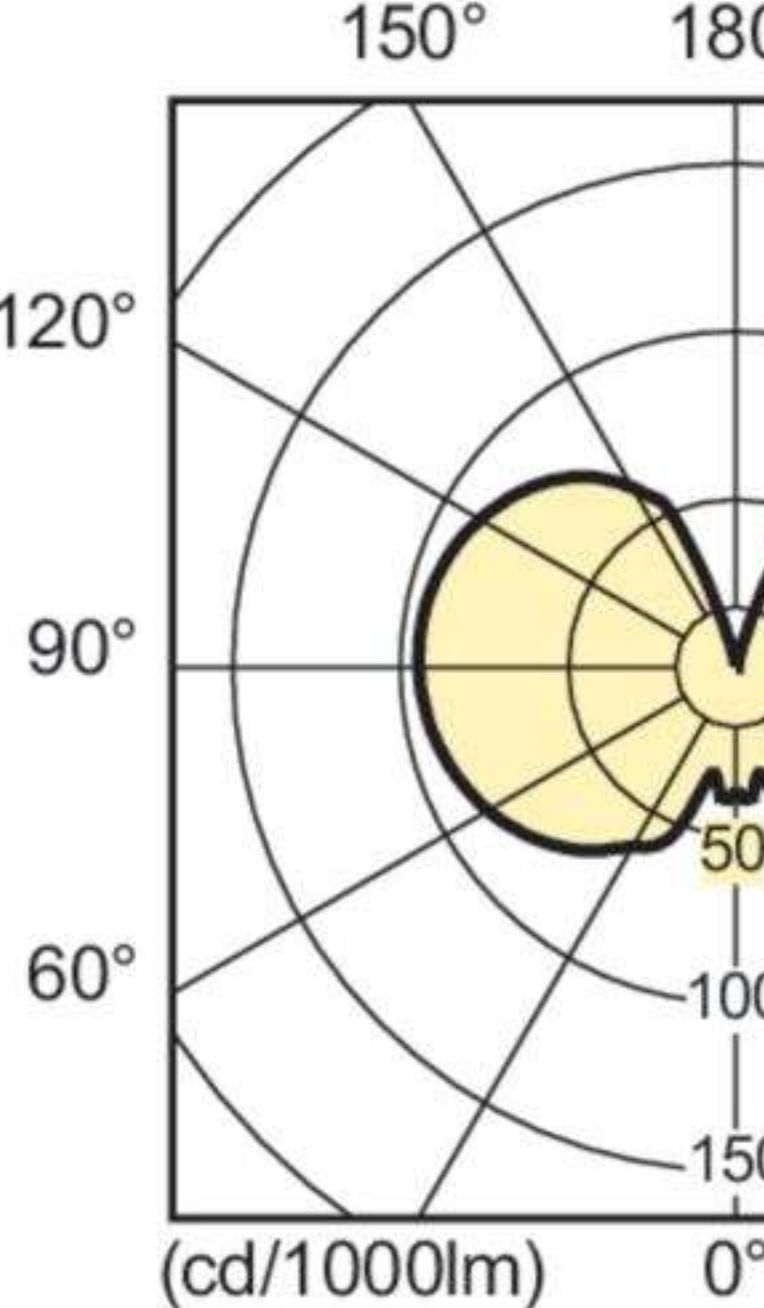
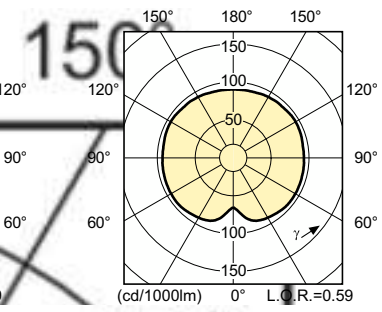
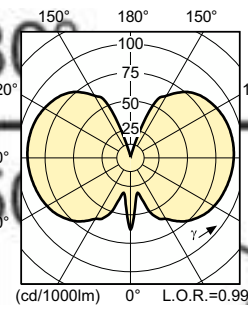
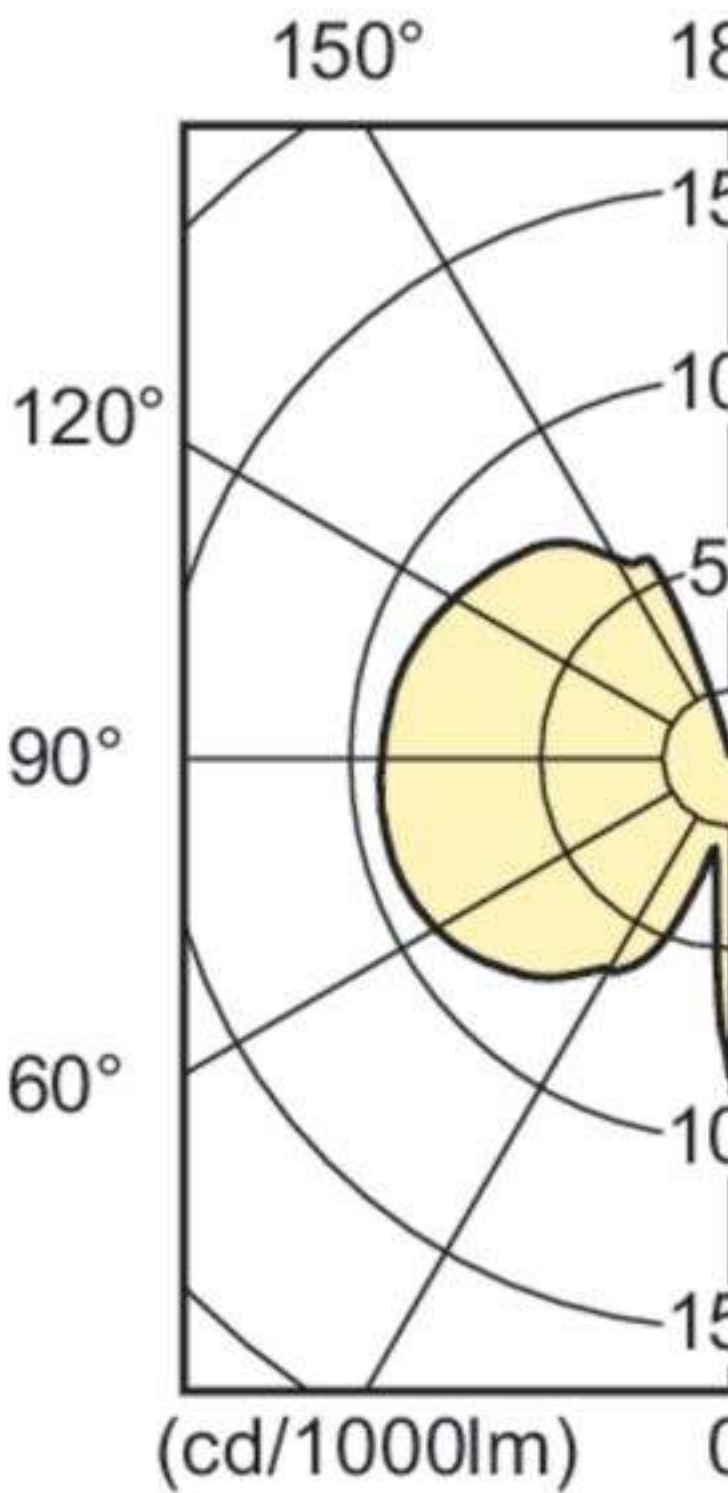
Order Code	Full Product Name	Υλικό λαμπτήρα
91153400	MASTERCoulour CDM-TC Elite 70W/930 G8.5 1CT/12	-
16368800	MASTERCoulour CDM-TC Elite 70W/942 G8.5 1CT	-

Order Code	Full Product Name	Υλικό λαμπτήρα
20163200	MASTERCoulour CDM-TC Elite 50W/942 G8.5 1CT	-
93062700	MASTERCoulour CDM-TC Elite 50W/930 G8.5 1CT/12	-

Έγκριση και Εφαρμογή

Order Code	Full Product Name	Κατανάλωση		
		ενέργειας kWh/1000 ώρες	Περιεκτικότητα υδραργύρου (Hg) (μεγ.)	Περιεκτικότητα υδραργύρου (Hg) (ονομ.)
87158600	MASTERCoulour CDM-TC Elite 20W/830 G8.5 1CT/12	21 kWh	3,5 mg	3,5 mg
91149700	MASTERCoulour CDM-TC Elite 35W/930 G8.5 1CT/12	40 kWh	4,7 mg	4,7 mg
16366400	MASTERCoulour CDM-TC Elite 35W/942 G8.5 1CT	40 kWh	4,9 mg	4,9 mg
91153400	MASTERCoulour CDM-TC Elite 70W/930 G8.5 1CT/12	74 kWh	6,6 mg	6,6 mg
16368800	MASTERCoulour CDM-TC Elite 70W/942 G8.5 1CT	74 kWh	6,6 mg	6,6 mg
20163200	MASTERCoulour CDM-TC Elite 50W/942 G8.5 1CT	51 kWh	5,7 mg	5,7 mg
93062700	MASTERCoulour CDM-TC Elite 50W/930 G8.5 1CT/12	51 kWh	6,6 mg	6,6 mg





MASTERColour CDM-TC Elite



© 2023 Signify Holding Με την επιφύλαξη παντός δικαιώματος. Η Signify δεν παρέχει καμία διαβεβαίωση ή εγγύηση όσον αφορά την ακρίβεια ή την πληρότητα των πληροφοριών που περιλαμβάνονται στο παρόν και δεν θα ευθύνεται για οποιαδήποτε ενέργεια βασίζεται σε αυτές. Οι πληροφορίες που περιέχονται σε αυτό το έγγραφο δεν προορίζονται για εμπορική προσφορά και δεν αποτελούν μέρος προσφοράς ή σύμβασης, εκτός εάν έχει συμφωνηθεί διαφορετικά από την Signify. Όλα τα εμπορικά σήματα ανήκουν στην Signify Holding ή στους αντίστοιχους κατόχους τους.

www.lighting.philips.com

2023, Αύγουστος 2 - τα δεδομένα υπόκεινται σε αλλαγές