



# Täydellinen loiste, verraton tehokkuus

## MASTERColour CDM-TC Elite

MASTERColour CDM-TC Elite on pienikokoinen, yksikantainen, erittäin tehokas ja pitkäikäinen keraaminen monimetallilamppu, joka tuottaa säkenöivän valkoista valoa erinomaisella värintoistolla.

### Hyödyt

- Suuritehoinen lamppu, joka tuottaa säkenöivän valkoista valoa ja tekee tuotteista vastustamattomia
- Vakaa väri ja valontuotto koko käyttöiän takaa myymäläsi oikean valaistuksen sesongista toiseen
- Alhaisimmat kokonaiskustannukset korkean tehokkuuden (sama määrä valoa, mutta vähemmän energiaa tai sama määrä energiaa, mutta enemmän valoa) ja pitkän käyttöiän ansiosta

### Ominaisuudet

- Tuottaa säkenöivän valkoista valoa
- Erinomainen värintoisto
- Korkea tehokkuus ja ylivoimainen valovirran pysyvyys
- Vakaa värisuorituskyky koko käyttöiän ajan
- UV-säteilyn estävä lasi

### Käyttökohteet

- Kohde- ja vitriinivalaistus myymälöissä
- Yleis- ja korostusvalaistus sisätiloissa
- Ulkoalueiden valaistus

# MASTERColour CDM-TC Elite

## Rajoitukset ja turvallisuus

- Käytettäväksi vain täysin suljetussa valaisimessa, myös testauksen aikana (IEC61167, IEC 62035, IEC60598)
- Valaisimen on pidettävä lampun kuumat osat sisällään, jos lamppu hajoaa
- Käytettäväksi vain elektronisen ohjauslaitteen kanssa
- Ohjauslaitteessa on oltava käyttöiän päättymissuojauus (IEC61167, IEC 62035)
- On erittäin epätodennäköistä, että lampun rikkoutumisella olisi vaikutusta terveyteen. Jos lamppu rikkoutuu, tuuleta huonetta 30 minuuttia ja irrota osat mielellään käsineet kädessä. Aseta ne tiiviisti suljettuun muovipussiin ja vie paikalliseen kierrätyskeskukseen. Älä käytä polynimuria.

## Versions



## Mittapiirros

1 D

Product	D (max)	O	L (min)	L (max)	L	C (max)
MASTERColour CDM-TC Elite 70W/930 G8.5 1CT/12	15 mm	7,15 mm	51 mm	53 mm	52 mm	85 mm
MASTERColour CDM-TC Elite 70W/942 G8.5 1CT	15 mm	7,75 mm	51 mm	53 mm	52 mm	85 mm
MASTERColour CDM-TC Elite 35W/942 G8.5 1CT	15 mm	5,2 mm	51 mm	53 mm	52 mm	85 mm
MASTERColour CDM-TC Elite 50W/942 G8.5 1CT	15 mm	7,1 mm	51 mm	53 mm	52 mm	85 mm
MASTERColour CDM-TC Elite 50W/930 G8.5 1CT/12	15 mm	6 mm	51 mm	53 mm	52 mm	85 mm
MASTERColour CDM-TC Elite 35W/930 G8.5 1CT/12	15 mm	4,8 mm	51 mm	53 mm	52 mm	85 mm

# MASTERColour CDM-TC Elite

Hyväksyntä ja käyttökohteet	
Energiatohokkuusmerkintä (EEL)	A+
Ohjausjärjestelmät ja himmennys	
Himmennettävä	Ei
Käyttö ja sähkö tiedot	
Uudelleenkäynnistysaika (min) (suurin)	15 min
Yleistä tietoa	
Kanta	G8.5
Käyttöasento	UNIVERSAL
Mekaaniset tiedot ja runko	
Lampun viimeistely	Kirkas
Hehkulampun muoto	T14

## Hyväksyntä ja käyttökohteet

Order Code	Full Product Name	Energiankulutus kWh/1000 h	Elohopeapitoisuus (Hg) (nim.)
20163200	MASTERColour CDM-TC Elite 50W/942 G8.5 1CT	55 kWh	5,7 mg
93062700	MASTERColour CDM-TC Elite 50W/930 G8.5 1CT/12	55 kWh	6,6 mg
91149700	MASTERColour CDM-TC Elite 35W/930 G8.5 1CT/12	43 kWh	4,7 mg

Order Code	Full Product Name	Energiankulutus kWh/1000 h	Elohopeapitoisuus (Hg) (nim.)
16366400	MASTERColour CDM-TC Elite 35W/942 G8.5 1CT	43 kWh	4,9 mg
91153400	MASTERColour CDM-TC Elite 70W/930 G8.5 1CT/12	80 kWh	6,6 mg
16368800	MASTERColour CDM-TC Elite 70W/942 G8.5 1CT	80 kWh	6,6 mg

## Käyttö ja sähkö tiedot

Order Code	Full Product Name	Jännite			Teho
		(suurin)	(min.)	(nim.)	(nimellinen)
20163200	MASTERColour CDM-TC Elite 50W/942 G8.5 1CT	99 V	87 V	93 V	50,2 W
93062700	MASTERColour CDM-TC Elite 50W/930 G8.5 1CT/12	96 V	84 V	90 V	50,2 W
91149700	MASTERColour CDM-TC Elite 35W/930 G8.5 1CT/12	90 V	80 V	85 V	39,1 W

Order Code	Full Product Name	Jännite			Teho
		(suurin)	(min.)	(nim.)	(nimellinen)
16366400	MASTERColour CDM-TC Elite 35W/942 G8.5 1CT	97 V	85 V	91 V	39,1 W
91153400	MASTERColour CDM-TC Elite 70W/930 G8.5 1CT/12	90 V	80 V	85 V	73,2 W
16368800	MASTERColour CDM-TC Elite 70W/942 G8.5 1CT	94 V	82 V	88 V	73,2 W

## Yleistä tietoa

Order Code	Full Product Name	Käyttöikä,	Käyttöikä,	Käyttöikä,	Order Code	Full Product Name	Käyttöikä,	Käyttöikä,	Käyttöikä,	Order Code	Full Product Name	Käyttöikä,	Käyttöikä,	Käyttöikä,
		vikaantumisprosentti 10 %, (nim.)	vikaantumisprosentti 20 %, (nim.)	vikaantumisprosentti 50 %, (nim.)			vikaantumisprosentti 10 %, (nim.)	vikaantumisprosentti 20 %, (nim.)	vikaantumisprosentti 50 %, (nim.)			vikaantumisprosentti 10 %, (nim.)	vikaantumisprosentti 20 %, (nim.)	vikaantumisprosentti 50 %, (nim.)
20163200	MASTERColour CDM-TC Elite 50W/942 G8.5 1CT	10000 h	12000 h	15000 h	93062700	MASTERColour CDM-TC Elite 50W/930 G8.5 1CT/12	14000 h	16000 h	20000 h	16366400	MASTERColour CDM-TC Elite 35W/942 G8.5 1CT	14000 h	16000 h	20000 h

## MASTERColour CDM-TC Elite

Order Code	Full Product Name	Käyttöikä, vikaantumisprosentti 10 %, (nim.)	Käyttöikä, vikaantumisprosentti 20 %, (nim.)	Käyttöikä, vikaantumisprosentti 50 %, (nim.)	Order Code	Full Product Name	Käyttöikä, vikaantumisprosentti 10 %, (nim.)	Käyttöikä, vikaantumisprosentti 20 %, (nim.)	Käyttöikä, vikaantumisprosentti 50 %, (nim.)	Order Code	Full Product Name	Käyttöikä, vikaantumisprosentti 10 %, (nim.)	Käyttöikä, vikaantumisprosentti 20 %, (nim.)	Käyttöikä, vikaantumisprosentti 50 %, (nim.)
91149700	MASTERColour CDM-TC Elite 35W/930 G8.5 1CT/12	14000 h	16000 h	20000 h	12000 h	70W/930 G8.5 1CT/12	10000 h	12000 h	15000 h	16368800	MASTERColour CDM-TC Elite 35W/942 G8.5 1CT	10000 h	12000 h	15000 h
16366400	MASTERColour CDM-TC Elite 35W/942 G8.5 1CT	10000 h	12000 h	15000 h	9000 h	70W/942 G8.5 1CT								
91153400	MASTERColour CDM-TC Elite	14000 h	16000 h	20000 h	12000 h									

### Valaisinsuunnittelun vaatimukset

Order Code	Full Product Name	Lampun lämpötila (suurin)	Order Code	Full Product Name	Lampun lämpötila (suurin)
20163200	MASTERColour CDM-TC Elite 50W/942 G8.5 1CT	550 °C	16366400	MASTERColour CDM-TC Elite 35W/942 G8.5 1CT	500 °C
93062700	MASTERColour CDM-TC Elite 50W/930 G8.5 1CT/12	550 °C	91153400	MASTERColour CDM-TC Elite 70W/930 G8.5 1CT/12	550 °C
91149700	MASTERColour CDM-TC Elite 35W/930 G8.5 1CT/12	500 °C	16368800	MASTERColour CDM-TC Elite 70W/942 G8.5 1CT	500 °C

### Valon tekniset tiedot (1/2)

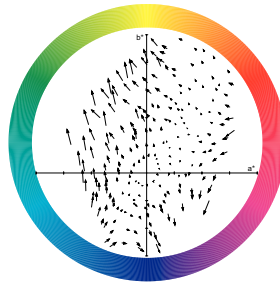
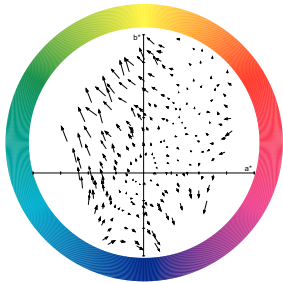
Order Code	Full Product Name	Kromaattisuuskoordinaatti X (nim.)	Kromaattisuuskoordinaatti Y (nim.)	Värikoodi	Värimerkki	Vastaava		
						värlämpötila (nim.)	Värintoistoindeksi (min.)	Värintoistoindeksi (nim.)
20163200	MASTERColour CDM-TC Elite 50W/942 G8.5 1CT	0,367	0,362	942	Viileä valkea (CW)	4200 K	87	90
93062700	MASTERColour CDM-TC Elite 50W/930 G8.5 1CT/12	0,435	0,396	930	Lämmin valkea (WW)	3000 K	88	91
91149700	MASTERColour CDM-TC Elite 35W/930 G8.5 1CT/12	0,435	0,396	930	Lämmin valkea (WW)	3000 K	87	90
16366400	MASTERColour CDM-TC Elite 35W/942 G8.5 1CT	0,371	0,366	942	Viileä valkea (CW)	4200 K	87	90
91153400	MASTERColour CDM-TC Elite 70W/930 G8.5 1CT/12	0,435	0,396	930	Lämmin valkea (WW)	3000 K	87	90
16368800	MASTERColour CDM-TC Elite 70W/942 G8.5 1CT	0,365	0,363	942	Viileä valkea (CW)	4200 K	89	92

### Valon tekniset tiedot (2/2)

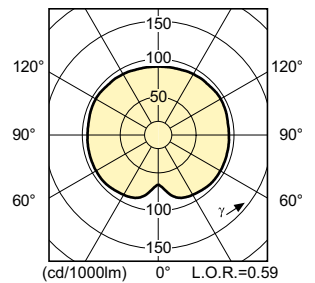
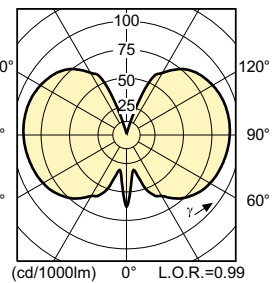
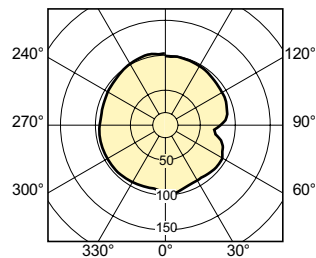
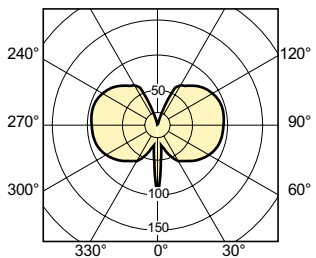
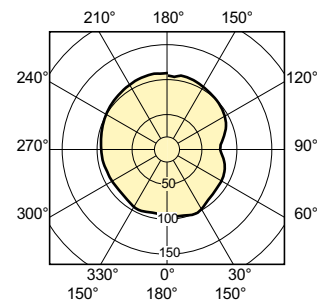
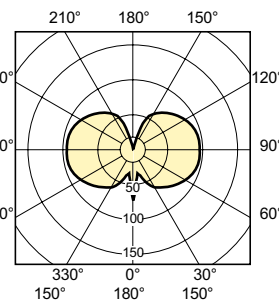
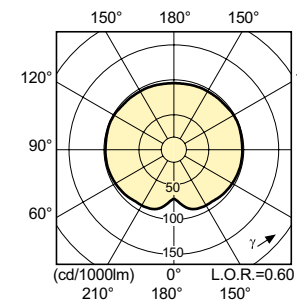
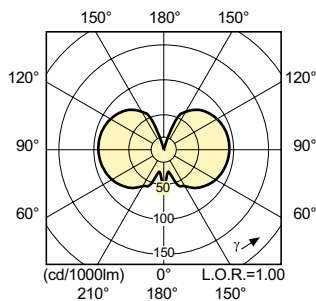
# MASTERCoulour CDM-TC Elite

Order Code	Full Product Name	Valovirran pysyvyys 10 000 h (nim.)	Valovirran pysyvyys 12 000 h (nim.)	Valovirran pysyvyys 2 000 h (nim.)	Valovirran pysyvyys 5 000 h (nim.)	Valotehokkuus (nimellinen) (nim.)	Valovirta (nimellinen) (min.)	Valovirta (nimellinen) (nim.)
20163200	MASTERCoulour CDM-TC Elite 50W/942 G8.5 1CT	85 %	84 %	92 %	89 %	102 lm/W	-	5100 lm
93062700	MASTERCoulour CDM-TC Elite 50W/930 G8.5 1CT/12	83 %	82 %	95 %	88 %	108 lm/W	4900 lm	5400 lm
91149700	MASTERCoulour CDM-TC Elite 35W/930 G8.5 1CT/12	80 %	78 %	93 %	88 %	102 lm/W	3600 lm	4000 lm
16366400	MASTERCoulour CDM-TC Elite 35W/942 G8.5 1CT	73 %	71 %	84 %	79 %	97 lm/W	3420 lm	3800 lm
91153400	MASTERCoulour CDM-TC Elite 70W/930 G8.5 1CT/12	83 %	82 %	95 %	88 %	107 lm/W	-	7800 lm
16368800	MASTERCoulour CDM-TC Elite 70W/942 G8.5 1CT	81 %	80 %	88 %	85 %	102 lm/W	6700 lm	7450 lm

## Colour Rendering Diagrams



LDCR\_CDMTC-E\_0002-Colour rendering diagram



## MASTERColour CDM-TC Elite

