



Beautiful sparkle, reliable life

MASTERColour duplo Terminal

Gama de lâmpadas de descarga altamente eficientes e compactas de extremidade dupla com cor estável ao longo da vida útil e luz nítida e brilhante

Benefícios

Características

Aplicação

Avisos e Segurança

Versions



MASTERCcolour duplo Terminal

Desenho dimensional



Product	D (max)	D	O	C (max)
MASTERCcolour CDM-TD 150W/830 RX7s 1CT	22 mm		10 mm	137,43 mm
MASTERCcolour CDM-TD 70W/830 RX7s 1CT/12	22 mm		8 mm	119,63 mm
MASTERCcolour CDM-TD 150W/942 RX7s 1CT	22 mm		10 mm	137,43 mm
MASTERCcolour CDM-TD 70W/942 RX7s 1CT/12	22 mm	0,75 in	7 mm	119,63 mm

Controles e regulação

Regulável	Não
-----------	-----

Dados elétricos e de funcionamento

Tempo de re-ignição (Min) (Max)	15 min
---------------------------------	--------

Informações gerais

Casquilho	RX7S
Vida útil até 10% de falhas (Nom.)	13000 h
Vida útil até 20% de falhas (Nom.)	15000 h
Vida útil até 50% de falhas (Nom.)	16000 h
Vida útil até 5% de falhas (Nom.)	9000 h
Posição de funcionamento	P45

Dados mecânicos e de revestimento

Acabamento da lâmpada	Transparente
Forma da lâmpada	T22

Aprovação e aplicação

Order Code	Full Product Name	Consumo de energia kWh/1000 h	Etiqueta de Eficiência Energética (EEL)	Conteúdo de mercúrio (Hg) (Nom.)
19782515	MASTERCcolour CDM-TD 70W/830 RX7S 1CT/12	78 kWh	A	3,4 mg
20002015	MASTERCcolour CDM-TD 70W/942 RX7S 1CT/12	78 kWh	A	4,8 mg
19784915	MASTERCcolour CDM-TD 150W/830 RX7s 1CT	160 kWh	A+	10,23 mg
20025915	MASTERCcolour CDM-TD 150W/942 RX7s 1CT	165 kWh	A+	8,29 mg

Dados elétricos e de funcionamento (1/2)

Order Code	Full Product Name	Corrente de lâmpada		
		(EM) (Nom.)	(Máx.)	(Mín.)
19782515	MASTERCcolour CDM-TD 70W/830 RX7S 1CT/12	0,95 A	102 V	86 V
20002015	MASTERCcolour CDM-TD 70W/942 RX7S 1CT/12	0,98 A	98 V	82 V

Order Code	Full Product Name	Corrente de lâmpada		
		(EM) (Nom.)	(Máx.)	(Mín.)
19784915	MASTERCcolour CDM-TD 150W/830 RX7s 1CT	1,8 A	106 V	90 V
20025915	MASTERCcolour CDM-TD 150W/942 RX7s 1CT	1,8 A	110 V	96 V

Dados elétricos e de funcionamento (2/2)

Order Code	Full Product Name	Potência (Nominal) (Nom.)
19782515	MASTERCcolour CDM-TD 70W/830 RX7S 1CT/12	71,0 W
20002015	MASTERCcolour CDM-TD 70W/942 RX7S 1CT/12	71,0 W

Order Code	Full Product Name	Potência (Nominal) (Nom.)
19784915	MASTERCcolour CDM-TD 150W/830 RX7s 1CT	145,0 W
20025915	MASTERCcolour CDM-TD 150W/942 RX7s 1CT	150,0 W

Requisitos de design da luminária

MASTERCcolour duplo Terminal

Order Code	Full Product Name	Temperatura da lâmpada (Máx.)
19782515	MASTERCcolour CDM-TD 70W/830 RX7S 1CT/12	500 °C
20002015	MASTERCcolour CDM-TD 70W/942 RX7S 1CT/12	500 °C

Order Code	Full Product Name	Temperatura da lâmpada (Máx.)
19784915	MASTERCcolour CDM-TD 150W/830 RX7s 1CT	650 °C
20025915	MASTERCcolour CDM-TD 150W/942 RX7s 1CT	650 °C

Dados técnicos de luminosidade (1/3)

Order Code	Full Product Name	Coordenada X de cromaticidade (Nom.)	Coordenada Y de cromaticidade (Nom.)	Código da cor	Designação da cor
19782515	MASTERCcolour CDM-TD 70W/830 RX7S 1CT/12	0,443	0,401	830	Warm White (WW)
20002015	MASTERCcolour CDM-TD 70W/942 RX7S 1CT/12	0,383	0,370	942	Cool White (CW)

Order Code	Full Product Name	Coordenada X de cromaticidade (Nom.)	Coordenada Y de cromaticidade (Nom.)	Código da cor	Designação da cor
19784915	MASTERCcolour CDM-TD 150W/830 RX7s 1CT	0,437	0,399	830	Warm White (WW)
20025915	MASTERCcolour CDM-TD 150W/942 RX7s 1CT	0,380	0,375	942	Cool White (CW)

Dados técnicos de luminosidade (2/3)

Order Code	Full Product Name	Temperatura de cor correlacionada (Nom.)	Índice de restituição cromática (Min.)	Índice de restituição cromática (Nom.)	Manutenção lumínica a 10 000 h (Nom.)	Manutenção lumínica a 2000 h (min.)	Manutenção lumínica a 2000 h (Nom.)	Manutenção lumínica a 5000 h (min.)	Manutenção lumínica a 5000 h (Nom.)	Eficiência luminosa (nominal) (Nom.)
19782515	MASTERCcolour CDM-TD 70W/830 RX7S 1CT/12	3000 K	77	80	70 %	80 %	85 %	70 %	80 %	85 lm/W
20002015	MASTERCcolour CDM-TD 70W/942 RX7S 1CT/12	4200 K	-	92	60 %	70 %	85 %	60 %	70 %	77 lm/W
19784915	MASTERCcolour CDM-TD 150W/830 RX7s 1CT	3000 K	-	88	75 %	80 %	90 %	75 %	85 %	88 lm/W
20025915	MASTERCcolour CDM-TD 150W/942 RX7s 1CT	4200 K	-	96	70 %	80 %	90 %	75 %	85 %	91 lm/W

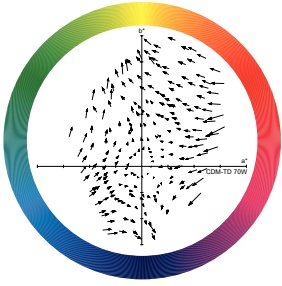
Dados técnicos de luminosidade (3/3)

Order Code	Full Product Name	Fluxo luminoso (Nom.)	Fluxo luminoso (nominal) (Nom.)
19782515	MASTERCcolour CDM-TD 70W/830 RX7S 1CT/12	6000 lm	6000 lm
20002015	MASTERCcolour CDM-TD 70W/942 RX7S 1CT/12	5600 lm	5450 lm

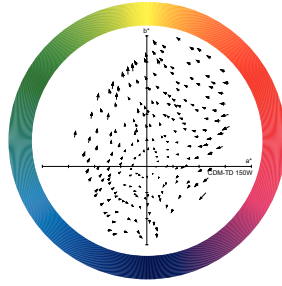
Order Code	Full Product Name	Fluxo luminoso (Nom.)	Fluxo luminoso (nominal) (Nom.)
19784915	MASTERCcolour CDM-TD 150W/830 RX7s 1CT	13250 lm	12700 lm
20025915	MASTERCcolour CDM-TD 150W/942 RX7s 1CT	13750 lm	13650 lm

MASTERColour duplo Terminal

Colour Rendering Diagrams

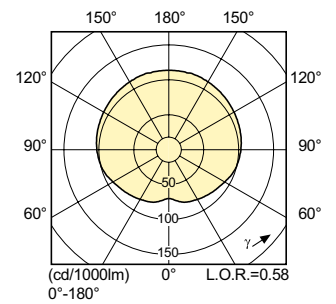
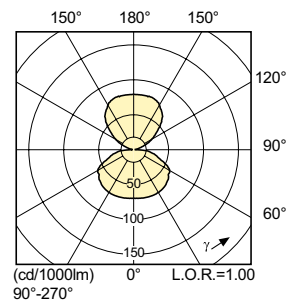
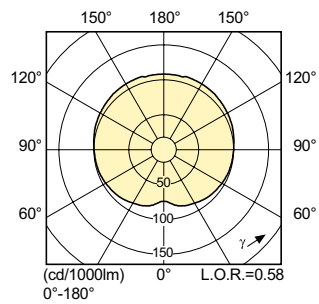
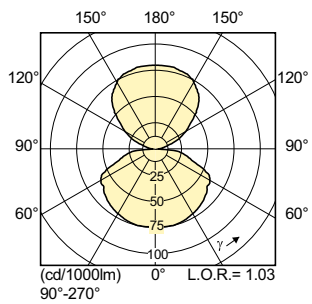
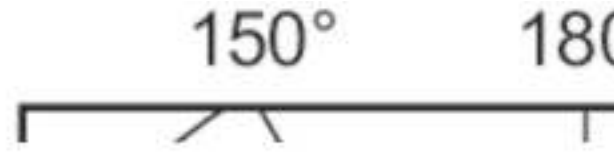


LDCR_CDM-TD_70W-Colour rendering diagram



LDCR_CDM-TD_150W-Colour rendering diagram

MASTERColour duplo Terminal



MASTERColour duplo Terminal

