



Dokonalá záře, jedinečná účinnost

MASTERColour CDM-T Elite

Keramická halogenidová výbojka s jednou patičí, velmi vysokou účinností a dlouhou životností, která vydává ostré zářivé bílé světlo s vynikajícím barevným podáním

Výhody

- Díky vysoce intenzivnímu paprsku ostrého zářivé bílého světla působí osvětlené zboží neodolatelně.
- Stabilní barevné podání a světelný tok po dobu životnosti zaručují atraktivní vzhled vašeho obchodu sezónu za sezónou.
- Nejnižší celkové provozní náklady v důsledku vysoké účinnosti (stejně světlo a nižší příkon nebo stejný příkon a více světla) a dlouhé životnosti

Vlastnosti

- Ostré bílé zářivé světlo
- Vynikající barevné podání s posílenou červenou složkou
- Vysoká účinnost s bezkonkurenčním zachováním světelného toku
- Stabilní barvy po celou dobu životnosti
- Sklo blokující UV záření

Aplikace

- Zvýrazňující a prezentační osvětlení vystaveného zboží
- Obecné a dekorativní osvětlení v interiérech
- Venkovní plošné osvětlení

MASTERC colour CDM-T Elite

Varování a bezpečnost

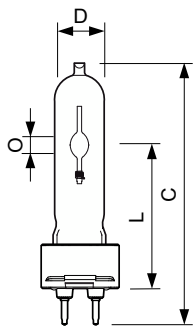
- Používejte pouze v plně uzavřených svítidlech, a to i během zkoušení (IEC61167, IEC 62035, IEC60598)
- Svítidlo musí mít schopnost pojmout horké součásti světelného zdroje v případě jeho prasknutí.
- Používejte pouze s elektronickými předřadníky. Světelné zdroje 35 W a 70 W mohou rovněž používat elektromagnetické předřadníky.
- Ovládací předřadníky musí obsahovat detekci konce životnosti (IEC61167, IEC 62035).
- Je velmi nepravděpodobné, že by rozbití zdroje mělo jakýkoli vliv na vaše zdraví. Pokud se zdroj rozbije, vyvětrejte místnost po dobu 30 minut a odstraňte rozbité součásti, ideálně s použitím rukavic. Vložte je do uzavřeného plastového sáčku a ten zanechte do místního sběrného místa k recyklaci. Nepoužívejte vysavač.

Versions

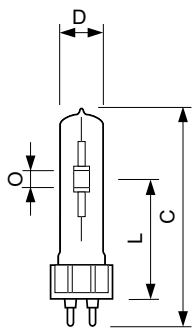


LPPR CDM-T 0005

Rozměrové výkresy



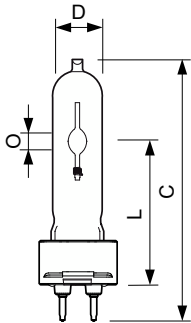
Product	D (max)	D O	L (min)	L (max)	L	C (max)
MASTERC CDM-T Elite 20W/830 G12 1CT/12	20 mm	4 mm	55 mm	57 mm	56 mm	103 mm



Product	D (max)	O	L (min)	L (max)	L	C (max)
MASTERC CDM-T Elite 150W/930 G12 1CT/12	20 mm	9 mm	55 mm	57 mm	56 mm	110 mm

MASTERColour CDM-T Elite

Rozměrové výkresy



Product	D (max)	O	L (min)	L (max)	L	C (max)
MASTERC CDM-T Elite 100W/930 G12 1CT/12	20 mm	8,5 mm	55 mm	57 mm	56 mm	110 mm
MASTERC CDM-T Elite 35W/930 G12 1CT/12	20 mm	4,8 mm	55 mm	57 mm	56 mm	103 mm
MASTERC CDM-T Elite 35W/942 G12 1CT	20 mm	5,2 mm	55 mm	57 mm	56 mm	103 mm
MASTERC CDM-T Elite 50W/930 G12 1CT/12	20 mm	6 mm	55 mm	57 mm	56 mm	103 mm
MASTERC CDM-T Elite 50W/942 G12 1CT	20 mm	7,1 mm	55 mm	57 mm	56 mm	103 mm
MASTERC CDM-T Elite 70W/930 G12 1CT/12	20 mm	7,15 mm	55 mm	57 mm	56 mm	103 mm
MASTERC CDM-T Elite 70W/942 G12 1CT	20 mm	7,75 mm	55 mm	57 mm	56 mm	103 mm

Obecné informace

Patice krytky G12

Řízení a stmívání

Stmívatelné Ne

Mechanické a materiály

Povrchová úprava žárovky Číré

Tvar žárovky T19

Obecné informace

Order Code	Full Product Name	Provozní poloha
21312915	MASTERC CDM-T ELITE 150W/930 G12 1CT/12	P10
87169200	MASTERColour CDM-T Elite 100W/930 G12 1CT/12	UNIVERSAL
87156200	MASTERColour CDM-T Elite 20W/830 G12.1CT/12	UNIVERSAL
91137400	MasterC CDM-T Elite 35W/930 G12 1CT/12	UNIVERSAL
16364000	MASTERColour CDM-T Elite 35W/942 G12 1CT	UNIVERSAL

Order Code	Full Product Name	Provozní poloha
91141100	MASTERColour CDM-T Elite 70W/930 G12 1CT/12	UNIVERSAL
16362600	MASTERColour CDM-T Elite 70W/942 G12 1CT	UNIVERSAL
20159500	MASTERColour CDM-T Elite 50W/942 G12 1CT	UNIVERSAL
93060300	MASTERColour CDM-T Elite 50W/930 G12 1CT/12	UNIVERSAL

Světelné technické

Order Code	Full Product Name	Jmenovitá souřadnice chromatičnosti na ose X	Jmenovitá souřadnice chromatičnosti na ose Y	Barevné konstrukce	Jmenovitá náhradní teplota chromatičnosti	Index podání barev (CRI)	Měrný výkon (jmen.) (nom.)	Světelný tok
21312915	MASTERC CDM-T ELITE 150W/930 G12 1CT/12	0,434	0,398	Teplá bílá (WW)	3000 K	92	98 lm/W	14 600 lm
87169200	MASTERColour CDM-T Elite 100W/930 G12 1CT/12	0,434	0,398	Teplá bílá (WW)	3000 K	92	110 lm/W	11 000 lm
87156200	MASTERColour CDM-T Elite 20W/830 G12.1CT/12	0,434	0,398	Teplá bílá (WW)	3000 K	84	90 lm/W	1 800 lm
91137400	MasterC CDM-T Elite 35W/930 G12 1CT/12	0,434	0,398	Teplá bílá (WW)	3000 K	90	98 lm/W	4 050 lm

MASTERColour CDM-T Elite

Order Code	Full Product Name	Jmenovitá souřadnice chromatičnosti na ose X	Jmenovitá souřadnice chromatičnosti na ose Y	Barevné konstrukce	Jmenovitá náhradní teplota chromatičnosti	Index podání barev (CRI)	Měrný výkon (jmen.) (nom.)	Světelný tok
16364000	MASTERColour CDM-T Elite 35W/942 G12 1CT	0,371	0,366	Studená bílá (CW)	4200 K	90	98 lm/W	3 850 lm
91141100	MASTERColour CDM-T Elite 70W/930 G12 1CT/12	0,434	0,398	Teplá bílá (WW)	3000 K	90	103 lm/W	7 800 lm
16362600	MASTERColour CDM-T Elite 70W/942 G12 1CT	0,371	0,366	Studená bílá (CW)	4200 K	90	100 lm/W	7 500 lm
20159500	MASTERColour CDM-T Elite 50W/942 G12 1CT	0,371	0,366	Studená bílá (CW)	4200 K	90	100 lm/W	5 000 lm
93060300	MASTERColour CDM-T Elite 50W/930 G12 1CT/12	0,434	0,398	Teplá bílá (WW)	3000 K	90	108 lm/W	5 450 lm

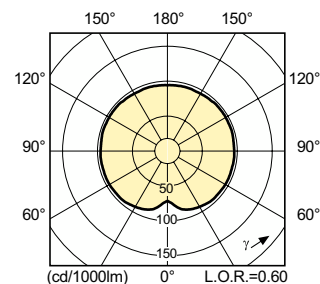
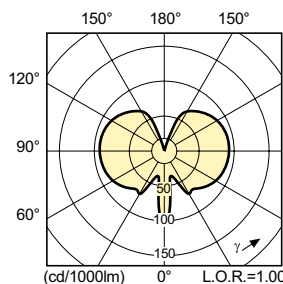
Provozní a elektrické

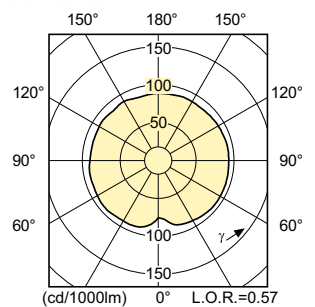
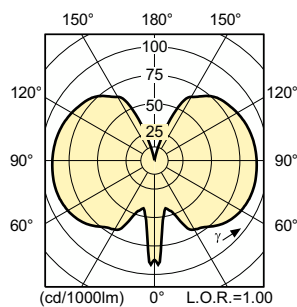
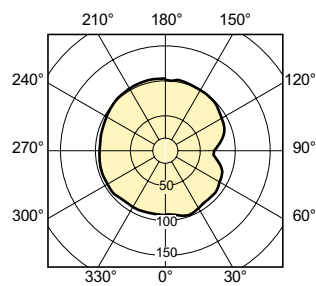
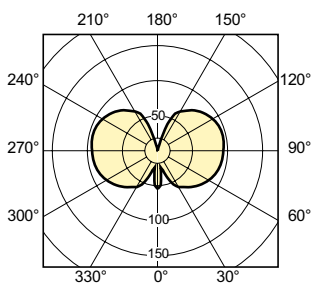
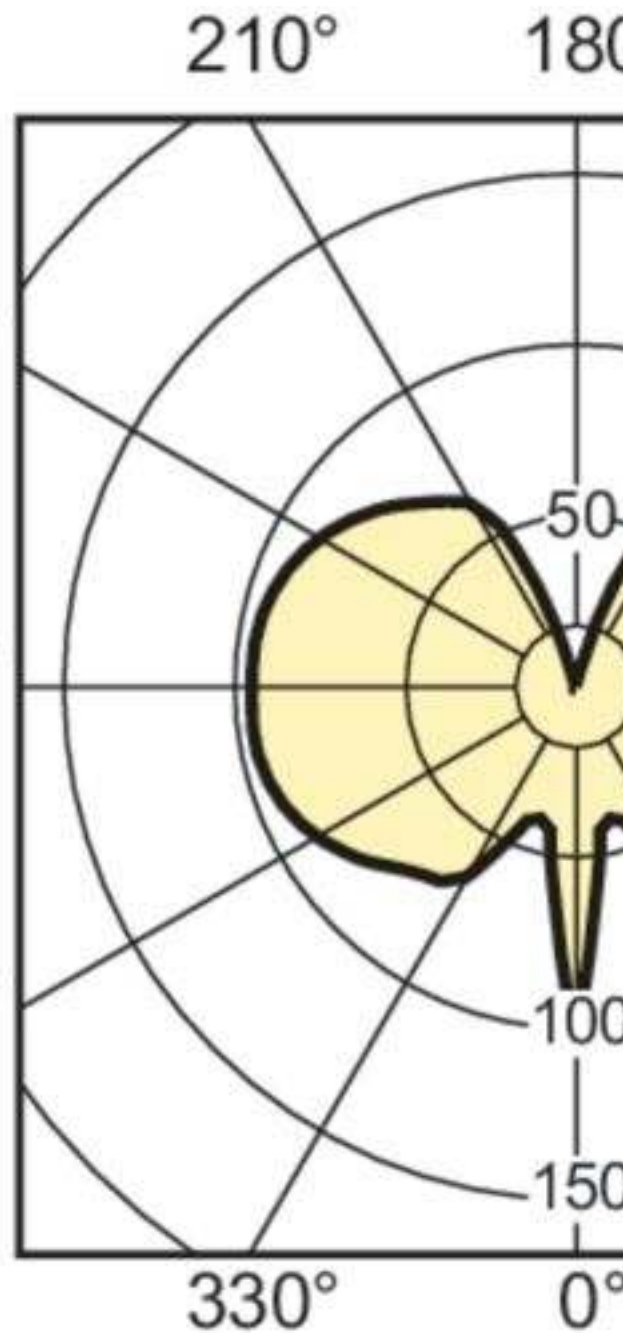
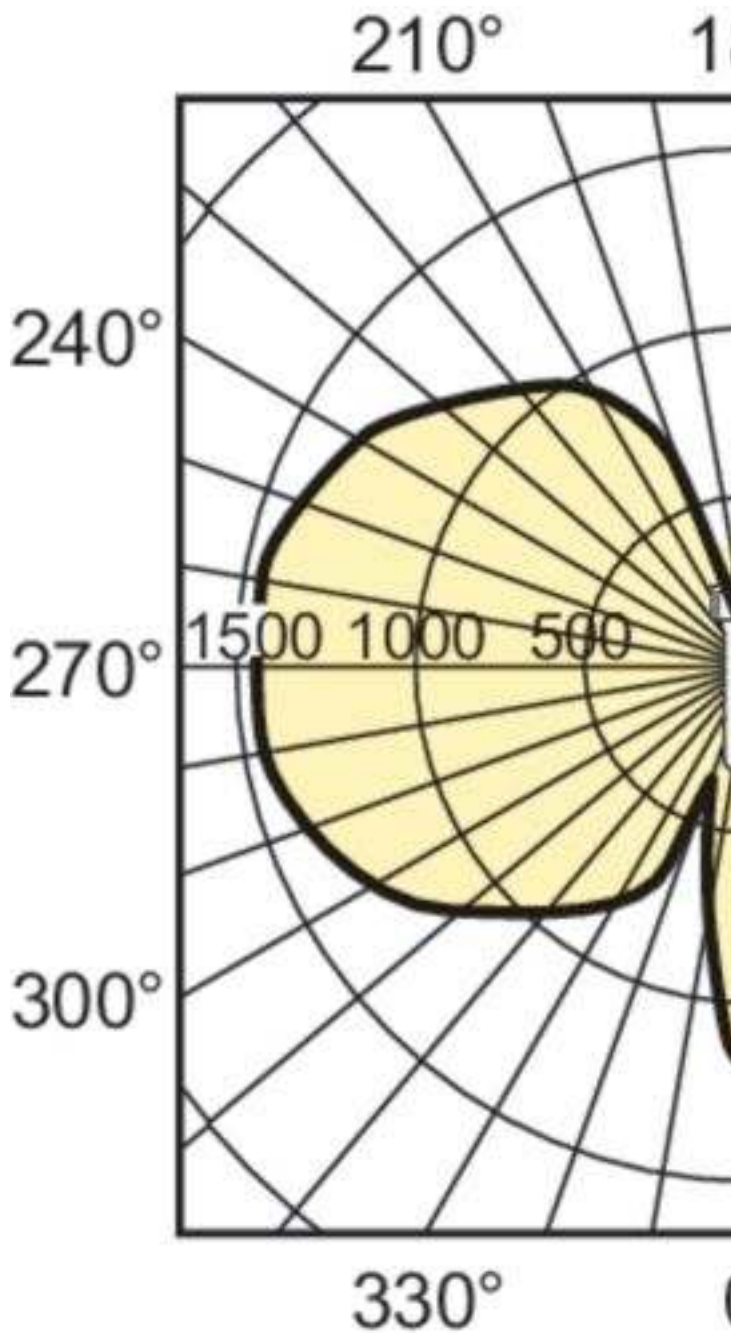
Order Code	Full Product Name	Napětí (jmen.)	Spotřeba energie
21312915	MASTERC CDM-T ELITE 150W/930 G12 1CT/12	92 V	150,1 W
87169200	MASTERColour CDM-T Elite 100W/930 G12 1CT/12	88 V	100,1 W
87156200	MASTERColour CDM-T Elite 20W/830 G12.1CT/12	95 V	20,1 W
91137400	MasterC CDM-T Elite 35W/930 G12 1CT/12	85 V	39,1 W
16364000	MASTERColour CDM-T Elite 35W/942 G12 1CT	90 V	39,1 W

Order Code	Full Product Name	Napětí (jmen.)	Spotřeba energie
91141100	MASTERColour CDM-T Elite 70W/930 G12 1CT/12	85 V	73,2 W
16362600	MASTERColour CDM-T Elite 70W/942 G12 1CT	87 V	73,2 W
20159500	MASTERColour CDM-T Elite 50W/942 G12 1CT	91 V	50,2 W
93060300	MASTERColour CDM-T Elite 50W/930 G12 1CT/12	90 V	50,2 W

Certifikace a použití

Order Code	Full Product Name	Spotřeba energie kWh/1000 h	Obsah rtuti (Hg) (max.) (jmen.)	Obsah rtuti (Hg) (jmen.)
21312915	MASTERC CDM-T ELITE 150W/930 G12 1CT/12	151 kWh	9,5 mg	9,5 mg
87169200	MASTERColour CDM-T Elite 100W/930 G12 1CT/12	101 kWh	10,1 mg	10,1 mg
87156200	MASTERColour CDM-T Elite 20W/830 G12.1CT/12	21 kWh	3,5 mg	3,5 mg
91137400	MasterC CDM-T Elite 35W/930 G12 1CT/12	40 kWh	4,7 mg	4,7 mg
16364000	MASTERColour CDM-T Elite 35W/942 G12 1CT	40 kWh	4,9 mg	4,9 mg
91141100	MASTERColour CDM-T Elite 70W/930 G12 1CT/12	74 kWh	6,6 mg	6,6 mg
16362600	MASTERColour CDM-T Elite 70W/942 G12 1CT	74 kWh	6,6 mg	6,6 mg
20159500	MASTERColour CDM-T Elite 50W/942 G12 1CT	51 kWh	5,7 mg	5,7 mg
93060300	MASTERColour CDM-T Elite 50W/930 G12 1CT/12	51 kWh	6,6 mg	6,6 mg





MASTERColour CDM-T Elite

