



Άψογη ατμόσφαιρα, ασυναγώνιστη απόδοση

MASTERColour CDM-T Elite

Λαμπτήρας μετάλλου αλογονιδίου κεραμικής αποφόρτισης μεμονωμένου άκρου με εξαιρετικά υψηλή απόδοση και μεγάλη διάρκεια ζωής, που αποδίδει καθαρό λευκό λαμπερό φως με υψηλή απόδοση χρωμάτων

Οφέλη

- Η δέσμη καθαρού λευκού λαμπερού φωτός υψηλής έντασης κάνει τα εμπορεύματα να φαίνονται ακαταμάχητα
- Το σταθερό χρώμα και η φωτεινή ροή σε όλη τη διάρκεια ζωής διατηρεί ελκυστικό το κατάστημά σας όλες τις εποχές
- Ιδιαίτερα χαμηλό κόστος ιδιοκτησίας ως αποτέλεσμα της υψηλής αποδοτικότητας (ίδιο φως, λιγότερη ενέργεια ή ίδια ενέργεια, περισσότερο φως) και μεγάλη διάρκεια ζωής

Χαρακτηριστικά

- Καθαρό λευκό λαμπερό φως
- Εξαιρετική απόδοση χρωμάτων με πρόσθετο κόκκινο
- Υψηλή αποδοτικότητα με απaráμιλλη διατήρηση της φωτεινής ροής
- Σταθερή απόδοση χρωμάτων καθ' όλη τη διάρκεια ζωής
- Γυαλί που εμποδίζει την ακτινοβολία UV

Εφαρμογή

- Φωτισμός ανάδειξης και παρουσίασης σε καταστήματα λιανικής πώλησης
- Γενικός φωτισμός και διακοσμητικός φωτισμός εσωτερικών χώρων
- Φωτισμός εξωτερικών χώρων

MASTERColour CDM-T Elite

Προειδοποίηση & ασφάλεια

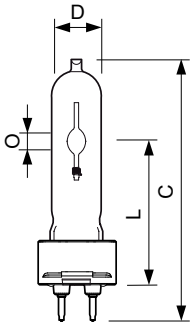
- Να χρησιμοποιείται αποκλειστικά σε πλήρως κλειστά φωτιστικά, ακόμα και κατά τη διάρκεια των δοκιμών (IEC61167, IEC 62035, IEC60598)
- Το φωτιστικό πρέπει να έχει τη δυνατότητα συγκράτησης πολύ θερμών τμημάτων του λαμπτήρα σε περίπτωση θραύσης του
- Να χρησιμοποιείται μόνο με ηλεκτρονικό όργανο ελέγχου. Οι λαμπτήρες 35W & 70W μπορούν επίσης να χρησιμοποιούν ηλεκτρομαγνητικά όργανα λειτουργίας.
- Το όργανο ελέγχου πρέπει να διαθέτει προστασία τέλους ζωής (IEC61167, IEC 62035)
- Ένας λαμπτήρας που σπάει είναι εξαιρετικά απίθανο να έχει επίδραση στην υγεία σας. Εάν σπάσει ένας λαμπτήρας, αερίστε τον χώρο για 30 λεπτά και αφαιρέστε τα σπασμένα κομμάτια, κατά προτίμηση με γάντια. Τοποθετήστε τα σε μια πλαστική σακούλα, κλείστε τη καλά και αποθέστε τη στα προς ανακύκλωση απορρίμματα της περιοχής σας. Μην χρησιμοποιείτε ηλεκτρική σκούπα.

Versions

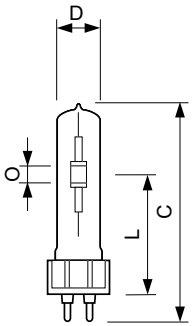


MASTERCLOUR CDM-T Elite

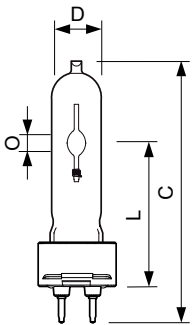
Σχεδιάγραμμα διαστάσεων



Product	D (max)	O	L (min)	L (max)	L	C (max)
MASTERCLOUR CDM-T Elite 100W/930 G12 1CT/12	20 mm	8,5 mm	55 mm	57 mm	56 mm	110 mm
MASTERCLOUR CDM-T Elite 35W/942 G12 1CT	20 mm	5,2 mm	55 mm	57 mm	56 mm	103 mm
MASTERCLOUR CDM-T Elite 70W/930 G12 1CT/12	20 mm	7,15 mm	55 mm	57 mm	56 mm	103 mm
MASTERCLOUR CDM-T Elite 50W/942 G12 1CT	20 mm	7,1 mm	55 mm	57 mm	56 mm	103 mm
MASTERCLOUR CDM-T Elite 50W/930 G12 1CT/12	20 mm	6 mm	55 mm	57 mm	56 mm	103 mm
MASTERCLOUR CDM-T Elite 70W/942 G12 1CT	20 mm	7,75 mm	55 mm	57 mm	56 mm	103 mm
MASTERCLOUR CDM-T Elite 35W/930 G12 1CT/12	20 mm	4,8 mm	55 mm	57 mm	56 mm	103 mm



Product	D (max)	O	L (min)	L (max)	L	C (max)
MASTERCLOUR CDM-T Elite 150W/930 G12 1CT/12	20 mm	9 mm	55 mm	57 mm	56 mm	110 mm



Product
MASTERCLOUR CDM-T Elite 20W/830 G12 1CT/12

MASTERCcolour CDM-T Elite

Έγκριση και εφαρμογή

Επίπεδα Ενεργειακής Απόδοσης (EEL) A+

Συστήματα ελέγχου και ρύθμιση της έντασης

Δυνατότητα ρύθμισης της έντασης φωτισμού Όχι

Λειτουργία και ηλεκτρικά συστήματα

Χρόνος επανεκκίνησης (ελάχ.) (μεγ.) 15 min

Γενικές πληροφορίες

Λυχνιολαβή G12

Μηχανικά εξαρτήματα και περιβλήμα

Φνίρισμα λαμπτήρα Διαφανής (CL)

Σχήμα λαμπτήρα T19

Έγκριση και εφαρμογή

Order Code	Full Product Name	Κατανάλωση ενέργειας kWh/1000 ώρες	Περιεκτικότητα υδραργύρου (Hg) (ονομ.)
20159500	MASTERCcolour CDM-T Elite 50W/942 G12 1CT	55 kWh	5,7 mg
93060300	MASTERCcolour CDM-T Elite 50W/930 G12 1CT/12	55 kWh	6,6 mg
21312915	MASTERC CDM-T ELITE 150W/930 G12 1CT/12	164 kWh	9,5 mg
87169200	MASTERCcolour CDM-T Elite 100W/930 G12 1CT/12	110 kWh	10,1 mg
87156200	MASTERCcolour CDM-T Elite 20W/830 G12.1CT/12	22 kWh	3,5 mg

Order Code	Full Product Name	Κατανάλωση ενέργειας kWh/1000 ώρες	Περιεκτικότητα υδραργύρου (Hg) (ονομ.)
91137400	MasterC CDM-T Elite 35W/930 G12 1CT/12	43 kWh	4,7 mg
16364000	MASTERCcolour CDM-T Elite 35W/942 G12 1CT	43 kWh	4,9 mg
91141100	MASTERCcolour CDM-T Elite 70W/930 G12 1CT/12	80 kWh	6,6 mg
16362600	MASTERCcolour CDM-T Elite 70W/942 G12 1CT	80 kWh	6,6 mg

Λειτουργία και ηλεκτρικά συστήματα

Order Code	Full Product Name	Ένταση ρεύματος λαμπτήρα (EM) (ονομ.)	Ένταση ρεύματος λαμπτήρα (EM) (ονομ.)				
			Τάση (μέγ.)	Τάση (ελάχ.)	Τάση (ονομ.)	Ισχύς (ονομαστική) (ελάχ.)	Ισχύς (ονομαστική) (ονομ.)
20159500	MASTERCcolour CDM-T Elite 50W/942 G12 1CT	-	97 V	85 V	91 V	50,0 W	50,2 W
93060300	MASTERCcolour CDM-T Elite 50W/930 G12 1CT/12	-	96 V	84 V	90 V	50,0 W	50,2 W
21312915	MASTERC CDM-T ELITE 150W/930 G12 1CT/12	-	98 V	86 V	92 V	-	150,1 W
87169200	MASTERCcolour CDM-T Elite 100W/930 G12 1CT/12	-	94 V	82 V	88 V	100,0 W	100,1 W
87156200	MASTERCcolour CDM-T Elite 20W/830 G12.1CT/12	-	100 V	90 V	95 V	20,0 W	20,1 W
91137400	MasterC CDM-T Elite 35W/930 G12 1CT/12	0,500 A	90 V	80 V	85 V	-	39,1 W
16364000	MASTERCcolour CDM-T Elite 35W/942 G12 1CT	0,51 A	96 V	84 V	90 V	-	39,1 W
91141100	MASTERCcolour CDM-T Elite 70W/930 G12 1CT/12	1 A	90 V	79 V	85 V	-	73,2 W
16362600	MASTERCcolour CDM-T Elite 70W/942 G12 1CT	0,97 A	93 V	81 V	87 V	-	73,2 W

Γενικές πληροφορίες

Order Code	Full Product Name	Διάρκεια ζωής έως				Θέση λειτουργίας
		10% αστοχίας (ονομ.)	20% αστοχίας (ονομ.)	50% αστοχίας (ονομ.)	5% αστοχίας (ονομ.)	
20159500	MASTERCcolour CDM-T Elite 50W/942 G12 1CT	10000 h	12000 h	15000 h	9000 h	UNIVERSAL

MASTERCcolour CDM-T Elite

Order Code	Full Product Name	Διάρκεια ζωής έως 10% αστοχίας (ονομ.)	Διάρκεια ζωής έως 20% αστοχίας (ονομ.)	Διάρκεια ζωής έως 50% αστοχίας (ονομ.)	Διάρκεια ζωής έως 5% αστοχίας (ονομ.)	Θέση λειτουργίας
93060300	MASTERCcolour CDM-T Elite 50W/930 G12 1CT/12	14000 h	16000 h	20000 h	12000 h	UNIVERSAL
21312915	MASTERC CDM-T ELITE 150W/930 G12 1CT/12	10000 h	11000 h	12000 h	9000 h	P10
87169200	MASTERCcolour CDM-T Elite 100W/930 G12 1CT/12	14000 h	16000 h	20000 h	12000 h	UNIVERSAL
87156200	MASTERCcolour CDM-T Elite 20W/830 G12.1CT/12	14000 h	16000 h	20000 h	12000 h	UNIVERSAL
91137400	MasterC CDM-T Elite 35W/930 G12 1CT/12	14000 h	16000 h	20000 h	12000 h	UNIVERSAL
16364000	MASTERCcolour CDM-T Elite 35W/942 G12 1CT	10000 h	12000 h	15000 h	9000 h	UNIVERSAL
91141100	MASTERCcolour CDM-T Elite 70W/930 G12 1CT/12	14000 h	16000 h	20000 h	12000 h	UNIVERSAL
16362600	MASTERCcolour CDM-T Elite 70W/942 G12 1CT	10000 h	12000 h	15000 h	9000 h	UNIVERSAL

Απαιτήσεις σχεδιασμού φωτιστικού

Order Code	Full Product Name	Θερμοκρασία λαμπτήρα (μέγ.)	Order Code	Full Product Name	Θερμοκρασία λαμπτήρα (μέγ.)
20159500	MASTERCcolour CDM-T Elite 50W/942 G12 1CT	500 °C	91137400	MasterC CDM-T Elite 35W/930 G12 1CT/12	500 °C
93060300	MASTERCcolour CDM-T Elite 50W/930 G12 1CT/12	500 °C	16364000	MASTERCcolour CDM-T Elite 35W/942 G12 1CT	500 °C
21312915	MASTERC CDM-T ELITE 150W/930 G12 1CT/12	650 °C	91141100	MASTERCcolour CDM-T Elite 70W/930 G12 1CT/12	500 °C
87169200	MASTERCcolour CDM-T Elite 100W/930 G12 1CT/12	550 °C	16362600	MASTERCcolour CDM-T Elite 70W/942 G12 1CT	500 °C
87156200	MASTERCcolour CDM-T Elite 20W/830 G12.1CT/12	250 °C			

Τεχνικός φωτισμός (1/2)

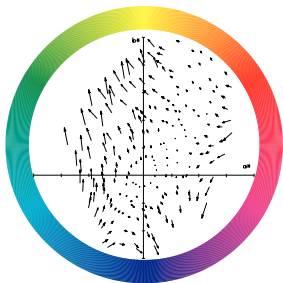
Order Code	Full Product Name	Συντεταγμένη χρωματικότητας X (ονομ.)	Συντεταγμένη χρωματικότητας Y (ονομ.)	Κωδικός χρώματος	Ανάθεση χρωμάτων	Σχετική θερμοκρασία χρώματος (ονομ.)	Δείκτης χρωματικής απόδοσης (ελάχ.)	Δείκτης χρωματικής απόδοσης (ονομ.)
20159500	MASTERCcolour CDM-T Elite 50W/942 G12 1CT	0,363	0,361	942	Ψυχρό λευκό (CW)	4200 K	87	90
93060300	MASTERCcolour CDM-T Elite 50W/930 G12 1CT/12	0,435	0,396	930	Θερμό λευκό (WW)	3000 K	87	90
21312915	MASTERC CDM-T ELITE 150W/930 G12 1CT/12	0,443	0,391	930	Θερμό λευκό (WW)	3000 K	89	92
87169200	MASTERCcolour CDM-T Elite 100W/930 G12 1CT/12	0,432	0,399	930	Θερμό λευκό (WW)	3000 K	89	92
87156200	MASTERCcolour CDM-T Elite 20W/830 G12.1CT/12	0,434	0,391	830	Θερμό λευκό (WW)	3000 K	-	84
91137400	MasterC CDM-T Elite 35W/930 G12 1CT/12	0,435	0,395	930	Θερμό λευκό (WW)	3000 K	87	90
16364000	MASTERCcolour CDM-T Elite 35W/942 G12 1CT	0,366	0,364	942	Ψυχρό λευκό (CW)	4200 K	86	89
91141100	MASTERCcolour CDM-T Elite 70W/930 G12 1CT/12	0,435	0,396	930	Θερμό λευκό (WW)	3000 K	87	90
16362600	MASTERCcolour CDM-T Elite 70W/942 G12 1CT	0,362	0,363	942	Ψυχρό λευκό (CW)	4200 K	88	91

Τεχνικός φωτισμός (2/2)

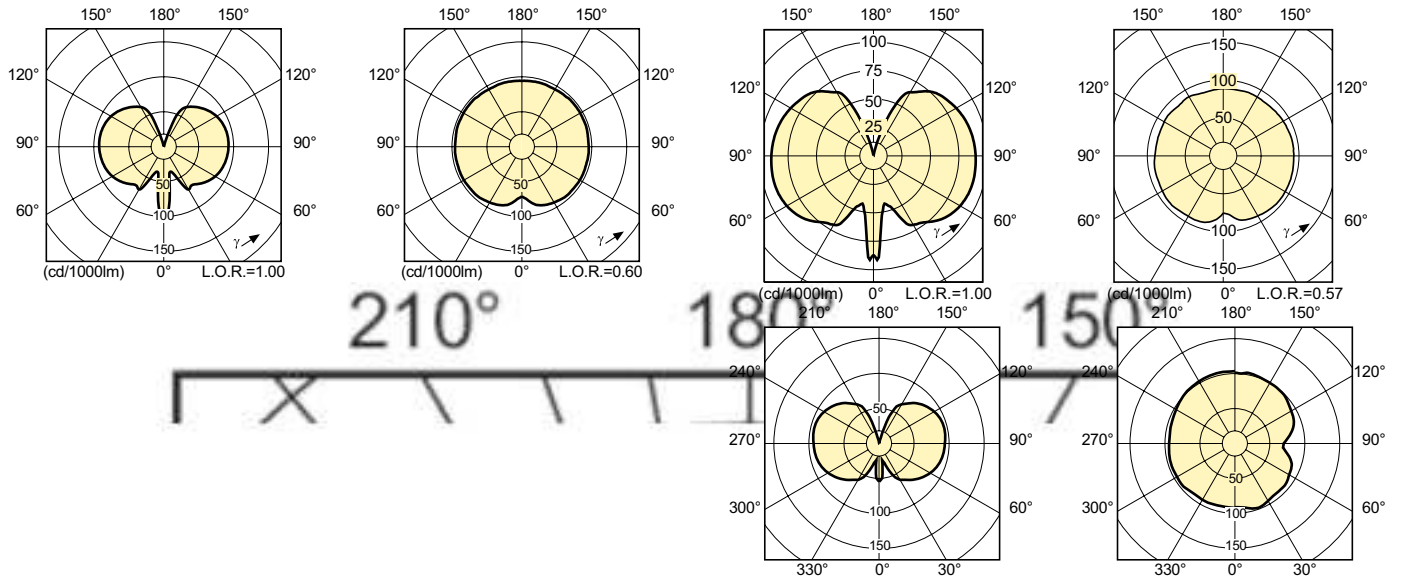
MASTERCcolour CDM-T Elite

Order Code	Full Product Name	Επίπεδο φωτεινότητας στις 1000 ώρες (ελάχ.)	Επίπεδο φωτεινότητας στις 10000 ώρες (ελάχ.)	Επίπεδο φωτεινότητας στις 12000 ώρες (ελάχ.)	Επίπεδο φωτεινότητας στις 2000 ώρες (ελάχ.)	Επίπεδο φωτεινότητας στις 4000 ώρες (ελάχ.)	Επίπεδο φωτεινότητας στις 5000 ώρες (ελάχ.)	Απόδοση φωτεινότητας (διαβαθμισμένη) (ονομ.)	Φωτεινή ροή (διαβαθμισμένη) (ελάχ.)	Φωτεινή ροή (διαβαθμισμένη) (ονομ.)
20159500	MASTERCcolour CDM-T Elite 50W/942 G12 1CT	93 %	84 %	83 %	91 %	88 %	87 %	100 lm/W	-	5000 lm
93060300	MASTERCcolour CDM-T Elite 50W/930 G12 1CT/12	97 %	83 %	82 %	95 %	90 %	88 %	108 lm/W	-	5450 lm
21312915	MASTERC CDM-T ELITE 150W/930 G12 1CT/12	95 %	75 %	73 %	91 %	86 %	84 %	98 lm/W	-	14600 lm
87169200	MASTERCcolour CDM-T Elite 100W/930 G12 1CT/12	97 %	87 %	85 %	95 %	93 %	92 %	110 lm/W	-	11000 lm
87156200	MASTERCcolour CDM-T Elite 20W/830 G12.1CT/12	-	78 %	77 %	87 %	-	83 %	90 lm/W	1620 lm	1800 lm
91137400	MasterC CDM-T Elite 35W/930 G12 1CT/12	95 %	83 %	80 %	93 %	90 %	88 %	98 lm/W	-	4050 lm
16364000	MASTERCcolour CDM-T Elite 35W/942 G12 1CT	89 %	73 %	71 %	84 %	80 %	79 %	98 lm/W	-	3850 lm
91141100	MASTERCcolour CDM-T Elite 70W/930 G12 1CT/12	97 %	83 %	82 %	95 %	90 %	88 %	103 lm/W	-	7800 lm
16362600	MASTERCcolour CDM-T Elite 70W/942 G12 1CT	91 %	80 %	79 %	88 %	85 %	84 %	100 lm/W	-	7500 lm

Colour Rendering Diagrams



MASTERColour CDM-T Elite



MASTERColour CDM-T Elite

