



# MASTERColour CDM-T Elite

## MASTERColour CDM-T Elite

Lámpara de descarga de halogenuros metálicos cerámicos de alta duración, muy alta eficiencia, una sola terminación, que genera una luz blanca brillante nítida con una excelente reproducción del color

### Beneficios

- El haz de alta intensidad de luz blanca brillante nítida hace que los artículos tengan un aspecto irresistible
- El flujo luminoso y el color, estables durante la vida útil, mantienen su tienda atractiva temporada tras temporada
- El coste total de propiedad más bajo gracias a la alta eficacia (misma luz, menos energía o misma energía, más luz) y prolongada vida útil

### Características

- Luz blanca brillante y nítida
- Reproducción del color excelente con rojo adicional
- Alta eficacia con un mantenimiento lumínico excelente
- Color estable durante toda la vida útil
- Vidrio con bloqueo de rayos UV

### Aplicaciones

- Iluminación de acento y expositores para venta minorista
- Iluminación general y decorativa en interiores
- Iluminación de áreas exteriores

## MASTERCcolour CDM-T Elite

### Advertencias y seguridad

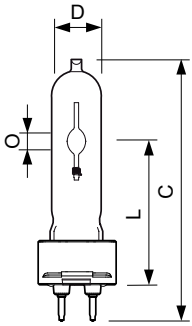
- Utilizar solamente en luminarias totalmente cerradas, incluso durante pruebas (IEC61167, IEC 62035, IEC60598)
- La luminaria debe ser capaz de contener las piezas de lámpara calientes si la lámpara se rompe
- Utilizar únicamente con equipos de control electrónico. Las lámparas de color 35 W y 70 W también pueden usar equipos electromagnéticos.
- El equipo de control debe incluir protección de final de ciclo (IEC61167, IEC 62035)
- Es muy poco probable que la rotura de una lámpara tenga algún efecto en la salud. Si se rompe una lámpara, ventile la habitación durante 30 minutos y retire los restos, preferiblemente con guantes. Colóquelos en una bolsa de plástico sellada y llévela al punto limpio para reciclaje de su vecindario. No utilice una aspiradora.

### Versions

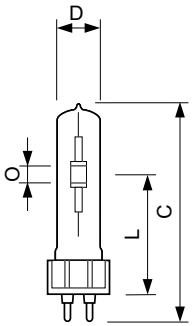


# MASTERCLOUR CDM-T Elite

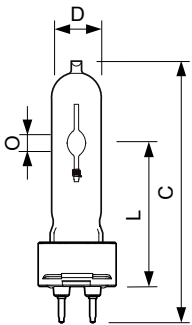
## Plano de dimensiones



Product	D (max)	O	L (min)	L (max)	L	C (max)
MASTERCLOUR CDM-T Elite 70W/942 G12 1CT	20 mm	7,75 mm	55 mm	57 mm	56 mm	103 mm
MASTERCLOUR CDM-T Elite 35W/930 G12 1CT/12	20 mm	4,8 mm	55 mm	57 mm	56 mm	103 mm
MASTERCLOUR CDM-T Elite 100W/930 G12 1CT/12	20 mm	8,5 mm	55 mm	57 mm	56 mm	110 mm
MASTERCLOUR CDM-T Elite 35W/942 G12 1CT	20 mm	5,2 mm	55 mm	57 mm	56 mm	103 mm
MASTERCLOUR CDM-T Elite 70W/930 G12 1CT/12	20 mm	7,15 mm	55 mm	57 mm	56 mm	103 mm
MASTERCLOUR CDM-T Elite 50W/942 G12 1CT	20 mm	7,1 mm	55 mm	57 mm	56 mm	103 mm
MASTERCLOUR CDM-T Elite 50W/930 G12 1CT/12	20 mm	6 mm	55 mm	57 mm	56 mm	103 mm



Product	D (max)	O	L (min)	L (max)	L	C (max)
MASTERCLOUR CDM-T Elite 150W/930 G12 1CT/12	20 mm	9 mm	55 mm	57 mm	56 mm	110 mm



Product
MASTERCLOUR CDM-T Elite 20W/830 G12 1CT/12

# MASTERCcolour CDM-T Elite

## Aprobación y aplicación

Etiqueta de eficiencia energética (EEL) A+

## Controles y regulación

Regulable No

## Operativos y eléctricos

Tiempo de reencendido (mín.) (máx.) 15 min

## Información general

Base de casquillo G12

## Mecánicos y de carcasa

Acabado de la lámpara Clara

Forma de la bombilla T19

## Aprobación y aplicación

Order Code	Full Product Name	Consumo energético kWh/1000 h	Contenido de mercurio (Hg) (nom.)
20159500	MASTERCcolour CDM-T Elite 50W/942 G12 1CT	55 kWh	5,7 mg
93060300	MASTERCcolour CDM-T Elite 50W/930 G12 1CT/12	55 kWh	6,6 mg
21312915	MASTERC CDM-T ELITE 150W/930 G12 1CT/12	164 kWh	9,5 mg
87169200	MASTERCcolour CDM-T Elite 100W/930 G12 1CT/12	110 kWh	10,1 mg
87156200	MASTERCcolour CDM-T Elite 20W/830 G12.1CT/12	22 kWh	3,5 mg

Order Code	Full Product Name	Consumo energético kWh/1000 h	Contenido de mercurio (Hg) (nom.)
91137400	MasterC CDM-T Elite 35W/930 G12 1CT/12	43 kWh	4,7 mg
16364000	MASTERCcolour CDM-T Elite 35W/942 G12 1CT	43 kWh	4,9 mg
91141100	MASTERCcolour CDM-T Elite 70W/930 G12 1CT/12	80 kWh	6,6 mg
16362600	MASTERCcolour CDM-T Elite 70W/942 G12 1CT	80 kWh	6,6 mg

## Operativos y eléctricos

Order Code	Full Product Name	Corriente de lámpara (EM) (nom.)			Potencia (nominal) (mín.)		Potencia (nominal) (nom.)
		Voltaje (máx.)	Voltaje (mín.)	Voltaje (nom.)			
20159500	MASTERCcolour CDM-T Elite 50W/942 G12 1CT	-	97 V	85 V	91 V	50.0 W	50 W
93060300	MASTERCcolour CDM-T Elite 50W/930 G12 1CT/12	-	96 V	84 V	90 V	50.0 W	50 W
21312915	MASTERC CDM-T ELITE 150W/930 G12 1CT/12	-	98 V	86 V	92 V	-	149 W
87169200	MASTERCcolour CDM-T Elite 100W/930 G12 1CT/12	-	94 V	82 V	88 V	100.0 W	100.0 W
87156200	MASTERCcolour CDM-T Elite 20W/830 G12.1CT/12	-	100 V	90 V	95 V	20.0 W	20.0 W
91137400	MasterC CDM-T Elite 35W/930 G12 1CT/12	0,500 A	90 V	80 V	85 V	-	39.0 W
16364000	MASTERCcolour CDM-T Elite 35W/942 G12 1CT	0,51 A	96 V	84 V	90 V	-	39.0 W
91141100	MASTERCcolour CDM-T Elite 70W/930 G12 1CT/12	1 A	90 V	79 V	85 V	-	73 W
16362600	MASTERCcolour CDM-T Elite 70W/942 G12 1CT	0,97 A	93 V	81 V	87 V	-	73 W

## Información general

Order Code	Full Product Name	Fallos vida útil hasta 10% (nom.)	Fallos vida útil hasta 20% (nom.)	Fallos vida útil hasta 50% (nom.)	Fallos vida útil hasta 5% (nom.)	Posición de funcionamiento
20159500	MASTERCcolour CDM-T Elite 50W/942 G12 1CT	10000 h	12000 h	15000 h	9000 h	UNIVERSAL
93060300	MASTERCcolour CDM-T Elite 50W/930 G12 1CT/12	14000 h	16000 h	20000 h	12000 h	UNIVERSAL

## MASTERCcolour CDM-T Elite

Order Code	Full Product Name	Fallos vida útil hasta 10% (nom.)	Fallos vida útil hasta 20% (nom.)	Fallos vida útil hasta 50% (nom.)	Fallos vida útil hasta 5% (nom.)	Posición de funcionamiento
21312915	MASTERC CDM-T ELITE 150W/930 G12 1CT/12	10000 h	11000 h	12000 h	9000 h	P10
87169200	MASTERCcolour CDM-T Elite 100W/930 G12 1CT/12	14000 h	16000 h	20000 h	12000 h	UNIVERSAL
87156200	MASTERCcolour CDM-T Elite 20W/830 G12.1CT/12	14000 h	16000 h	20000 h	12000 h	UNIVERSAL
91137400	MasterC CDM-T Elite 35W/930 G12 1CT/12	14000 h	16000 h	20000 h	12000 h	UNIVERSAL
16364000	MASTERCcolour CDM-T Elite 35W/942 G12 1CT	10000 h	12000 h	15000 h	9000 h	UNIVERSAL
91141100	MASTERCcolour CDM-T Elite 70W/930 G12 1CT/12	14000 h	16000 h	20000 h	12000 h	UNIVERSAL
16362600	MASTERCcolour CDM-T Elite 70W/942 G12 1CT	10000 h	12000 h	15000 h	9000 h	UNIVERSAL

### Requisitos de diseño de luminaria

Order Code	Full Product Name	Temperatura de lámpara (máx)	Order Code	Full Product Name	Temperatura de lámpara (máx)
20159500	MASTERCcolour CDM-T Elite 50W/942 G12 1CT	500 °C	91137400	MasterC CDM-T Elite 35W/930 G12 1CT/12	500 °C
93060300	MASTERCcolour CDM-T Elite 50W/930 G12 1CT/12	500 °C	16364000	MASTERCcolour CDM-T Elite 35W/942 G12 1CT	500 °C
21312915	MASTERC CDM-T ELITE 150W/930 G12 1CT/12	650 °C	91141100	MASTERCcolour CDM-T Elite 70W/930 G12 1CT/12	500 °C
87169200	MASTERCcolour CDM-T Elite 100W/930 G12 1CT/12	550 °C	16362600	MASTERCcolour CDM-T Elite 70W/942 G12 1CT	500 °C
87156200	MASTERCcolour CDM-T Elite 20W/830 G12.1CT/12	250 °C			

### Datos técnicos de la luz (1/2)

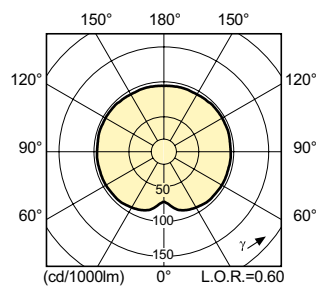
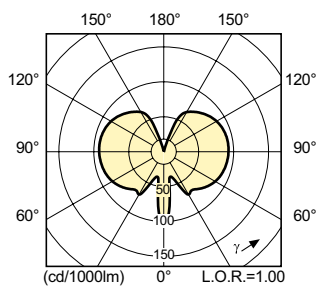
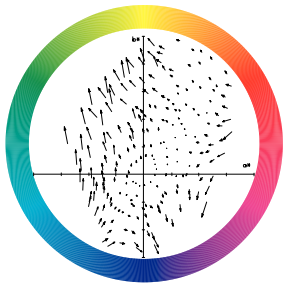
Order Code	Full Product Name	Coordenada X de cromacidad (nom.)	Coordenada Y de cromacidad (nom.)	Código de color	Designación de color	Temperatura del color con correlación (nom.)	Índice de reproducción cromática -IRC (mín)	Índice de reproducción cromática -IRC (nom.)
20159500	MASTERCcolour CDM-T Elite 50W/942 G12 1CT	0,363	0,361	942	Blanco frío (CW)	4200 K	87	90
93060300	MASTERCcolour CDM-T Elite 50W/930 G12 1CT/12	0,435	0,396	930	Blanco cálido (WW)	3000 K	87	90
21312915	MASTERC CDM-T ELITE 150W/930 G12 1CT/12	0,443	0,391	930	Blanco cálido (WW)	3000 K	89	92
87169200	MASTERCcolour CDM-T Elite 100W/930 G12 1CT/12	0,432	0,399	930	Blanco cálido (WW)	3000 K	89	92
87156200	MASTERCcolour CDM-T Elite 20W/830 G12.1CT/12	0,434	0,391	830	Blanco cálido (WW)	3000 K	-	84
91137400	MasterC CDM-T Elite 35W/930 G12 1CT/12	0,435	0,395	930	Blanco cálido (WW)	3000 K	87	90
16364000	MASTERCcolour CDM-T Elite 35W/942 G12 1CT	0,366	0,364	942	Blanco frío (CW)	4200 K	86	89
91141100	MASTERCcolour CDM-T Elite 70W/930 G12 1CT/12	0,435	0,396	930	Blanco cálido (WW)	3000 K	87	90
16362600	MASTERCcolour CDM-T Elite 70W/942 G12 1CT	0,362	0,363	942	Blanco frío (CW)	4200 K	88	91

### Datos técnicos de la luz (2/2)

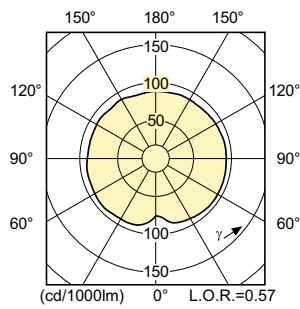
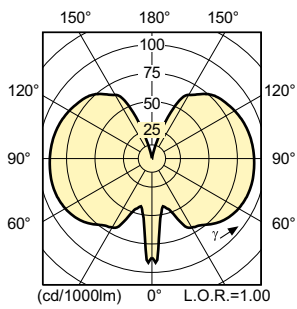
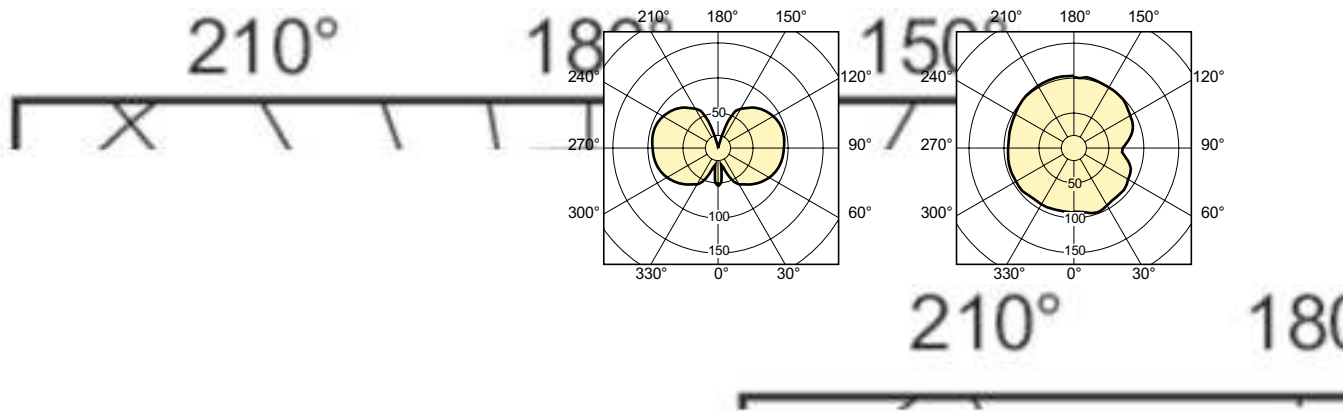
# MASTERC colour CDM-T Elite

Order Code	Full Product Name	Flujo	Flujo	Flujo	Flujo	Flujo	Flujo	Eficacia	Flujo	Flujo
		luminico durante 1.000 horas (nom.)	luminico durante 10.000 horas (nom.)	Flujo luminico 12.000 horas (máx.)	luminico durante 2.000 horas (mín.)	luminico 4.000 horas (nom.)	luminico 5.000 horas (nom.)	luminica (nominal) (nom.)	luminico (nominal) (mín.)	Flujo luminico (nominal) (nom.)
20159500	MASTERC colour CDM-T Elite 50W/942 G12 1CT	93 %	84 %	83 %	91 %	88 %	87 %	100 lm/W	-	5000 lm
93060300	MASTERC colour CDM-T Elite 50W/930 G12 1CT/12	97 %	83 %	82 %	95 %	90 %	88 %	108 lm/W	-	5450 lm
21312915	MASTERC CDM-T ELITE 150W/930 G12 1CT/12	95 %	75 %	73 %	91 %	86 %	84 %	98 lm/W	-	14600 lm
87169200	MASTERC colour CDM-T Elite 100W/930 G12 1CT/12	97 %	87 %	85 %	95 %	93 %	92 %	110 lm/W	-	11000 lm
87156200	MASTERC colour CDM-T Elite 20W/830 G12.1CT/12	-	78 %	77 %	87 %	-	83 %	90 lm/W	1620 lm	1800 lm
91137400	MasterC CDM-T Elite 35W/930 G12 1CT/12	95 %	83 %	80 %	93 %	90 %	88 %	98 lm/W	-	4050 lm
16364000	MASTERC colour CDM-T Elite 35W/942 G12 1CT	89 %	73 %	71 %	84 %	80 %	79 %	98 lm/W	-	3850 lm
91141100	MASTERC colour CDM-T Elite 70W/930 G12 1CT/12	97 %	83 %	82 %	95 %	90 %	88 %	103 lm/W	-	7800 lm
16362600	MASTERC colour CDM-T Elite 70W/942 G12 1CT	91 %	80 %	79 %	88 %	85 %	84 %	100 lm/W	-	7500 lm

## Colour Rendering Diagrams



MASTERColour CDM-T Elite



# MASTERColour CDM-T Elite

