



Éclat parfait, efficacité inédite

MASTERColour CDM-T Elite

Lampe à halogénure métallisé à décharge en céramique et à culot simple, d'une très haute efficacité et de longue durée produisant une lumière blanche étincelante à rendu des couleurs élevé.

Avantages

- Faisceau haute intensité de lumière blanche vive qui rend la marchandise irrésistible
- La couleur et le flux lumineux, stables pendant toute la durée de vie, assurent l'attractivité de votre magasin saison après saison
- Coût total de possession faible en raison de la grande efficacité (même lumière, moins d'énergie ou même énergie, plus de lumière) et longévité

Fonctions

- Lumière blanche vive étincelante
- Excellent rendu des couleurs avec plus de rouge
- Haute efficacité avec maintien du flux lumineux exceptionnel
- Performances de couleur stables au fil du temps
- Verre anti-UV

Application

- Éclairage d'accentuation et de présentoir dans le commerce
- Éclairage intérieur général et décoratif
- Éclairage de grands espaces extérieurs

MASTERColour CDM-T Elite

Mises en garde et sécurité

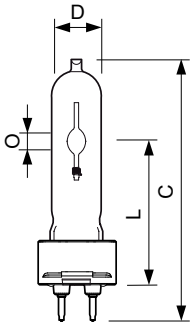
- À utiliser uniquement dans un luminaire entièrement clos, même lors des essais (CEI 61167, CEI 62035, CEI 60598)
- Le luminaire doit pouvoir retenir les parties de lampe chaudes en cas de casse
- À utiliser uniquement avec un appareillage de contrôle électronique. Les lampes de 35 W et 70 W peuvent également utiliser un appareillage électromagnétique.
- L'appareillage de contrôle doit inclure une protection en fin de vie (CEI 61167, CEI 62035)
- Un bris de lampe est très peu susceptible d'influer sur votre santé. Si une lampe se brise, aérez la pièce pendant 30 minutes et retirez les morceaux, de préférence avec des gants. Placez-les dans un sac en plastique scellé et portez-le à votre site de gestion des déchets en vue de son recyclage. Évitez d'utiliser un aspirateur.

Versions

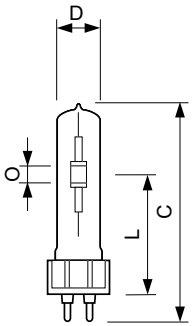


MASTERCLOUR CDM-T Elite

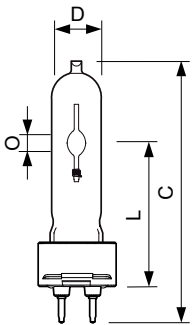
Schéma dimensionnel



Product	D (max)	O	L (min)	L (max)	L	C (max)
MASTERCLOUR CDM-T Elite 100W/930 G12 1CT/12	20 mm	8,5 mm	55 mm	57 mm	56 mm	110 mm
MASTERCLOUR CDM-T Elite 35W/942 G12 1CT	20 mm	5,2 mm	55 mm	57 mm	56 mm	103 mm
MASTERCLOUR CDM-T Elite 70W/930 G12 1CT/12	20 mm	7,15 mm	55 mm	57 mm	56 mm	103 mm
MASTERCLOUR CDM-T Elite 50W/942 G12 1CT	20 mm	7,1 mm	55 mm	57 mm	56 mm	103 mm
MASTERCLOUR CDM-T Elite 50W/930 G12 1CT/12	20 mm	6 mm	55 mm	57 mm	56 mm	103 mm
MASTERCLOUR CDM-T Elite 70W/942 G12 1CT	20 mm	7,75 mm	55 mm	57 mm	56 mm	103 mm
MASTERCLOUR CDM-T Elite 35W/930 G12 1CT/12	20 mm	4,8 mm	55 mm	57 mm	56 mm	103 mm



Product	D (max)	O	L (min)	L (max)	L	C (max)
MASTERCLOUR CDM-T Elite 150W/930 G12 1CT/12	20 mm	9 mm	55 mm	57 mm	56 mm	110 mm



Product
MASTERCLOUR CDM-T Elite 20W/830 G12 1CT/12

MASTERCoulour CDM-T Elite

Normes et recommandations	
Classe énergétique	A+
Gestion et gradation	
Intensité réglable	Non
Caractéristiques électriques	
Temps minimum de réamorçage (max.)	15 min
Caractéristiques générales	
Culot	G12
Matériaux et finitions	
Finition de l'ampoule	Transparent
Forme de l'ampoule	T19

Normes et recommandations

Order Code	Full Product Name	Consommation d'énergie kWh/ 1 000 h	Taux de mercure (Hg) (nom.)
20159500	MASTERCoulour CDM-T Elite 50W/942 G12 1CT	55 kWh	5,7 mg
93060300	MASTERCoulour CDM-T Elite 50W/930 G12 1CT/12	55 kWh	6,6 mg
21312915	MASTERC CDM-T ELITE 150W/930 G12 1CT/12	164 kWh	9,5 mg
87169200	MASTERCoulour CDM-T Elite 100W/930 G12 1CT/12	110 kWh	10,1 mg
87156200	MASTERCoulour CDM-T Elite 20W/830 G12.1CT/12	22 kWh	3,5 mg

Order Code	Full Product Name	Consommation d'énergie kWh/ 1 000 h	Taux de mercure (Hg) (nom.)
91137400	MasterC CDM-T Elite 35W/930 G12 1CT/12	43 kWh	4,7 mg
16364000	MASTERCoulour CDM-T Elite 35W/942 G12 1CT	43 kWh	4,9 mg
91141100	MASTERCoulour CDM-T Elite 70W/930 G12 1CT/12	80 kWh	6,6 mg
16362600	MASTERCoulour CDM-T Elite 70W/942 G12 1CT	80 kWh	6,6 mg

Caractéristiques électriques

Order Code	Full Product Name	Courant lampe (EM) (nom.)			Puissance (nominale)		Puissance (valeur nominale)	
		Tension (max.)	Tension (min.)	Tension (nom.)	(min.)			
20159500	MASTERCoulour CDM-T Elite 50W/942 G12 1CT	-	97 V	85 V	91 V	50.0 W	50 W	
93060300	MASTERCoulour CDM-T Elite 50W/930 G12 1CT/12	-	96 V	84 V	90 V	50.0 W	50 W	
21312915	MASTERC CDM-T ELITE 150W/930 G12 1CT/12	-	98 V	86 V	92 V	-	149 W	
87169200	MASTERCoulour CDM-T Elite 100W/930 G12 1CT/12	-	94 V	82 V	88 V	100.0 W	100.0 W	
87156200	MASTERCoulour CDM-T Elite 20W/830 G12.1CT/12	-	100 V	90 V	95 V	20.0 W	20.0 W	
91137400	MasterC CDM-T Elite 35W/930 G12 1CT/12	0,500 A	90 V	80 V	85 V	-	39.0 W	
16364000	MASTERCoulour CDM-T Elite 35W/942 G12 1CT	0,51 A	96 V	84 V	90 V	-	39.0 W	
91141100	MASTERCoulour CDM-T Elite 70W/930 G12 1CT/12	1 A	90 V	79 V	85 V	-	73 W	
16362600	MASTERCoulour CDM-T Elite 70W/942 G12 1CT	0,97 A	93 V	81 V	87 V	-	73 W	

Caractéristiques générales

Order Code	Full Product Name	Durée de vie à 10 % de mortalité (nom.)	Durée de vie à 20 % de mortalité (nom.)	Durée de vie moyenne (nom.)	Durée de vie à 5 % de mortalité (nom.)	Position de fonctionnement
20159500	MASTERCoulour CDM-T Elite 50W/942 G12 1CT	10000 h	12000 h	15000 h	9000 h	UNIVERSAL
93060300	MASTERCoulour CDM-T Elite 50W/930 G12 1CT/12	14000 h	16000 h	20000 h	12000 h	UNIVERSAL

MASTERCouleur CDM-T Elite

Order Code	Full Product Name	Durée de vie à 10 % de mortalité (nom.)	Durée de vie à 20 % de mortalité (nom.)	Durée de vie moyenne (nom.)	Durée de vie à 5 % de mortalité (nom.)	Position de fonctionnement
21312915	MASTERC CDM-T ELITE 150W/930 G12 1CT/12	10000 h	11000 h	12000 h	9000 h	P10
87169200	MASTERCouleur CDM-T Elite 100W/930 G12 1CT/12	14000 h	16000 h	20000 h	12000 h	UNIVERSAL
87156200	MASTERCouleur CDM-T Elite 20W/830 G12.1CT/12	14000 h	16000 h	20000 h	12000 h	UNIVERSAL
91137400	MasterC CDM-T Elite 35W/930 G12 1CT/12	14000 h	16000 h	20000 h	12000 h	UNIVERSAL
16364000	MASTERCouleur CDM-T Elite 35W/942 G12 1CT	10000 h	12000 h	15000 h	9000 h	UNIVERSAL
91141100	MASTERCouleur CDM-T Elite 70W/930 G12 1CT/12	14000 h	16000 h	20000 h	12000 h	UNIVERSAL
16362600	MASTERCouleur CDM-T Elite 70W/942 G12 1CT	10000 h	12000 h	15000 h	9000 h	UNIVERSAL

Conditions techniques lumineuses

Order Code	Full Product Name	Température de l'ampoule (max.)	Order Code	Full Product Name	Température de l'ampoule (max.)
20159500	MASTERCouleur CDM-T Elite 50W/942 G12 1CT	500 °C	91137400	MasterC CDM-T Elite 35W/930 G12 1CT/12	500 °C
93060300	MASTERCouleur CDM-T Elite 50W/930 G12 1CT/12	500 °C	16364000	MASTERCouleur CDM-T Elite 35W/942 G12 1CT	500 °C
21312915	MASTERC CDM-T ELITE 150W/930 G12 1CT/12	650 °C	91141100	MASTERCouleur CDM-T Elite 70W/930 G12 1CT/12	500 °C
87169200	MASTERCouleur CDM-T Elite 100W/930 G12 1CT/12	550 °C	16362600	MASTERCouleur CDM-T Elite 70W/942 G12 1CT	500 °C
87156200	MASTERCouleur CDM-T Elite 20W/830 G12.1CT/12	250 °C			

Photométries et Colorimétries (1/2)

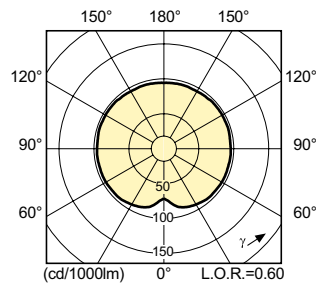
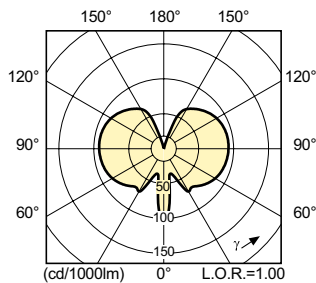
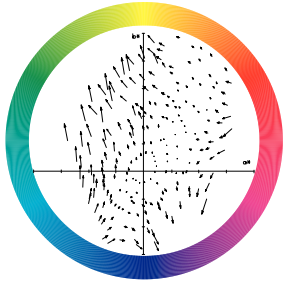
Order Code	Full Product Name	Coordonnée trichromatique x (nom.)	Coordonnée de chromaticité Y (nom.)	Code couleur	Couleur	Température de couleur proximale (nom.)	Indice de rendu des couleurs (min.)	Indice de rendu des couleurs (nom.)
20159500	MASTERCouleur CDM-T Elite 50W/942 G12 1CT	0,363	0,361	942	Blanc brillant (CW)	4200 K	87	90
93060300	MASTERCouleur CDM-T Elite 50W/930 G12 1CT/12	0,435	0,396	930	Blanc chaud (WW)	3000 K	87	90
21312915	MASTERC CDM-T ELITE 150W/930 G12 1CT/12	0,443	0,391	930	Blanc chaud (WW)	3000 K	89	92
87169200	MASTERCouleur CDM-T Elite 100W/930 G12 1CT/12	0,432	0,399	930	Blanc chaud (WW)	3000 K	89	92
87156200	MASTERCouleur CDM-T Elite 20W/830 G12.1CT/12	0,434	0,391	830	Blanc chaud (WW)	3000 K	-	84
91137400	MasterC CDM-T Elite 35W/930 G12 1CT/12	0,435	0,395	930	Blanc chaud (WW)	3000 K	87	90
16364000	MASTERCouleur CDM-T Elite 35W/942 G12 1CT	0,366	0,364	942	Blanc brillant (CW)	4200 K	86	89
91141100	MASTERCouleur CDM-T Elite 70W/930 G12 1CT/12	0,435	0,396	930	Blanc chaud (WW)	3000 K	87	90
16362600	MASTERCouleur CDM-T Elite 70W/942 G12 1CT	0,362	0,363	942	Blanc brillant (CW)	4200 K	88	91

Photométries et Colorimétries (2/2)

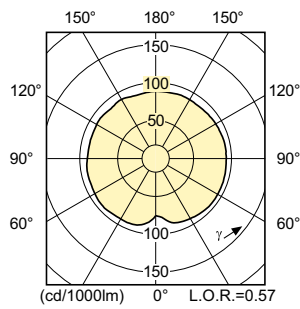
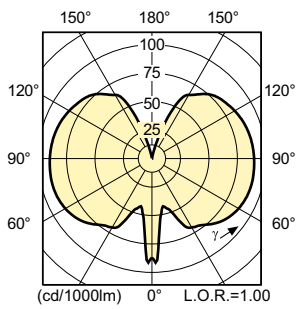
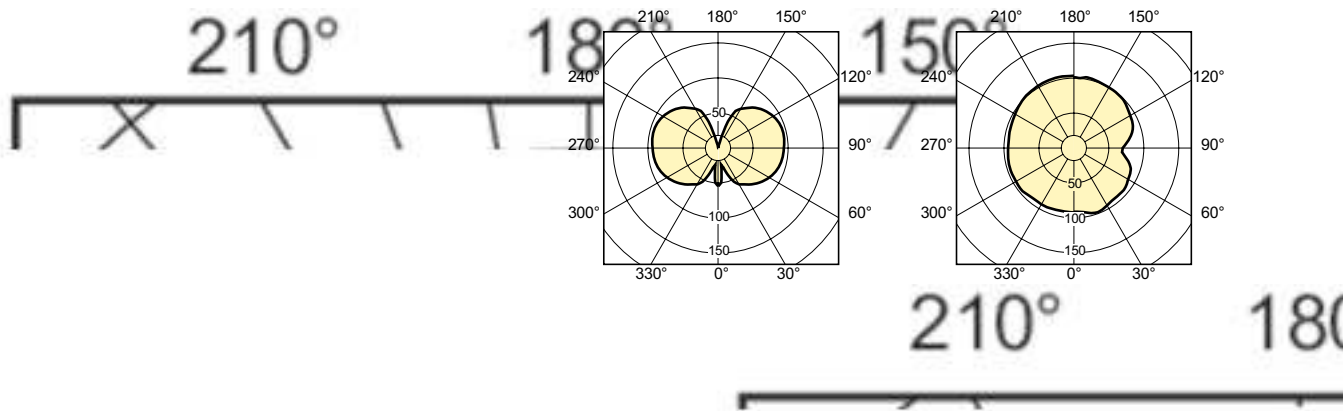
MASTERC colour CDM-T Elite

Order Code	Full Product Name	Flux lumineux à 1 000 h (nom.)	Flux lumineux à 10 000 h (nom.)	Flux lumineux à 12 000 h (nom.)	Flux lumineux à 2 000 h (nom.)	Flux lumineux à 4 000 h (nom.)	Flux lumineux à 5 000 h (nom.)	Efficacité lumineuse (valeur nominale)	Flux lumineux (nominal) (min.)	Flux lumineux (nominal) (nom.)
20159500	MASTERC colour CDM-T Elite 50W/942 G12 1CT	93 %	84 %	83 %	91 %	88 %	87 %	100 lm/W	-	5000 lm
93060300	MASTERC colour CDM-T Elite 50W/930 G12 1CT/12	97 %	83 %	82 %	95 %	90 %	88 %	108 lm/W	-	5450 lm
21312915	MASTERC CDM-T ELITE 150W/930 G12 1CT/12	95 %	75 %	73 %	91 %	86 %	84 %	98 lm/W	-	14600 lm
87169200	MASTERC colour CDM-T Elite 100W/930 G12 1CT/12	97 %	87 %	85 %	95 %	93 %	92 %	110 lm/W	-	11000 lm
87156200	MASTERC colour CDM-T Elite 20W/830 G12.1CT/12	-	78 %	77 %	87 %	-	83 %	90 lm/W	1620 lm	1800 lm
91137400	MasterC CDM-T Elite 35W/930 G12 1CT/12	95 %	83 %	80 %	93 %	90 %	88 %	98 lm/W	-	4050 lm
16364000	MASTERC colour CDM-T Elite 35W/942 G12 1CT	89 %	73 %	71 %	84 %	80 %	79 %	98 lm/W	-	3850 lm
91141100	MASTERC colour CDM-T Elite 70W/930 G12 1CT/12	97 %	83 %	82 %	95 %	90 %	88 %	103 lm/W	-	7800 lm
16362600	MASTERC colour CDM-T Elite 70W/942 G12 1CT	91 %	80 %	79 %	88 %	85 %	84 %	100 lm/W	-	7500 lm

Colour Rendering Diagrams



MASTERColour CDM-T Elite



MASTERColour CDM-T Elite

