



Brillantezza perfetta, efficienza impareggiabile

MASTERColour CDM-T Elite

Lampada a scarica ad alogenuri metallici in ceramica, a terminazione singola, altamente efficiente e di lunga durata che produce una vivida luce bianca brillante con un'elevata resa dei colori

Vantaggi

- Fascio ad alta intensità di vivida luce bianca brillante che rende irresistibile la merce esposta
- Colore ed emissione dei lumen stabili per tutta la durata mantengono il punto vendita attraente stagione dopo stagione
- Costo totale di proprietà inferiore grazie all'elevata efficacia (stessa luce, meno energia o stessa energia, più luce) e alla lunga durata

Caratteristiche

- Luce bianca vivida e brillante
- Eccellente resa dei colori, con rosso extra
- Efficacia elevata con mantenimento lumen impareggiabile
- Resa dei colori stabile per tutta la durata
- Vetro con filtro UV

Applicazione

- Illuminazione d'accento e degli espositori nel settore del commercio al dettaglio
- Illuminazione generale e decorativa per interni
- Illuminazione per grandi spazi all'aperto

MASTERColour CDM-T Elite

Warnings and safety

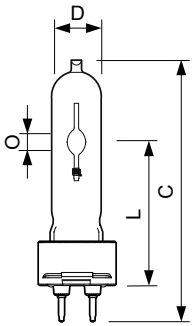
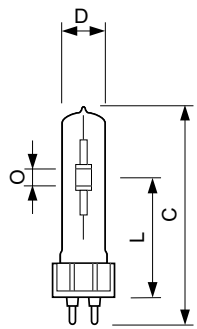
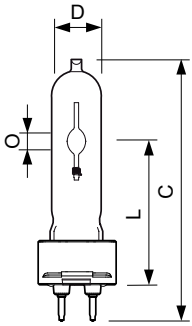
- Utilizzare esclusivamente in apparecchi per illuminazione totalmente chiusi, anche durante i test (IEC61167, IEC 62035, IEC60598)
- L'apparecchio per illuminazione deve essere in grado di contenere frammenti caldi in caso di rottura della lampada
- Utilizzare esclusivamente con alimentatori con controllo elettronico. Per le lampade da 35 W e 70 W è possibile utilizzare anche alimentatori elettromagnetici.
- L'alimentatore deve includere la protezione alla fine del ciclo di vita (IEC 61167, IEC 62035)
- È estremamente improbabile che la rottura di una lampada possa avere conseguenze sulla salute dei consumatori. Nel caso in cui una lampada si rompa, ventilare la stanza per 30 minuti e rimuovere i frammenti, preferibilmente indossando dei guanti. Riporre i frammenti in una busta di plastica sigillata e smaltirli presso i luoghi opportuni per il riciclo. Non utilizzare un aspirapolvere.

Versions



MASTERColour CDM-T Elite

Disegno tecnico



Product	D (max)	O	L (min)	L (max)	L	C (max)
MASTERColour CDM-T Elite 100W/930 G12 1CT/12	20 mm	8,5 mm	55 mm	57 mm	56 mm	110 mm
MASTERColour CDM-T Elite 35W/942 G12 1CT	20 mm	5,2 mm	55 mm	57 mm	56 mm	103 mm
MASTERColour CDM-T Elite 70W/930 G12 1CT/12	20 mm	7,15 mm	55 mm	57 mm	56 mm	103 mm
MASTERColour CDM-T Elite 50W/942 G12 1CT	20 mm	7,1 mm	55 mm	57 mm	56 mm	103 mm
MASTERColour CDM-T Elite 50W/930 G12 1CT/12	20 mm	6 mm	55 mm	57 mm	56 mm	103 mm
MASTERColour CDM-T Elite 70W/942 G12 1CT	20 mm	7,75 mm	55 mm	57 mm	56 mm	103 mm
MASTERColour CDM-T Elite 35W/930 G12 1CT/12	20 mm	4,8 mm	55 mm	57 mm	56 mm	103 mm
MASTERColour CDM-T Elite 35W/930 G12 1CT/12	20 mm	4,8 mm	55 mm	57 mm	56 mm	103 mm

Product	D (max)	O	L (min)	L (max)	L	C (max)
MASTERColour CDM-T Elite 150W/930 G12 1CT/12	20 mm	9 mm	55 mm	57 mm	56 mm	110 mm

Product
MASTERColour CDM-T Elite 20W/830 G12 1CT/12

MASTERCcolour CDM-T Elite

Approvazione e applicazione

Marchio di efficienza energetica (EEL) A+

Controlli e regolazione del flusso

Regolabile No

Funzionamento e parte elettrica

Tempo di riaccensione (Min) (Max) 15 min

Informazioni generali

Attacco G12

Meccanica e corpo

Finitura lampadina Trasparente

Forma lampadina T19

Approvazione e applicazione

Order Code	Full Product Name	Consumo energetico kWh/1000 h	Contenuto di mercurio (Hg) (Nom)
20159500	MASTERCcolour CDM-T Elite 50W/942 G12 1CT	55 kWh	5,7 mg
93060300	MASTERCcolour CDM-T Elite 50W/930 G12 1CT/12	55 kWh	6,6 mg
21312915	MASTERC CDM-T ELITE 150W/930 G12 1CT/12	164 kWh	9,5 mg
87169200	MASTERCcolour CDM-T Elite 100W/930 G12 1CT/12	110 kWh	10,1 mg
87156200	MASTERCcolour CDM-T Elite 20W/830 G12.1CT/12	22 kWh	3,5 mg

Order Code	Full Product Name	Consumo energetico kWh/1000 h	Contenuto di mercurio (Hg) (Nom)
48451700	MASTERCcolour CDM-T Elite 35W/930 G12 1CT/12	43 kWh	4,7 mg
91137400	MasterC CDM-T Elite 35W/930 G12 1CT/12	43 kWh	4,7 mg
16364000	MASTERCcolour CDM-T Elite 35W/942 G12 1CT	43 kWh	4,9 mg
91141100	MASTERCcolour CDM-T Elite 70W/930 G12 1CT/12	80 kWh	6,6 mg
16362600	MASTERCcolour CDM-T Elite 70W/942 G12 1CT	80 kWh	6,6 mg

Funzionamento e parte elettrica

Order Code	Full Product Name	Corrente lampada (EM)			Potenza		Potenza (Specificata)
		(Nom)	Tensione (Max)	Tensione (Min)	Tensione (Nom)	(Specificata) (Min)	(Nom)
20159500	MASTERCcolour CDM-T Elite 50W/942 G12 1CT	-	97 V	85 V	91 V	50.0 W	50 W
93060300	MASTERCcolour CDM-T Elite 50W/930 G12 1CT/12	-	96 V	84 V	90 V	50.0 W	50 W
21312915	MASTERC CDM-T ELITE 150W/930 G12 1CT/12	-	98 V	86 V	92 V	-	149 W
87169200	MASTERCcolour CDM-T Elite 100W/930 G12 1CT/12	-	94 V	82 V	88 V	100.0 W	100.0 W
87156200	MASTERCcolour CDM-T Elite 20W/830 G12.1CT/12	-	100 V	90 V	95 V	20.0 W	20.0 W
48451700	MASTERCcolour CDM-T Elite 35W/930 G12 1CT/12	0,500 A	90 V	80 V	85 V	-	39.0 W
91137400	MasterC CDM-T Elite 35W/930 G12 1CT/12	0,500 A	90 V	80 V	85 V	-	39.0 W
16364000	MASTERCcolour CDM-T Elite 35W/942 G12 1CT	0,51 A	96 V	84 V	90 V	-	39.0 W
91141100	MASTERCcolour CDM-T Elite 70W/930 G12 1CT/12	1 A	90 V	79 V	85 V	-	73 W
16362600	MASTERCcolour CDM-T Elite 70W/942 G12 1CT	0,97 A	93 V	81 V	87 V	-	73 W

Informazioni generali

MASTERCcolour CDM-T Elite

Order Code	Full Product Name	Vita al 10% di guasti (Nom)	Vita al 20% di guasti (Nom)	Vita al 50% di guasti (Nom)	Vita al 5% di guasti (Nom)	Posizione di funzionamento
20159500	MASTERCcolour CDM-T Elite 50W/942 G12 1CT	10000 h	12000 h	15000 h	9000 h	UNIVERSAL
93060300	MASTERCcolour CDM-T Elite 50W/930 G12 1CT/12	14000 h	16000 h	20000 h	12000 h	UNIVERSAL
21312915	MASTERC CDM-T ELITE 150W/930 G12 1CT/12	10000 h	11000 h	12000 h	9000 h	P10
87169200	MASTERCcolour CDM-T Elite 100W/930 G12 1CT/12	14000 h	16000 h	20000 h	12000 h	UNIVERSAL
87156200	MASTERCcolour CDM-T Elite 20W/830 G12.1CT/12	14000 h	16000 h	20000 h	12000 h	UNIVERSAL
48451700	MASTERCcolour CDM-T Elite 35W/930 G12 1CT/12	14000 h	16000 h	20000 h	12000 h	UNIVERSAL
91137400	MasterC CDM-T Elite 35W/930 G12 1CT/12	14000 h	16000 h	20000 h	12000 h	UNIVERSAL
16364000	MASTERCcolour CDM-T Elite 35W/942 G12 1CT	10000 h	12000 h	15000 h	9000 h	UNIVERSAL
91141100	MASTERCcolour CDM-T Elite 70W/930 G12 1CT/12	14000 h	16000 h	20000 h	12000 h	UNIVERSAL
16362600	MASTERCcolour CDM-T Elite 70W/942 G12 1CT	10000 h	12000 h	15000 h	9000 h	UNIVERSAL

Requisiti per il design dell'apparecchio

Order Code	Full Product Name	Temperatura della lampadina (Max)	Order Code	Full Product Name	Temperatura della lampadina (Max)
20159500	MASTERCcolour CDM-T Elite 50W/942 G12 1CT	500 °C	48451700	MASTERCcolour CDM-T Elite 35W/930 G12 1CT/12	500 °C
93060300	MASTERCcolour CDM-T Elite 50W/930 G12 1CT/12	500 °C	91137400	MasterC CDM-T Elite 35W/930 G12 1CT/12	500 °C
21312915	MASTERC CDM-T ELITE 150W/930 G12 1CT/12	650 °C	16364000	MASTERCcolour CDM-T Elite 35W/942 G12 1CT	500 °C
87169200	MASTERCcolour CDM-T Elite 100W/930 G12 1CT/12	550 °C	91141100	MASTERCcolour CDM-T Elite 70W/930 G12 1CT/12	500 °C
87156200	MASTERCcolour CDM-T Elite 20W/830 G12.1CT/12	250 °C	16362600	MASTERCcolour CDM-T Elite 70W/942 G12 1CT	500 °C

Dati tecnici di illuminazione (1/2)

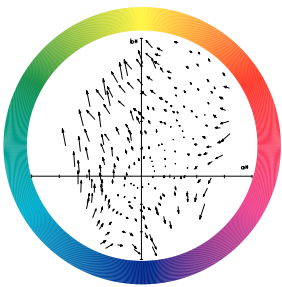
Order Code	Full Product Name	Coordinata Y cromaticità (Nom)	Coordinata Y cromaticità (Nom)	Codice colore	Designazione colore	Temperatura di colore correlata (Nom)	Indice di resa dei colori (Min)	Indice di resa dei colori (Nom)
20159500	MASTERCcolour CDM-T Elite 50W/942 G12 1CT	0,363	0,361	942	Bianca neutra (CW)	4200 K	87	90
93060300	MASTERCcolour CDM-T Elite 50W/930 G12 1CT/12	0,435	0,396	930	Bianca calda (WW)	3000 K	87	90
21312915	MASTERC CDM-T ELITE 150W/930 G12 1CT/12	0,443	0,391	930	Bianca calda (WW)	3000 K	89	92
87169200	MASTERCcolour CDM-T Elite 100W/930 G12 1CT/12	0,432	0,399	930	Bianca calda (WW)	3000 K	89	92
87156200	MASTERCcolour CDM-T Elite 20W/830 G12.1CT/12	0,434	0,391	830	Bianca calda (WW)	3000 K	-	84
48451700	MASTERCcolour CDM-T Elite 35W/930 G12 1CT/12	0,435	0,395	930	Bianca calda (WW)	3000 K	87	90
91137400	MasterC CDM-T Elite 35W/930 G12 1CT/12	0,435	0,395	930	Bianca calda (WW)	3000 K	87	90
16364000	MASTERCcolour CDM-T Elite 35W/942 G12 1CT	0,366	0,364	942	Bianca neutra (CW)	4200 K	86	89
91141100	MASTERCcolour CDM-T Elite 70W/930 G12 1CT/12	0,435	0,396	930	Bianca calda (WW)	3000 K	87	90
16362600	MASTERCcolour CDM-T Elite 70W/942 G12 1CT	0,362	0,363	942	Bianca neutra (CW)	4200 K	88	91

Dati tecnici di illuminazione (2/2)

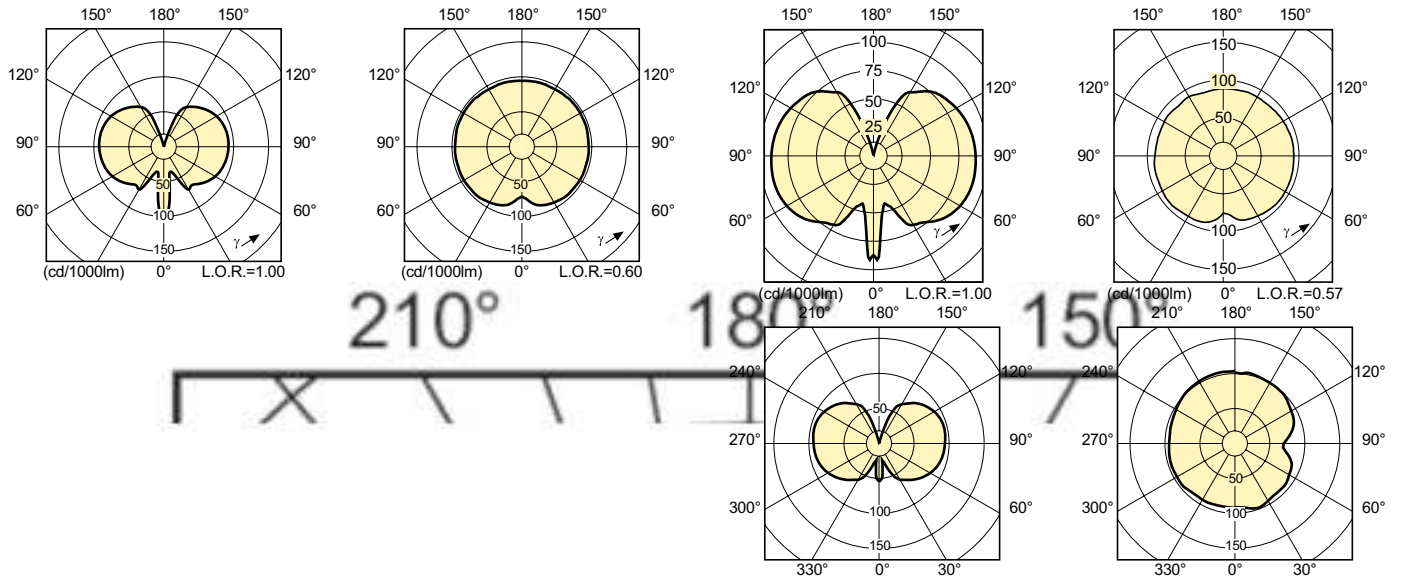
MASTERCcolour CDM-T Elite

Order Code	Full Product Name	Mantenimento lumen 1000 h (Nom)	Mantenimento lumen 10000 h (Nom)	Mantenimento lumen 12000 h (Nom)	Mantenimento lumen 2000 h (Nom)	Mantenimento lumen 4000 h (Nom)	Mantenimento lumen 5000 h (Nom)	Efficienza luminosa (specificata) (Nom)	Flusso luminoso (specificato) (Min)	Flusso luminoso (specificato) (Nom)
20159500	MASTERCcolour CDM-T Elite 50W/942 G12 1CT	93 %	84 %	83 %	91 %	88 %	87 %	100 lm/W	-	5000 lm
93060300	MASTERCcolour CDM-T Elite 50W/930 G12 1CT/12	97 %	83 %	82 %	95 %	90 %	88 %	108 lm/W	-	5450 lm
21312915	MASTERC CDM-T ELITE 150W/930 G12 1CT/12	95 %	75 %	73 %	91 %	86 %	84 %	98 lm/W	-	14600 lm
87169200	MASTERCcolour CDM-T Elite 100W/930 G12 1CT/12	97 %	87 %	85 %	95 %	93 %	92 %	110 lm/W	-	11000 lm
87156200	MASTERCcolour CDM-T Elite 20W/830 G12.1CT/12	-	78 %	77 %	87 %	-	83 %	90 lm/W	1620 lm	1800 lm
48451700	MASTERCcolour CDM-T Elite 35W/930 G12 1CT/12	95 %	83 %	80 %	93 %	90 %	88 %	98 lm/W	-	4050 lm
91137400	MasterC CDM-T Elite 35W/930 G12 1CT/12	95 %	83 %	80 %	93 %	90 %	88 %	98 lm/W	-	4050 lm
16364000	MASTERCcolour CDM-T Elite 35W/942 G12 1CT	89 %	73 %	71 %	84 %	80 %	79 %	98 lm/W	-	3850 lm
91141100	MASTERCcolour CDM-T Elite 70W/930 G12 1CT/12	97 %	83 %	82 %	95 %	90 %	88 %	103 lm/W	-	7800 lm
16362600	MASTERCcolour CDM-T Elite 70W/942 G12 1CT	91 %	80 %	79 %	88 %	85 %	84 %	100 lm/W	-	7500 lm

Colour Rendering Diagrams



MASTERColour CDM-T Elite



MASTERColour CDM-T Elite

