



Brilho perfeito, eficiência incomparável

MASTERColour CDM-T Elite

Lâmpada de descarga de iodetos metálicos em cerâmica, com longa duração e eficiência muito elevada, produz uma luz branca viva e brilhante com uma elevada restituição cromática

Benefícios

Características

Aplicação

Avisos e Segurança

Versions

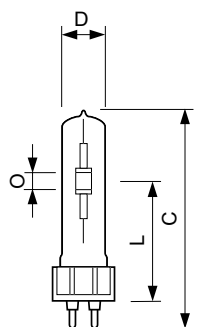
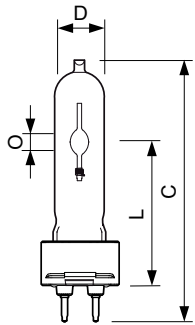


MASTERColour CDM-T Elite

Versions



Desenho dimensional

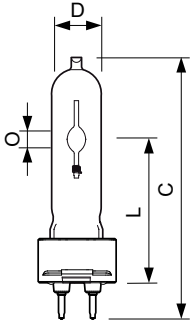


Product	D (max)	O	L (min)	L (max)	L	C (max)
MASTERColour CDM-T Elite 70W/942 G12 1CT	20 mm	7,75 mm	55 mm	57 mm	56 mm	103 mm
MASTERColour CDM-T Elite 35W/930 G12 1CT/12	20 mm	4,8 mm	55 mm	57 mm	56 mm	103 mm
MASTERColour CDM-T Elite 100W/930 G12 1CT/12	20 mm	8,5 mm	55 mm	57 mm	56 mm	110 mm
MASTERColour CDM-T Elite 35W/942 G12 1CT	20 mm	5,2 mm	55 mm	57 mm	56 mm	103 mm
MASTERColour CDM-T Elite 70W/930 G12 1CT/12	20 mm	7,15 mm	55 mm	57 mm	56 mm	103 mm
MASTERColour CDM-T Elite 50W/942 G12 1CT	20 mm	7,1 mm	55 mm	57 mm	56 mm	103 mm
MASTERColour CDM-T Elite 50W/930 G12 1CT/12	20 mm	6 mm	55 mm	57 mm	56 mm	103 mm

Product	D (max)	O	L (min)	L (max)	L	C (max)
MASTERColour CDM-T Elite 150W/930 G12 1CT/12	20 mm	9 mm	55 mm	57 mm	56 mm	110 mm

MASTERCcolour CDM-T Elite

Desenho dimensional



Product

MASTERColour CDM-T Elite 20W/830 G12 1CT/12

Aprovação e aplicação

Etiqueta de Eficiência Energética (EEL) A+

Controles e regulação

Regulável Não

Dados elétricos e de funcionamento

Tempo de re-ignição (Min) (Max) 15 min

Informações gerais

Casquilho G12

Dados mecânicos e de revestimento

Acabamento da lâmpada Transparente

Forma da lâmpada T19

Aprovação e aplicação

Order Code	Full Product Name	Consumo de energia kWh/ 1000 h	Conteúdo de mercúrio (Hg) (Nom.)
20159500	MASTERColour CDM-T Elite 50W/942 G12 1CT	55 kWh	5,7 mg
93060300	MASTERColour CDM-T Elite 50W/930 G12 1CT/12	55 kWh	6,6 mg
21312915	MASTERC CDM-T ELITE 150W/930 G12 1CT/12	164 kWh	9,5 mg
87169200	MASTERColour CDM-T Elite 100W/930 G12 1CT/12	110 kWh	10,1 mg
87156200	MASTERColour CDM-T Elite 20W/830 G12.1CT/12	22 kWh	3,5 mg

Order Code	Full Product Name	Consumo de energia kWh/ 1000 h	Conteúdo de mercúrio (Hg) (Nom.)
91137400	MasterC CDM-T Elite 35W/930 G12 1CT/12	43 kWh	4,7 mg
16364000	MASTERColour CDM-T Elite 35W/942 G12 1CT	43 kWh	4,9 mg
91141100	MASTERColour CDM-T Elite 70W/930 G12 1CT/12	80 kWh	6,6 mg
16362600	MASTERColour CDM-T Elite 70W/942 G12 1CT	80 kWh	6,6 mg

Dados elétricos e de funcionamento

Order Code	Full Product Name	Corrente de lâmpada (EM) (Nom.)	Tensão			Potência (Nominal)	
			(Máx.)	(Mín.)	(Nom.)	(Mín.)	(Nom.)
20159500	MASTERColour CDM-T Elite 50W/942 G12 1CT	-	97 V	85 V	91 V	50.0 W	50,2 W

MASTERCcolour CDM-T Elite

Order Code	Full Product Name	Corrente de lâmpada (EM)			Potência (Nominal)		Potência (Nominal)
		(Nom.)	Tensão (Máx.)	Tensão (Mín.)	Tensão (Nom.)	(Mín.)	(Nom.)
93060300	MASTERCcolour CDM-T Elite 50W/930 G12 1CT/12	-	96 V	84 V	90 V	50,0 W	50,2 W
21312915	MASTERC CDM-T ELITE 150W/930 G12 1CT/12	-	98 V	86 V	92 V	-	150,1 W
87169200	MASTERCcolour CDM-T Elite 100W/930 G12 1CT/12	-	94 V	82 V	88 V	100,0 W	100,1 W
87156200	MASTERCcolour CDM-T Elite 20W/830 G12.1CT/12	-	100 V	90 V	95 V	20,0 W	20,1 W
91137400	MasterC CDM-T Elite 35W/930 G12 1CT/12	0,500 A	90 V	80 V	85 V	-	39,1 W
16364000	MASTERCcolour CDM-T Elite 35W/942 G12 1CT	0,51 A	96 V	84 V	90 V	-	39,1 W
91141100	MASTERCcolour CDM-T Elite 70W/930 G12 1CT/12	1 A	90 V	79 V	85 V	-	73,2 W
16362600	MASTERCcolour CDM-T Elite 70W/942 G12 1CT	0,97 A	93 V	81 V	87 V	-	73,2 W

Informações gerais

Order Code	Full Product Name	Vida útil até 10% de falhas (Nom.)	Vida útil até 20% de falhas (Nom.)	Vida útil até 50% de falhas (Nom.)	Vida útil até 5% de falhas (Nom.)	Posição de funcionamento
20159500	MASTERCcolour CDM-T Elite 50W/942 G12 1CT	10000 h	12000 h	15000 h	9000 h	UNIVERSAL
93060300	MASTERCcolour CDM-T Elite 50W/930 G12 1CT/12	14000 h	16000 h	20000 h	12000 h	UNIVERSAL
21312915	MASTERC CDM-T ELITE 150W/930 G12 1CT/12	10000 h	11000 h	12000 h	9000 h	PI0
87169200	MASTERCcolour CDM-T Elite 100W/930 G12 1CT/12	14000 h	16000 h	20000 h	12000 h	UNIVERSAL
87156200	MASTERCcolour CDM-T Elite 20W/830 G12.1CT/12	14000 h	16000 h	20000 h	12000 h	UNIVERSAL
91137400	MasterC CDM-T Elite 35W/930 G12 1CT/12	14000 h	16000 h	20000 h	12000 h	UNIVERSAL
16364000	MASTERCcolour CDM-T Elite 35W/942 G12 1CT	10000 h	12000 h	15000 h	9000 h	UNIVERSAL
91141100	MASTERCcolour CDM-T Elite 70W/930 G12 1CT/12	14000 h	16000 h	20000 h	12000 h	UNIVERSAL
16362600	MASTERCcolour CDM-T Elite 70W/942 G12 1CT	10000 h	12000 h	15000 h	9000 h	UNIVERSAL

Requisitos de design da luminária

Order Code	Full Product Name	Temperatura da lâmpada (Máx.)	Order Code	Full Product Name	Temperatura da lâmpada (Máx.)
20159500	MASTERCcolour CDM-T Elite 50W/942 G12 1CT	500 °C	91137400	MasterC CDM-T Elite 35W/930 G12 1CT/12	500 °C
93060300	MASTERCcolour CDM-T Elite 50W/930 G12 1CT/12	500 °C	16364000	MASTERCcolour CDM-T Elite 35W/942 G12 1CT	500 °C
21312915	MASTERC CDM-T ELITE 150W/930 G12 1CT/12	650 °C	91141100	MASTERCcolour CDM-T Elite 70W/930 G12 1CT/12	500 °C
87169200	MASTERCcolour CDM-T Elite 100W/930 G12 1CT/12	550 °C	16362600	MASTERCcolour CDM-T Elite 70W/942 G12 1CT	500 °C
87156200	MASTERCcolour CDM-T Elite 20W/830 G12.1CT/12	250 °C			

Dados técnicos de luminosidade (1/2)

Order Code	Full Product Name	Coordenada X de cromaticidade (Nom.)	Coordenada Y de cromaticidade (Nom.)	Código da cor	Designação da cor	Temperatura de cor correlacionada (Nom.)	Índice de restituição cromática (Min.)	Índice de restituição cromática (Nom.)
20159500	MASTERCcolour CDM-T Elite 50W/942 G12 1CT	0,363	0,361	942	Cool White (CW)	4200 K	87	90
93060300	MASTERCcolour CDM-T Elite 50W/930 G12 1CT/12	0,435	0,396	930	Warm White (WW)	3000 K	87	90
21312915	MASTERC CDM-T ELITE 150W/930 G12 1CT/12	0,443	0,391	930	Warm White (WW)	3000 K	89	92
87169200	MASTERCcolour CDM-T Elite 100W/930 G12 1CT/12	0,432	0,399	930	Warm White (WW)	3000 K	89	92
87156200	MASTERCcolour CDM-T Elite 20W/830 G12.1CT/12	0,434	0,391	830	Warm White (WW)	3000 K	-	84

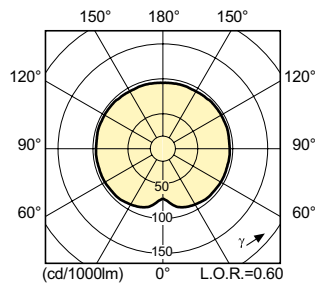
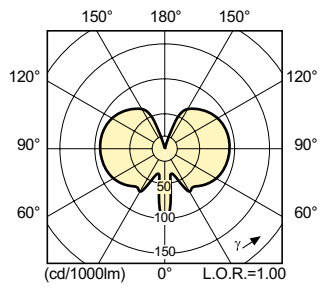
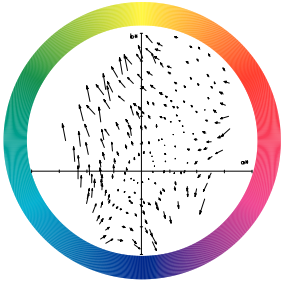
MASTERColour CDM-T Elite

Order Code	Full Product Name	Coordenada X de cromaticidade (Nom.)	Coordenada Y de cromaticidade (Nom.)	Código da cor	Designação da cor	Temperatura de cor correlacionada (Nom.)	Índice de restituição cromática (Min.)	Índice de restituição cromática (Nom.)
91137400	MasterC CDM-T Elite 35W/930 G12 1CT/12	0,435	0,395	930	Warm White (WW)	3000 K	87	90
16364000	MASTERColour CDM-T Elite 35W/942 G12 1CT	0,366	0,364	942	Cool White (CW)	4200 K	86	89
91141100	MASTERColour CDM-T Elite 70W/930 G12 1CT/12	0,435	0,396	930	Warm White (WW)	3000 K	87	90
16362600	MASTERColour CDM-T Elite 70W/942 G12 1CT	0,362	0,363	942	Cool White (CW)	4200 K	88	91

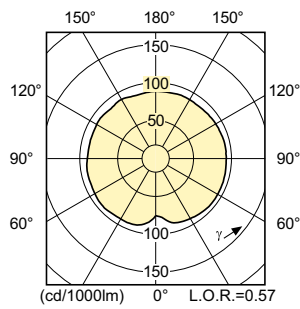
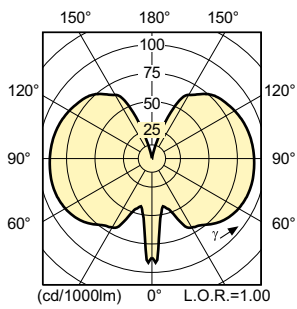
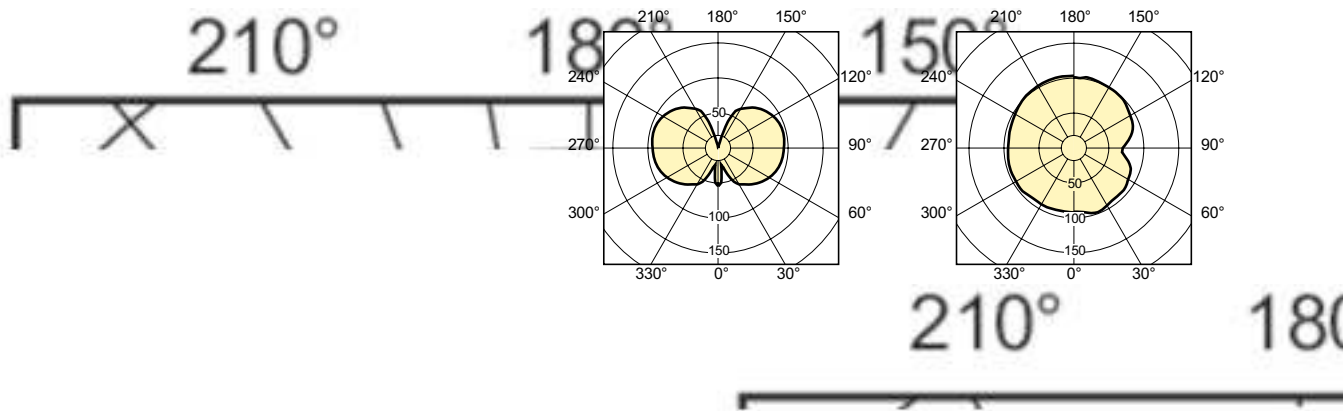
Dados técnicos de luminosidade (2/2)

Order Code	Full Product Name	Manutenção lumínica a 1000 h (Nom.)	Manutenção lumínica a 1000 h (Nom.)	Manutenção lumínica a 12000 h (Nom.)	Manutenção lumínica a 2000 h (Nom.)	Manutenção lumínica a 4000 h (Nom.)	Manutenção lumínica a 5000 h (Nom.)	Eficiência luminosa (nominal) (Nom.)	Fluxo luminoso (nominal) (Min.)	Fluxo luminoso (nominal) (Nom.)
20159500	MASTERColour CDM-T Elite 50W/942 G12 1CT	93 %	84 %	83 %	91 %	88 %	87 %	100 lm/W	-	5000 lm
93060300	MASTERColour CDM-T Elite 50W/930 G12 1CT/12	97 %	83 %	82 %	95 %	90 %	88 %	108 lm/W	-	5450 lm
21312915	MASTERC CDM-T ELITE 150W/930 G12 1CT/12	95 %	75 %	73 %	91 %	86 %	84 %	98 lm/W	-	14600 lm
87169200	MASTERColour CDM-T Elite 100W/930 G12 1CT/12	97 %	87 %	85 %	95 %	93 %	92 %	110 lm/W	-	11000 lm
87156200	MASTERColour CDM-T Elite 20W/830 G12.1CT/12	-	78 %	77 %	87 %	-	83 %	90 lm/W	1620 lm	1800 lm
91137400	MasterC CDM-T Elite 35W/930 G12 1CT/12	95 %	83 %	80 %	93 %	90 %	88 %	98 lm/W	-	4050 lm
16364000	MASTERColour CDM-T Elite 35W/942 G12 1CT	89 %	73 %	71 %	84 %	80 %	79 %	98 lm/W	-	3850 lm
91141100	MASTERColour CDM-T Elite 70W/930 G12 1CT/12	97 %	83 %	82 %	95 %	90 %	88 %	103 lm/W	-	7800 lm
16362600	MASTERColour CDM-T Elite 70W/942 G12 1CT	91 %	80 %	79 %	88 %	85 %	84 %	100 lm/W	-	7500 lm

Colour Rendering Diagrams



MASTERColour CDM-T Elite



MASTERColour CDM-T Elite

