



# Strălucire perfectă, randament fără egal

## MASTERColour CDM-T Elite

Lampă ceramică cu descărcare în halogenuri metalice, cu un singur capăt de ardere, foarte eficientă, cu durată mare de viață, producând lumină albă proaspătă și strălucitoare, cu redare superioară a culorilor

### Beneficii

- Fasciculul luminos de lumină albă proaspătă și strălucitoare de mare intensitate face mărfurile să arate irezistibil
- Culoarea și fluxul luminos stabile pe durata de viață a lămpii vă păstrează magazinul atrăgător anotimp după anotimp
- Cel mai mic cost total de deținere ca rezultat al eficacității sporite (aceeași lumină, mai puțină energie sau aceeași energie, mai multă lumină) și durată mare de viață

### Caracteristici

- Lumină albă proaspătă și strălucitoare
- Redare excelentă a culorilor, cu mai mult roșu
- Eficacitate mare cu o menținere a fluxului luminos fără precedent
- Performanță stabilă a culorii de-a lungul duratei de viață
- UV-Block pentru a reduce riscul de decolorare

### Cerere

- Iluminat de accent și al vitrinelor în magazine
- Iluminat general și decorativ pentru interior
- Iluminatul perimetrelor exterioare

# MASTERColour CDM-T Elite

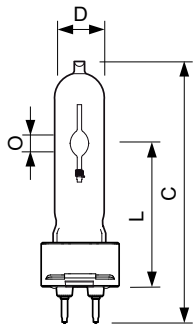
## Warnings and safety

- A se folosi exclusiv în corpuri de iluminat complet protejate, chiar și în timpul testării (IEC61167, IEC 62035, IEC60598)
- Corpul de iluminat trebuie să poată reține fragmentele fierbinți de lampă în caz de spargere a lămpii
- A se folosi exclusiv cu echipament de control electronic. Lămpile de 35 W și 70 W pot folosi și echipament electromagnetic.
- Echipamentul de control trebuie să includă protecție până la finalul duratei de viață (IEC61167, IEC 62035)
- Este foarte improbabil ca o lampă care se sparge să vă afecteze în vreun fel sănătatea. Dacă o lampă se sparge, aerisiți încăperea timp de 30 de minute și eliminați bucățile de lampă, preferabil cu mănuși. Puneți bucățile de lampă într-o pungă din plastic sigilată și predați punga la unitățile locale de colectare a deșeurilor în vederea reciclării. Nu folosiți un aspirator.

## Versions



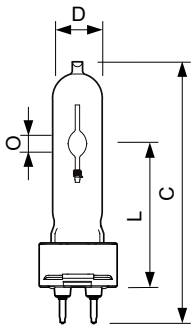
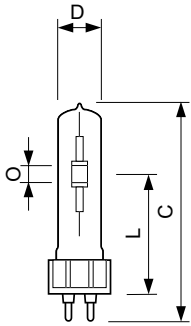
## Cote



Product	D (max)	O	L (min)	L (max)	L	C (max)
MASTERColour CDM-T Elite 35W/930 G12 1CT/12	20 mm	4,8 mm	55 mm	57 mm	56 mm	103 mm
MASTERColour CDM-T Elite 35W/942 G12 1CT	20 mm	5,2 mm	55 mm	57 mm	56 mm	103 mm
MASTERColour CDM-T Elite 70W/930 G12 1CT/12	20 mm	7,15 mm	55 mm	57 mm	56 mm	103 mm
MASTERColour CDM-T Elite 50W/942 G12 1CT	20 mm	7,1 mm	55 mm	57 mm	56 mm	103 mm
MASTERColour CDM-T Elite 50W/930 G12 1CT/12	20 mm	6 mm	55 mm	57 mm	56 mm	103 mm
MASTERColour CDM-T Elite 70W/942 G12 1CT	20 mm	7,75 mm	55 mm	57 mm	56 mm	103 mm
MASTERColour CDM-T Elite 100W/930 G12 1CT/12	20 mm	8,5 mm	55 mm	57 mm	56 mm	110 mm

# MASTERColour CDM-T Elite

## Cote



Product	D (max)	O	L (min)	L (max)	L	C (max)
MASTERColour CDM-T Elite 150W/930 G12 1CT/12	20 mm	9 mm	55 mm	57 mm	56 mm	110 mm

Product
MASTERColour CDM-T Elite 20W/830 G12 1CT/12

### Approval and Application

Etichetă de eficiență energetică (EEL) A+

### Controls and Dimming

Cu reglarea intensității luminoase Nu

### Operating and Electrical

Timp de reaprindere (min.) (max.) 15 min

### General Information

Baza elementului de fixare G12

### Mechanical and Housing

Finisaj bec Transparent

Formă bec T19

## Approval and Application

Order Code	Full Product Name	Consum de energie kWh/1000 h	Conținut de mercur (Hg) (nom.)
20159500	MASTERColour CDM-T Elite 50W/942 G12 1CT	55 kWh	5,7 mg
93060300	MASTERColour CDM-T Elite 50W/930 G12 1CT/12	55 kWh	6,6 mg
21312915	MASTERC CDM-T ELITE 150W/930 G12 1CT/12	164 kWh	9,5 mg

Order Code	Full Product Name	Consum de energie kWh/1000 h	Conținut de mercur (Hg) (nom.)
87169200	MASTERColour CDM-T Elite 100W/930 G12 1CT/12	110 kWh	10,1 mg
87156200	MASTERColour CDM-T Elite 20W/830 G12.1CT/12	22 kWh	3,5 mg
91137400	MasterC CDM-T Elite 35W/930 G12 1CT/12	43 kWh	4,7 mg

## MASTERColour CDM-T Elite

Order Code	Full Product Name	Consum de energie kWh/1000 h	Con inut de mercur (Hg) (nom.)
16364000	MASTERColour CDM-T Elite 35W/942 G12 1CT	43 kWh	4,9 mg
91141100	MASTERColour CDM-T Elite 70W/930 G12 1CT/12	80 kWh	6,6 mg

Order Code	Full Product Name	Consum de energie kWh/1000 h	Con inut de mercur (Hg) (nom.)
16362600	MASTERColour CDM-T Elite 70W/942 G12 1CT	80 kWh	6,6 mg

### Operating and Electrical

Order Code	Full Product Name	Curent lampă (EM) (nom.)	Tensiune (max.)	Tensiune (min.)	Tensiune (nom.)	Putere (Evaluată) (min.)	Putere (Evaluată) (nom.)
20159500	MASTERColour CDM-T Elite 50W/942 G12 1CT	-	97 V	85 V	91 V	50.0 W	50,2 W
93060300	MASTERColour CDM-T Elite 50W/930 G12 1CT/12	-	96 V	84 V	90 V	50.0 W	50,2 W
21312915	MASTERC CDM-T ELITE 150W/930 G12 1CT/12	-	98 V	86 V	92 V	-	150,1 W
87169200	MASTERColour CDM-T Elite 100W/930 G12 1CT/12	-	94 V	82 V	88 V	100.0 W	100,1 W
87156200	MASTERColour CDM-T Elite 20W/830 G12.1CT/12	-	100 V	90 V	95 V	20.0 W	20,1 W
91137400	MasterC CDM-T Elite 35W/930 G12 1CT/12	0,500 A	90 V	80 V	85 V	-	39,1 W
16364000	MASTERColour CDM-T Elite 35W/942 G12 1CT	0,51 A	96 V	84 V	90 V	-	39,1 W
91141100	MASTERColour CDM-T Elite 70W/930 G12 1CT/12	1 A	90 V	79 V	85 V	-	73,2 W
16362600	MASTERColour CDM-T Elite 70W/942 G12 1CT	0,97 A	93 V	81 V	87 V	-	73,2 W

### General Information

Order Code	Full Product Name	Durată de via a până la eșec de 10% (nom.)	Durată de via a până la eșec de 20% (nom.)	Durată de via a până la eșec de 50% (nom.)	Durată de via a până la eșec de 5% (nom.)	Pozi ie de func ionare
20159500	MASTERColour CDM-T Elite 50W/942 G12 1CT	10000 h	12000 h	15000 h	9000 h	UNIVERSAL
93060300	MASTERColour CDM-T Elite 50W/930 G12 1CT/12	14000 h	16000 h	20000 h	12000 h	UNIVERSAL
21312915	MASTERC CDM-T ELITE 150W/930 G12 1CT/12	10000 h	11000 h	12000 h	9000 h	P10
87169200	MASTERColour CDM-T Elite 100W/930 G12 1CT/12	14000 h	16000 h	20000 h	12000 h	UNIVERSAL
87156200	MASTERColour CDM-T Elite 20W/830 G12.1CT/12	14000 h	16000 h	20000 h	12000 h	UNIVERSAL
91137400	MasterC CDM-T Elite 35W/930 G12 1CT/12	14000 h	16000 h	20000 h	12000 h	UNIVERSAL
16364000	MASTERColour CDM-T Elite 35W/942 G12 1CT	10000 h	12000 h	15000 h	9000 h	UNIVERSAL
91141100	MASTERColour CDM-T Elite 70W/930 G12 1CT/12	14000 h	16000 h	20000 h	12000 h	UNIVERSAL
16362600	MASTERColour CDM-T Elite 70W/942 G12 1CT	10000 h	12000 h	15000 h	9000 h	UNIVERSAL

### Luminaire Design Requirements

Order Code	Full Product Name	Temperatură bec (max.)
20159500	MASTERColour CDM-T Elite 50W/942 G12 1CT	500 °C
93060300	MASTERColour CDM-T Elite 50W/930 G12 1CT/12	500 °C
21312915	MASTERC CDM-T ELITE 150W/930 G12 1CT/12	650 °C
87169200	MASTERColour CDM-T Elite 100W/930 G12 1CT/12	550 °C
87156200	MASTERColour CDM-T Elite 20W/830 G12.1CT/12	250 °C

Order Code	Full Product Name	Temperatură bec (max.)
91137400	MasterC CDM-T Elite 35W/930 G12 1CT/12	500 °C
16364000	MASTERColour CDM-T Elite 35W/942 G12 1CT	500 °C
91141100	MASTERColour CDM-T Elite 70W/930 G12 1CT/12	500 °C
16362600	MASTERColour CDM-T Elite 70W/942 G12 1CT	500 °C

### Light Technical (1/2)

## MASTERC colour CDM-T Elite

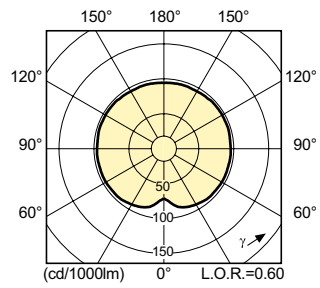
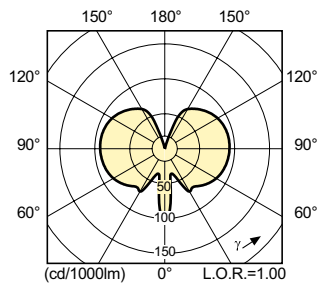
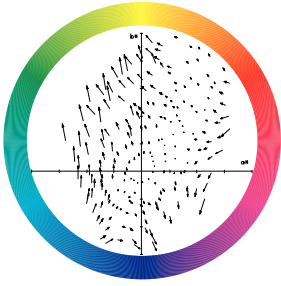
Order Code	Full Product Name	Coordonată cromatică X (nom.)	Coordonată cromatică Y (nom.)	Cod culoare	Denumirea culorii	Temperatură de culoare corelată (nom.)	Indice de redare a culorii (min.)	Indice de redare a culorii (nom.)
20159500	MASTERC colour CDM-T Elite 50W/942 G12 1CT	0,363	0,361	942	Alb rece (CW)	4200 K	87	90
93060300	MASTERC colour CDM-T Elite 50W/930 G12 1CT/12	0,435	0,396	930	Alb cald (WW)	3000 K	87	90
21312915	MASTERC CDM-T ELITE 150W/930 G12 1CT/12	0,443	0,391	930	Alb cald (WW)	3000 K	89	92
87169200	MASTERC colour CDM-T Elite 100W/930 G12 1CT/12	0,432	0,399	930	Alb cald (WW)	3000 K	89	92
87156200	MASTERC colour CDM-T Elite 20W/830 G12.1CT/12	0,434	0,391	830	Alb cald (WW)	3000 K	-	84
91137400	MasterC CDM-T Elite 35W/930 G12 1CT/12	0,435	0,395	930	Alb cald (WW)	3000 K	87	90
16364000	MASTERC colour CDM-T Elite 35W/942 G12 1CT	0,366	0,364	942	Alb rece (CW)	4200 K	86	89
91141100	MASTERC colour CDM-T Elite 70W/930 G12 1CT/12	0,435	0,396	930	Alb cald (WW)	3000 K	87	90
16362600	MASTERC colour CDM-T Elite 70W/942 G12 1CT	0,362	0,363	942	Alb rece (CW)	4200 K	88	91

### Light Technical (2/2)

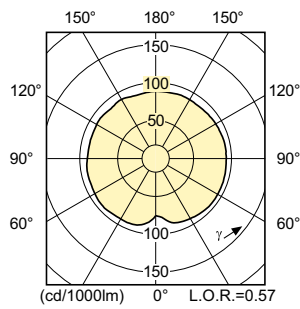
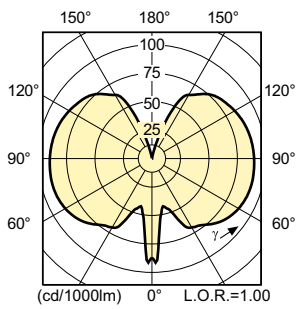
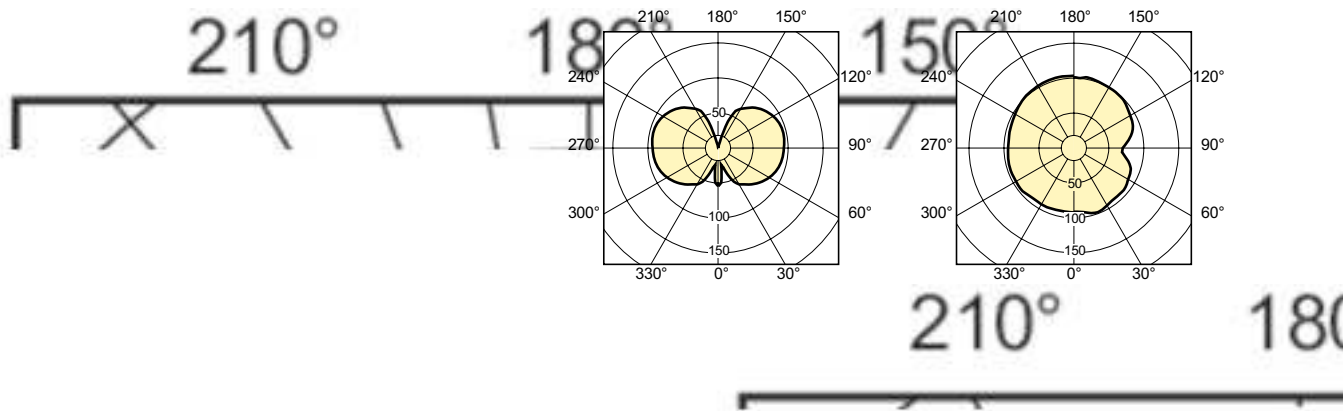
Order Code	Full Product Name	Între inere la flux luminos 1.000 h (nom.)	Întreținere la flux luminos 10.000 h (nom.)	Între inere la flux luminos 12.000 h (nom.)	Între inere la flux luminos 2.000 h (nom.)	Între inere la flux luminos 4.000 h (nom.)	Între inere la flux luminos 5.000 h (nom.)	Randament luminos (nominal) (nom.)	Flux luminos (Evaluat) (min.)	Flux luminos (Evaluat) (nom.)
		20159500	MASTERC colour CDM-T Elite 50W/942 G12 1CT	93 %	84 %	83 %	91 %	88 %	87 %	100 lm/W
93060300	MASTERC colour CDM-T Elite 50W/930 G12 1CT/12	97 %	83 %	82 %	95 %	90 %	88 %	108 lm/W	-	5450 lm
21312915	MASTERC CDM-T ELITE 150W/930 G12 1CT/12	95 %	75 %	73 %	91 %	86 %	84 %	98 lm/W	-	14600 lm
87169200	MASTERC colour CDM-T Elite 100W/930 G12 1CT/12	97 %	87 %	85 %	95 %	93 %	92 %	110 lm/W	-	11000 lm
87156200	MASTERC colour CDM-T Elite 20W/830 G12.1CT/12	-	78 %	77 %	87 %	-	83 %	90 lm/W	1620 lm	1800 lm
91137400	MasterC CDM-T Elite 35W/930 G12 1CT/12	95 %	83 %	80 %	93 %	90 %	88 %	98 lm/W	-	4050 lm
16364000	MASTERC colour CDM-T Elite 35W/942 G12 1CT	89 %	73 %	71 %	84 %	80 %	79 %	98 lm/W	-	3850 lm
91141100	MASTERC colour CDM-T Elite 70W/930 G12 1CT/12	97 %	83 %	82 %	95 %	90 %	88 %	103 lm/W	-	7800 lm
16362600	MASTERC colour CDM-T Elite 70W/942 G12 1CT	91 %	80 %	79 %	88 %	85 %	84 %	100 lm/W	-	7500 lm

# MASTERColour CDM-T Elite

## Colour Rendering Diagrams



MASTERColour CDM-T Elite



## MASTERColour CDM-T Elite

