



Den enklaste övergången till behagligt vitt ljus

MASTER CityWhite CDO-TT

Keramisk metallhalogenlampa med klar ytterkolv för behagligt vitt ljus utomhus

Fördelar

- Varmvitt ljus för komfort och säkerhet
- Enkel uppgradering från SON till vitt ljus utan högre kostnader
- Flexibla ljusnivåer och lägre energiförbrukning tack vare dimring

Funktioner

- Vitt ljus av hög kvalitet
- Direkt retrofit i HPS-installationer (SON/NAV) för uppgradering från gult till vitt ljus
- "Plus"-konceptet har hög verkningsgrad och ger ett högre och mer hållbart ljusflöde
- God färgåtergivning och enhetlig varmvit färgtemperatur.
- Dimbara

Användning

- Dekorativ och funktionell belysning för stadskärnor, köpcentrum, promenadområden, bostadsområden, vägbelysning och strålkastarbelysning

MASTER CityWhite CDO-TT

Varning och Säkerhet

- Endast för användning i helt sluten armatur, även vid testning (IEC61167, IEC 62035, IEC60598)
- Armaturen måste klara av att rymma varma lampkomponenter om lampan går sönder
- Lamporna kan användas med elektromagnetiska driftdon eller elektroniska driftdon för CDO-lampor (t ex HID-PV Xt CDO)
- Driftdonen måste klara säker hantering av ljuskällor som nått slutet av sin livslängd (IEC61167, IEC 62035)
- Varm återtändning kan ta upp till 15 minuter, därför rekommenderas T15-tändare
- Det är högst osannolikt att din hälsa skulle påverkas av att en lampa går sönder. Om en lampa går sönder ska du vädra rummet i 30 minuter och ta bort delarna, helst med handskar på dig. Lägg dem i en förslutningsbar plastpåse och lämna dem på närmaste återvinningsstation. Använd inte dammsugare.

Versions

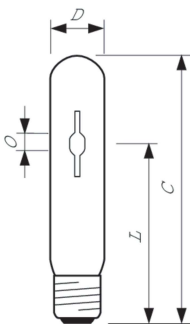
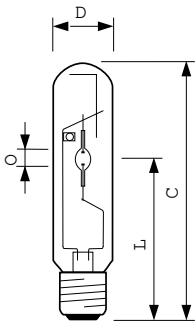


MASTER CityWhite CDO-TT Plus 70W E27



LPPR CDO-TT 0002

Måttskiss



| Product | D (max) | O | L | C (max) |
|--|---------|---------|--------|---------|
| MASTER CityWh CDO-TT Plus 100W/828 E40 | 47 mm | 8,5 mm | 132 mm | 211 mm |
| MASTER CityWh CDO-TT Plus 150W/828 E40 | 47 mm | 10 mm | 132 mm | 211 mm |
| MASTER CityWh CDO-TT Plus 150W/942 E40 | 46 mm | 10 mm | 132 mm | 211 mm |
| MASTER CityWh CDO-TT Plus 250W/830 E40 | 47 mm | 12,1 mm | 157 mm | 257 mm |

| Product | D (max) | O | L | C (max) |
|---------------------------------------|---------|---------|--------|---------|
| MASTER CityWh CDO-TT Plus 50W/828 E27 | 36 mm | 5,25 mm | 102 mm | 156 mm |
| MASTER CityWh CDO-TT Plus 70W/828 E27 | 36 mm | 7,15 mm | 102 mm | 156 mm |
| MASTER CityWh CDO-TT Plus 70W/942 E27 | 36 mm | 7,75 mm | 102 mm | 156 mm |

MASTER CityWhite CDO-TT

Allmän information

Driftposition UNIVERSAL

Styrenheter och dimring

Dimbar Ja

Mekanik och armaturhus

Ljuskällans ytbehandling Klar

Allmän information

| Order Code | Full Product Name | Socket | Order Code | Full Product Name | Socket |
|------------|---|--------|------------|---|--------|
| 59679100 | MASTER CityWhite CDO-TT Plus 70W/942 E27 | E27 | 12034600 | MASTER CityWhite CDO-TT Plus 150W/828 E40 | E40 |
| 59675300 | MASTER CityWhite CDO-TT Plus 150W/942 E40 | E40 | 12197800 | MASTER CityWhite CDO-TT Plus 250W/830 E40 | E40 |
| 12030800 | MASTER CityWhite CDO-TT Plus 70W/828 1SL/12 | E27 | 18561100 | MASTER CityWhite CDO-TT Plus 50W/828 E27 | E27 |
| 12032200 | MASTER CityWhite CDO-TT Plus 100W/828 E40 | E40 | | | |

Ljusteknik

| Order Code | Full Product Name | Kromaticitetskoordinat X (nom) | Kromaticitetskoordinat Y (nom) | Färgbeteckning | Korrelerad färgtemperatur (nom) | Färgåtergivningsindex | Ljusutbyte (märkvärde) | Ljusflöde |
|------------|---|--------------------------------|--------------------------------|----------------|---------------------------------|-----------------------|------------------------|-----------|
| 59679100 | MASTER CityWhite CDO-TT Plus 70W/942 E27 | 0,371 | 0,366 | Kallvit (CW) | 4200 K | 90 | 101 lm/W | 7 500 lm |
| 59675300 | MASTER CityWhite CDO-TT Plus 150W/942 E40 | 0,371 | 0,366 | Kallvit (CW) | 4200 K | 91 | 107 lm/W | 16 100 lm |
| 12030800 | MASTER CityWhite CDO-TT Plus 70W/828 1SL/12 | 0,447 | 0,4 | Varmvit (WW) | 2800 K | 86 | 105 lm/W | 7 750 lm |
| 12032200 | MASTER CityWhite CDO-TT Plus 100W/828 E40 | 0,447 | 0,4 | Varmvit (WW) | 2800 K | 88 | 106 lm/W | 10 450 lm |
| 12034600 | MASTER CityWhite CDO-TT Plus 150W/828 E40 | 0,447 | 0,4 | Varmvit (WW) | 2800 K | 87 | 110 lm/W | 16 400 lm |
| 12197800 | MASTER CityWhite CDO-TT Plus 250W/830 E40 | 0,434 | 0,398 | Varmvit (WW) | 3000 K | 88 | 113 lm/W | 28 400 lm |
| 18561100 | MASTER CityWhite CDO-TT Plus 50W/828 E27 | 0,447 | 0,4 | Varmvit (WW) | 2800 K | 84 | 104 lm/W | 5 500 lm |

Drift och elektricitet

| Order Code | Full Product Name | Spänning (nom) | Effektförbrukning | Order Code | Full Product Name | Spänning (nom) | Effektförbrukning |
|------------|---|----------------|-------------------|------------|---|----------------|-------------------|
| 59679100 | MASTER CityWhite CDO-TT Plus 70W/942 E27 | 96 V | 74,0 W | 12030800 | MASTER CityWhite CDO-TT Plus 70W/828 1SL/12 | 91 V | 73,5 W |
| 59675300 | MASTER CityWhite CDO-TT Plus 150W/942 E40 | 97 V | 150,0 W | 12032200 | MASTER CityWhite CDO-TT Plus 100W/828 E40 | 100 V | 99,0 W |

MASTER CityWhite CDO-TT

| Order Code | Full Product Name | Spänning (nom) | Effektförbrukning |
|------------|--|----------------|-------------------|
| 12034600 | MASTER CityWhite CDO-TT Plus 150W/828 E40 | 99 V | 148,5 W |
| 12197800 | MASTER CityWhite CDO-TT Plus 250W/830 E40 | 99 V | 250,0 W |

| Order Code | Full Product Name | Spänning (nom) | Effektförbrukning |
|------------|---|----------------|-------------------|
| 18561100 | MASTER CityWhite CDO-TT Plus 50W/828 E27 | 83 V | 53,0 W |

Mekanik och armaturhus

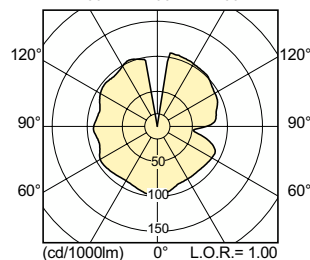
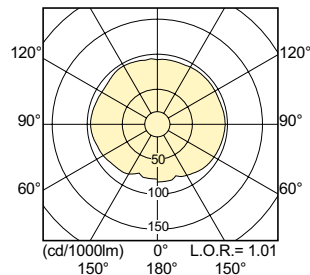
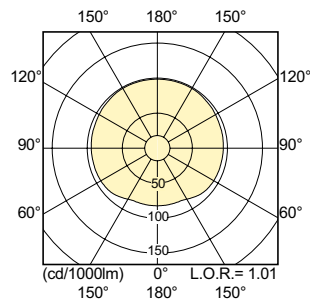
| Order Code | Full Product Name | Lampform |
|------------|---|----------|
| 59679100 | MASTER CityWhite CDO-TT Plus 70W/942 E27 | T35 |
| 59675300 | MASTER CityWhite CDO-TT Plus 150W/942 E40 | T46 |
| 12030800 | MASTER CityWhite CDO-TT Plus 70W/828 1SL/12 | T35 |
| 12032200 | MASTER CityWhite CDO-TT Plus 100W/828 E40 | T46 |

| Order Code | Full Product Name | Lampform |
|------------|---|----------|
| 12034600 | MASTER CityWhite CDO-TT Plus 150W/828 E40 | T46 |
| 12197800 | MASTER CityWhite CDO-TT Plus 250W/830 E40 | T46 |
| 18561100 | MASTER CityWhite CDO-TT Plus 50W/828 E27 | T31 |

Användning och godkännande

| Order Code | Full Product Name | Energiförbrukning kWh/1 000 tim | Kvicksilverinnehåll (Hg) (max) | Kvicksilverinnehåll (Hg) (nom) |
|------------|---|---------------------------------|--------------------------------|--------------------------------|
| 59679100 | MASTER CityWhite CDO-TT Plus 70W/942 E27 | 74 kWh | 6,6 mg | 6,6 mg |
| 59675300 | MASTER CityWhite CDO-TT Plus 150W/942 E40 | 150 kWh | 13 mg | 12,6 mg |
| 12030800 | MASTER CityWhite CDO-TT Plus 70W/828 1SL/12 | 74 kWh | 7,8 mg | 7,8 mg |
| 12032200 | MASTER CityWhite CDO-TT Plus 100W/828 E40 | 99 kWh | 12 mg | 11,6 mg |
| 12034600 | MASTER CityWhite CDO-TT Plus 150W/828 E40 | 149 kWh | 15,8 mg | 15,8 mg |
| 12197800 | MASTER CityWhite CDO-TT Plus 250W/830 E40 | 250 kWh | 25 mg | 25,3 mg |

| Order Code | Full Product Name | Energiförbrukning kWh/1 000 tim | Kvicksilverinnehåll (Hg) (max) | Kvicksilverinnehåll (Hg) (nom) |
|------------|--|---------------------------------|--------------------------------|--------------------------------|
| | 250W/830 E40 | | | |
| 18561100 | MASTER CityWhite CDO-TT Plus 50W/828 E27 | 53 kWh | 5,4 mg | 5,4 mg |



MASTER CityWhite CDO-TT

