



# Xtreme- liitälaitteet maksimaaliseen energiansäätöön

## DynaVision ohjattavat liitälaitteet CDMe-lampuille

Erittäin luotettava ja monipuolinen liitälaitte MASTERcolour CDMe MW -lampuille. Auttaa säästämään energiakustannuksissa. 80 000 tunnin käyttöikä ja integroitu ylijännitesuojus auttavat pienentämään ylläpitokustannuksia. DynaVision Programmable -tuoteperhe on täydellinen perusta mille tahansa valaistuksenhallintaratkaisulle.

### Hyödyt

- Tehoalueensa tehokkain valkoisen valon järjestelmä teollisuudessa
- Suunniteltu minimoimaan ulkovalaistuksen ylläpitokustannukset
- Ei häiriöaikoja onnettomuuksien (kuten myrsky tai salamanisku) takia
- Sama energiankulutus ja lampun tasainen ohjaus verkkojännitteen vaihteluista huolimatta

### Ominaisuudet

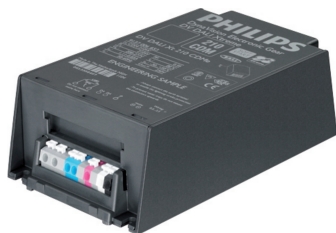
- Ohjelmoitavissa DALI-vakioliitännällä ja ohjattavissa DALI-protokollan kautta
- Sisältää ohjausvaihtoehtoja (DynaDimmer)
- Pisin elektronisen ohjaimen käyttöikä: 80 000 tuntia, 90%:n eloonjäämisaste,  $T_c = 80\text{ °C}$
- Ylijännitesuojus 10 kV / 5 kA
- Tarkka lampputehon vakautus 95–97 % laajalla verkkojännitealueella 180–300 V

## DynaVision ohjattavat liitäntälaitteet CDMe-lampuille

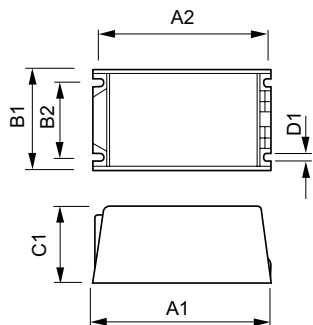
### Käyttökohteet

- Myymälöiden syväsäteilijät
- Valonheitinvalaistus
- Alue- ja tievalaistus
- Toimistot ja teollisuus

### Versions



### Mittapiirros



Product	D1	C1	A1	A2	B1	B2
HID-DV PROG Xt 210	4,8 mm	58,0	169,0	156,0	100,0	81,5
CDMe/CPO C2 208-277V		mm	mm	mm	mm	mm

