



Zuverlässigkeit im Außenbereich

DynaVision Programmable Xtreme für CPO

Diese überaus zuverlässigen und flexiblen elektronischen Betriebsgeräte für CPO-Lampen sparen dank integrierter Lichtsteuerung Energiekosten und senken aufgrund ihrer 80.000 Stunden langen Nutzlebenszeit und des integrierten Schutzes gegen Blitzschläge auch die Wartungskosten. Die programmierbare DynaVision-Produktfamilie bildet die perfekte Grundlage für alle Lichtmanagement-Lösungen.

Vorteile

- 80.000 h Lebensdauer ($T_{c} = 80\text{ °C}$)
- Dimmbar über DALI-Steuersignal
- Besonders robust gegen Staub, Feuchtigkeit und starke Erschütterungen

Merkmale

- HID-DynaVision Programmable Xtreme (HID-DV Prog Xt) ist ein elektronisches Vorschaltgerät
- Geeignet für CPO-Lampen von 45 bis 140 W
- Mit verschiedenen Steuerungsoptionen versehen (DynaDimmer, LineSwitch, AmpDim, konstanter Lichtstrom, einstellbarer Lichtstrom)
- Zusätzlicher integrierter Überspannungsschutz bis zu 10 kV
- Optimierte auf den Einsatz mit CPO-Lampen und somit besonders Effizient

Anwendung

- Für den Einsatz in der Außenbeleuchtung anstelle von konventionellen Vorschaltgeräten
- Für Anwendungen mit gedimmter Beleuchtung
- Ideal geeignet zur Integration in das CityTouch-System

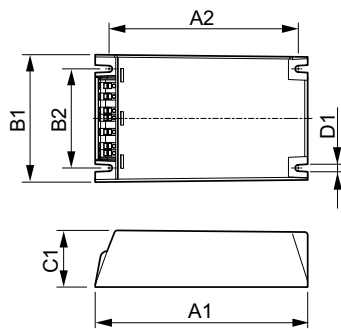
DynaVision Programmable Xtreme für CPO

Versions



Abmessungsskizzen

A?



| Product | D1 | C1 | A1 | A2 | B1 | B2 |
|--------------------|--------|------|-------|-------|------|------|
| HID-DV PROG Xt 90 | 5,0 mm | 65,0 | 150,0 | 135,9 | 65,0 | 46,8 |
| CPO C1 208-277V | | mm | mm | mm | mm | mm |
| HID-DV PROG Xt 140 | 5,0 mm | 65,0 | 150,0 | 135,9 | 65,0 | 46,8 |
| CPO C1 208-277V | | mm | mm | mm | mm | mm |

Product

HID-DV PROG Xt 140 CPO Q 208-277V
 HID-DV PROG Xt 90 CPO Q 208-277V

Elektrische Kenndaten

| | |
|------------------|---------------|
| Eingangsfrequenz | 50 bis 60 Hz |
| Eingangsspannung | 208-240-277 V |

Allgemeine Eigenschaften

| | |
|--|-----------------|
| Anzahl Produkte für MCB (16 A Typ B) (nom.) | 5 |
| Lampenzahl | 1 Stück/Einheit |
| Lampentyp | CPO |

Dimmen

DynaVision Programmable Xtreme für CPO

| Order Code | Full Product Name | Dimmbereich |
|------------|-----------------------------------|-------------|
| 20455800 | HID-DV PROG Xt 90 CPO C1 208-277V | 50%-100% |
| 20457200 | HID-DV PROG Xt140 CPO C1 208-277V | 50%-100% |

| Order Code | Full Product Name | Dimmbereich |
|------------|------------------------------------|-------------|
| 24151500 | HID-DV PROG Xt 90 CPO Q 208-277V | - |
| 24153900 | HID-DV PROG Xt 140 CPO L1 208-277V | - |

Mechanische Kenndaten

| Order Code | Full Product Name | Gehäuse |
|------------|-----------------------------------|---------|
| 20455800 | HID-DV PROG Xt 90 CPO C1 208-277V | C1 |
| 20457200 | HID-DV PROG Xt140 CPO C1 208-277V | C1 |

| Order Code | Full Product Name | Gehäuse |
|------------|------------------------------------|---------|
| 24151500 | HID-DV PROG Xt 90 CPO Q 208-277V | Q |
| 24153900 | HID-DV PROG Xt 140 CPO L1 208-277V | Q |

Systemeigenschaften

| Order Code | Full Product Name | Lampenleistung für CPO | Spezifizierte Lampenleistung des Vorschaltgeräts |
|------------|-----------------------------------|------------------------|--|
| 20455800 | HID-DV PROG Xt 90 CPO C1 208-277V | 90 W | 90 W |
| 20457200 | HID-DV PROG Xt140 CPO C1 208-277V | 140 W | 140 W |

| Order Code | Full Product Name | Lampenleistung für CPO | Spezifizierte Lampenleistung des Vorschaltgeräts |
|------------|------------------------------------|------------------------|--|
| 24151500 | HID-DV PROG Xt 90 CPO Q 208-277V | 90 W | 90 W |
| 24153900 | HID-DV PROG Xt 140 CPO L1 208-277V | 140 W | 140 W |

