



Equipos electrónicos regulables para aplicaciones de exterior con la tecnología Xtreme - larga duración y alta fiabilidad- HID- DynaVision PROG Xtreme para CPO. Son equipos programables que incorporan diferentes posibilidades de



regulación para consequ

DynaVision Programable Xtreme para CPO

Los equipos electrónicos Xtreme son de larga duración (vida útil de 80.000h), gran fiabilidad (protección a rayos, sobretensiones, temperatura, vibraciones, polvo y humedad), elevada eficacia y gran flexibilidad. El equipo integra diferentes funcionalidades de regulación y control que deben ser activadas mediante una sencilla programación (entrada DALI activada por defecto) Funcionalidades disponibles: gestión en red punto a punto (entrada DALI), control en grupo (hilo de mando, regulación de tensión), control autónomo (dynadimmer -5 pasos-), CLO (nivel flujo constante) y ALO (nivel de flujo ajustable) La gama de productos DynaVision Programable es la base perfecta para cualquier tipo de solución de gestión de iluminación

Beneficios

- Permite comunicación bidireccional con la red de iluminación (a través de DALI)
- Reducción al mínimo de los costes de mantenimiento gracias a la prolongada vida útil Xtreme de 80.000 horas y a la protección integrada contra descargas eléctricas
- Conjuntamente con la lámpara CPO, el equipo permite crear el sistema de luz blanca más eficiente del sector dentro de su gama de potencia

DynaVision Programmable Xtreme para CPO

Características

- Programable mediante la interfaz digital estándar (DALI) y controlable a través de protocolo DALI
- Integra diversas opciones de control (DynaDimmer, Hilo de mando LineSwitch, regulación en cabecera AmpDim, flujo luminoso constante, flujo luminoso ajustable)
- Equipos electrónicos de mayor vida útil: 80.000 horas con una tasa de supervivencia mínima del 90% a Tc = 80 °C
- Protección Xtreme contra descargas eléctricas, 10 kV/5 kA
- Estabilización precisa de la potencia de lámpara entre el 95 y el 97% en un amplio intervalo de tensiones de red de 180 a 300 V

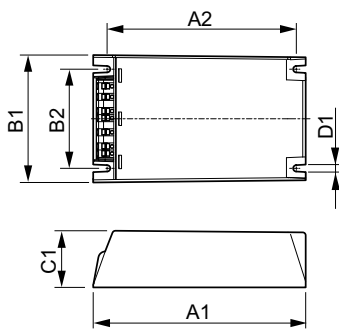
Aplicaciones

- Alumbrado vial
- Iluminación residencial
- Embellecimiento de la ciudad

Versions



Plano de dimensiones



Product							
HID-DV PROG Xt 45 CPO Q							
208-277V							
HID-DV PROG Xt 140 CPO Q	4,5	40,0	150,0	133,6	90,0	70,0	
208-277V	mm	mm	mm	mm	mm	mm	
HID-DV PROG Xt 60 CPO Q							
208-277V							
HID-DV PROG Xt 90 CPO Q	4,5	40,0	150,0	133,6	90,0	70,0	
208-277V	mm	mm	mm	mm	mm	mm	

DynaVision Programmable Xtreme para CPO

Operativos y eléctricos

Frecuencia de entrada	50 a 60 Hz
Tensión de entrada	208-277 V

Información general

Número de lámparas	1 pieza/unidad
Tipo de lámpara	CPO

Mecánicos y de carcasa

Carcasa	Q
---------	---

Controles y regulación

Order Code	Full Product Name	Nivel de regulación
24149200	HID-DV PROG Xt 60 CPO Q 208-277V	50%-100%
24153900	HID-DV PROG Xt 140 CPO L1 208-277V	-

Order Code	Full Product Name	Nivel de regulación
24151500	HID-DV PROG Xt 90 CPO Q 208-277V	-
66914200	HID-DV PROG Xt 45 CPO Q 208-277V	58%-100%

Información general

Order Code	Full Product Name	Número de productos en MCB (16 A tipo B) (nom.)
24149200	HID-DV PROG Xt 60 CPO Q 208-277V	11
24153900	HID-DV PROG Xt 140 CPO L1 208-277V	5

Order Code	Full Product Name	Número de productos en MCB (16 A tipo B) (nom.)
24151500	HID-DV PROG Xt 90 CPO Q 208-277V	5
66914200	HID-DV PROG Xt 45 CPO Q 208-277V	11

Características del sistema

Order Code	Full Product Name	Potencia de lámpara en CPO	Potencia lámpara-balasto nominal
24149200	HID-DV PROG Xt 60 CPO Q 208-277V	60 W	60 W
24153900	HID-DV PROG Xt 140 CPO L1 208-277V	140 W	140 W

Order Code	Full Product Name	Potencia de lámpara en CPO	Potencia lámpara-balasto nominal
24151500	HID-DV PROG Xt 90 CPO Q 208-277V	90 W	90 W
66914200	HID-DV PROG Xt 45 CPO Q 208-277V	45 W	45 W

