



# Controladores Xtreme para poupança máxima de energia

## DynaVision Programmable Xtreme for CPO

Highly reliable and flexible electronic drivers for CPO lamps; designed to save on energy costs via integrated controls and to reduce maintenance costs thanks to 80,000-hour lifetime and integrated lightning protection. The DynaVision Programmable product family is the perfect basis for any sort of lighting management solution.

### Benefícios

- Permite uma comunicação bidireccional com a rede de iluminação (através de DALI)
- Minimiza o custo de manutenção devido à vida útil Xtreme de 80.000 horas e à protecção integrada contra relâmpagos
- Em conjunto com a lâmpada CPO, o controlador representa o mais eficiente sistema de luz branca na indústria na sua gama de potência

### Características

- Programação através de interface digital standard (DALI) e controlo através do protocolo DALI
- Integra várias opções de controlo (DynaDimmer, LineSwitch, AmpDim, Emissão de Luz Constante, Emissão de Luz Ajustável)
- Vida útil mais prolongada dos controladores electrónicos: 80.000 horas com sobrevivência mínima de 90% a  $T_c = 80\text{ °C}$
- Protecção contra relâmpagos Xtreme de 10 kV/5 kA
- Estabilização precisa da potência da lâmpada de 95-97% na vasta gama de tensão de rede de 180-300 V

# DynaVision Programmable Xtreme for CPO

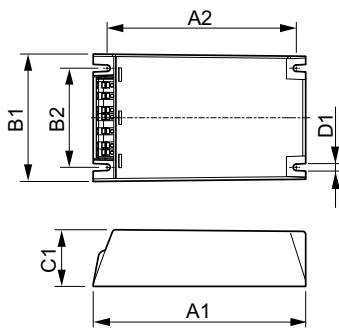
## Aplicação

- Iluminação rodoviária
- Iluminação residencial
- Embelezamento de cidades

## Versions



## Desenho dimensional



### Product

HID-DV PROG Xt 45 CPO Q 208-277V
HID-DV PROG Xt 140 CPO Q 208-277V
HID-DV PROG Xt 60 CPO Q 208-277V
HID-DV PROG Xt 90 CPO Q 208-277V

### Dados elétricos e de funcionamento

Frequência de entrada	50 a 60 Hz
Tensão de entrada	208-277 V

### Informações gerais

Número de lâmpadas	1 piece/unit
Tipo de lâmpada	CPO

### Dados mecânicos e de revestimento

Compartimento	Q
---------------	---

## Controles e regulação

Order Code	Full Product Name	Nível de regulação
24149200	HID-DV PROG Xt 60 CPO Q 208-277V	50%-100%
24153900	HID-DV PROG Xt 140 CPO L1 208-277V	-

Order Code	Full Product Name	Nível de regulação
24151500	HID-DV PROG Xt 90 CPO Q 208-277V	-
66914200	HID-DV PROG Xt 45 CPO Q 208-277V	58%-100%

## Informações gerais

## DynaVision Programmable Xtreme for CPO

Order Code	Full Product Name	Número de produtos em MCB (16 A tipo B) (Nom.)
24149200	HID-DV PROG Xt 60 CPO Q 208-277V	11
24153900	HID-DV PROG Xt 140 CPO L1 208-277V	5

Order Code	Full Product Name	Número de produtos em MCB (16 A tipo B) (Nom.)
24151500	HID-DV PROG Xt 90 CPO Q 208-277V	5
66914200	HID-DV PROG Xt 45 CPO Q 208-277V	11

### Características do sistema

Order Code	Full Product Name	Potência da lâmpada em CPO	Potência da lâmpada-balastro nominal
24149200	HID-DV PROG Xt 60 CPO Q 208-277V	60 W	60 W
24153900	HID-DV PROG Xt 140 CPO L1 208-277V	140 W	140 W

Order Code	Full Product Name	Potência da lâmpada em CPO	Potência da lâmpada-balastro nominal
24151500	HID-DV PROG Xt 90 CPO Q 208-277V	90 W	90 W
66914200	HID-DV PROG Xt 45 CPO Q 208-277V	45 W	45 W

