



Драйверы Xtreme для максимальной экономии электроэнергии

DynaVision Programmable Xtreme for CPO

Многофункциональные и надежные электронные драйверы для ламп CPO; разработаны для экономии электроэнергии посредством встроенных элементов управления и сокращения затрат на обслуживание благодаря 80 000-часовому сроку службы и встроенной функции защиты от молнии. Серия DynaVision Programmable – идеальная база для любого рода решений по управлению освещением.

Преимущества

- Обеспечивает двухстороннюю связь с осветительной сетью (через DALI)
- Минимальные затраты на обслуживание благодаря исключительной долговечности драйверов Xtreme – 80 000 часов, а также встроенной защите от разряда молнии
- В сочетании с лампой CPO и драйвером – самая эффективная система освещения белым светом в своем диапазоне мощности

Характеристики

- Программирование по стандартному цифровому интерфейсу (DALI) и управление по протоколу DALI
- Объединение нескольких вариантов управления (DynaDimmer, LineSwitch, AmpDim, CLO и ALO)
- Электронные драйверы с самым продолжительным сроком службы: 80 000 часов (при безотказной работе не менее чем в 90 % случаев при температуре 80 °C)
- Защита Xtreme от разряда молнии 10 кВ/5 кА
- Точная стабилизация мощности лампы на уровне 95–97% в широком диапазоне сетевого напряжения от 180 до 300 В

DynaVision Programmable Xtreme for CPO

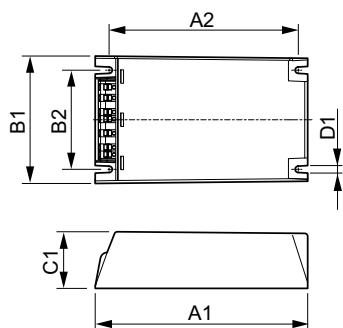
Применение

- Освещение улиц
- Освещение жилых кварталов
- Архитектурное освещение

Versions



Чертеж размеров



Product

HID-DV PROG Xt 45 CPO Q 208-277V

