



# Драйверы Xtreme для максимальной экономии электроэнергии

## DynaVision Programmable Xtreme for SON

Многофункциональные и надежные электронные драйверы для ламп SON; разработаны для экономии электроэнергии посредством встроенных элементов управления и сокращения затрат на обслуживание благодаря 80 000-часовому сроку службы и встроенной функции защиты от молнии. Серия DynaVision Programmable – идеальная база для профессиональных решений по управлению освещением.

### Преимущества

- Обеспечивает двухстороннюю связь с осветительной сетью (через DALI)
- Экономия электроэнергии до 40 % благодаря внутренним возможностям уменьшения яркости света и очень высокой эффективности драйвера
- Минимальные затраты на обслуживание благодаря длительному сроку службы драйверов Xtreme – 80 000 часов, а также встроенной защите от разряда молнии

### Характеристики

- Программирование по стандартному цифровому интерфейсу (DALI) и управление по протоколу DALI
- Объединение нескольких вариантов управления (DynaDimmer, LineSwitch, AmpDim, CLO и ALO)
- Длительный срок службы драйверов Xtreme – 80 000 часов (при безотказной работе не менее чем в 90 % случаев при температуре 80 °С)
- Защита Xtreme от разряда молнии 10 кВ/5 кА
- Точная стабилизация мощности лампы на уровне 95–97 % в широком диапазоне сетевого напряжения от 180 до 300 В

# DynaVision Programmable Xtreme for SON

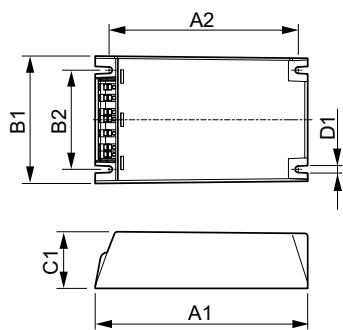
## Применение

- Освещение дорог и шоссе
- Освещение жилых районов
- Благоустройство города

## Versions



## Чертеж размеров



А?

Product
HID-DV PROG Xt 150 SON Q 208-277V
HID-DV PROG Xt 100 SON Q 208-277V

Product	D1	C1	A1	A2	B1	B2
HID-DV PROG Xt 250	4,8 mm	58,0	169,0	156,0	100,0	81,5
SON C2 208-277V		mm	mm	mm	mm	mm

# DynaVision Programmable Xtreme for SON

## Системы управления и регулировка яркости света

Уровень регулировки 20%-100%

## Эксплуатационные и электрические характеристики

Входная частота 50-60 Hz

Входное напряжение 208-240-277 V

## Общая информация

Количество ламп 1 штука/единица

Тип лампы SON

## Общая информация

Order Code	Full Product Name	Количество продуктов на прерывателе (16 А, тип В) (ном.)
913700676766	HID-DV PROG Xt 250 SON C2 208-277V	11
913700693566	HID-DV PROG Xt 100 SON Q 208-277V	5

Order Code	Full Product Name	Количество продуктов на прерывателе (16 А, тип В) (ном.)
913700693666	HID-DV PROG Xt 150 SON Q 208-277V	5

## Механические компоненты и корпус

Order Code	Full Product Name	Корпус
913700676766	HID-DV PROG Xt 250 SON C2 208-277V	C2
913700693566	HID-DV PROG Xt 100 SON Q 208-277V	Q

Order Code	Full Product Name	Корпус
913700693666	HID-DV PROG Xt 150 SON Q 208-277V	Q

## Характеристики системы

Order Code	Full Product Name	Мощность лампы на CDO	Мощность лампы на SON	Номинальная мощность балласта-лампы
913700676766	HID-DV PROG Xt 250 SON C2 208-277V	-	250 W	250 W
913700693566	HID-DV PROG Xt 100 SON Q 208-277V	-	98 W	100 W

Order Code	Full Product Name	Мощность лампы на CDO	Мощность лампы на SON	Номинальная мощность балласта-лампы
913700693666	HID-DV PROG Xt 150 SON Q 208-277V	-	147 W	150 W

