



HID-EXC para SOX

EXC para Sodio Baja Presión

Equipos electrónicos para lámparas SOX; diseñados para ahorrar energía y reducir los costes de mantenimiento

Beneficios

- Proporciona un flujo luminoso equivalente al de tecnologías convencionales con hasta un 36% menos de consumo de energía
- Sustituye al balasto, al arrancador y al condensador electromagnéticos
- Diseño sencillo gracias a su corte transversal delgado y bajo peso; fácil instalación y cableado

Características

- Hasta un 93% de eficiencia de sistema
- Flujo luminoso constante a tensiones de red de aproximadamente 200 y 255 V
- Único componente compacto
- Corte transversal delgado y de peso ligero
- Contactos de una inserción

Aplicaciones

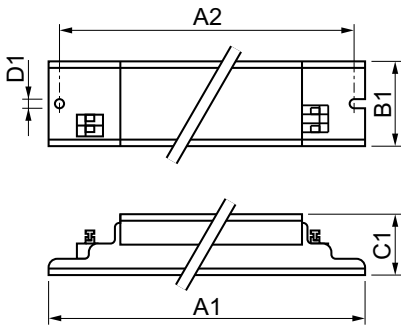
- Iluminación residencial
- Alumbrado decorativo urbano
- Alumbrado vial

EXC para Sodio Baja Presión

Versions



Plano de dimensiones



Product

EXC 36 SOX-E 220-240V 50/60Hz
 EXC 35 SOX 220-240V 50/60Hz
 EXC 55 SOX 220-240V 50/60Hz
 EXC 66 SOX-E 220-240V 50/60Hz
 EXC 91 SOX-E 220-240V 50/60Hz

Operativos y eléctricos

Frecuencia de entrada 50 a 60 Hz
 Tensión de entrada 220-240 V

Información general

Número de lámparas 1 pieza/unidad

Información general

Order Code	Full Product Name	Número de productos en MCB (16 A tipo B) (nom.)	Tipo de lámpara
06238330	EXC 35 SOX 220-240V 50/60HZ	30	SOX
06240630	EXC 36 SOX-E 220-240V 50/60HZ	30	SOX-E
06242030	EXC 55 SOX 220-240V 50/60Hz	22	SOX

Order Code	Full Product Name	Número de productos en MCB (16 A tipo B) (nom.)	Tipo de lámpara
06244430	EXC 66 SOX-E 220-240V 50/60HZ	22	SOX-E
74108030	EXC 91 SOX-E 220-240V 50/60HZ	12	SOX-E

Mecánicos y de carcasa

Order Code	Full Product Name	Carcasa
06238330	EXC 35 SOX 220-240V 50/60HZ	L 280x39x28
06240630	EXC 36 SOX-E 220-240V 50/60HZ	L 280x39x28
06242030	EXC 55 SOX 220-240V 50/60Hz	L 280x39x28

Order Code	Full Product Name	Carcasa
06244430	EXC 66 SOX-E 220-240V 50/60HZ	L 280x39x28
74108030	EXC 91 SOX-E 220-240V 50/60HZ	L 335x39x28

EXC para Sodio Baja Presión

Características del sistema

Order Code	Full Product Name	Potencia de lámpara en SOX	Potencia de lámpara en SOX-E	Potencia lámpara-balasto nominal
06238330	EXC 35 SOX 220-240V 50/60HZ	34.0 W	-	35 W
06240630	EXC 36 SOX-E 220-240V 50/60HZ	-	36.0 W	36 W
06242030	EXC 55 SOX 220-240V 50/60Hz	52.0 W	-	55 W

Order Code	Full Product Name	Potencia de lámpara en SOX	Potencia de lámpara en SOX-E	Potencia lámpara-balasto nominal
06244430	EXC 66 SOX-E 220-240V 50/60HZ	-	67.0 W	66 W
74108030	EXC 91 SOX-E 220-240V 50/60HZ	-	87.0 W	91 W

