



# HID-EXC pour SOX

## HID EXC pour lampes SOX

Ballasts électroniques pour lampes SOX ; conçus pour économiser de l'énergie et réduire les frais de maintenance

### Avantages

- Produit un flux lumineux équivalent à celui des technologies conventionnelles en consommant jusqu'à 36 % d'énergie en moins
- Remplace un ballast électromagnétique, un amorceur et un condensateur
- Intégration aisée grâce à une section mince et à un poids réduit ; installation et câblage aisés

### Fonctions

- Efficacité du système pouvant atteindre 93 %
- Flux lumineux constant pour les tensions secteur comprises entre 200 et 255 V environ
- Composant compact unique
- Section mince et légèreté
- Contacts à insert simple

### Application

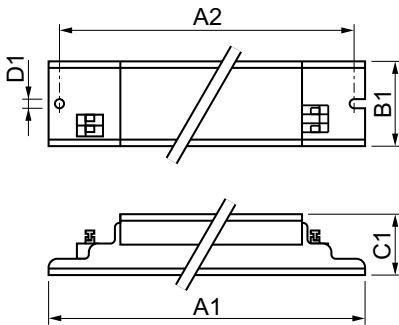
- Éclairage résidentiel
- Embellissement des villes
- Éclairage routier

# HID EXC pour lampes SOX

## Versions



## Schéma dimensionnel



Product	D1	C1	A1	A2	B1
EXC 36 SOX-E 220-240V 50/60Hz	4,2 mm	28,0 mm	280,0 mm	265,0 mm	40,0 mm
EXC 35 SOX 220-240V 50/60Hz	4,2 mm	28,0 mm	280,0 mm	265,0 mm	40,0 mm
EXC 55 SOX 220-240V 50/60Hz	4,2 mm	28,0 mm	280,0 mm	265,0 mm	40,0 mm
EXC 66 SOX-E 220-240V 50/60Hz	4,2 mm	28,0 mm	280,0 mm	265,0 mm	40,0 mm
EXC 91 SOX-E 220-240V 50/60Hz	4,2 mm	28,0 mm	335,0 mm	325,0 mm	39,0 mm

### Caractéristiques électriques

Fréquence d'entrée	50 à 60 Hz
Tension d'entrée	220 à 240 V

### Caractéristiques générales

Nombre de lampes	1 pièce/unité
------------------	---------------

## Caractéristiques générales

Order Code	Full Product Name	Nombre de produits sur disjoncteur (16 A courbe B) (nom.)	Type de lampe
06238330	EXC 35 SOX 220-240V 50/60HZ	30	SOX
06240630	EXC 36 SOX-E 220-240V 50/60HZ	30	SOX-E
06242030	EXC 55 SOX 220-240V 50/60HZ	22	SOX

Order Code	Full Product Name	Nombre de produits sur disjoncteur (16 A courbe B) (nom.)	Type de lampe
06244430	EXC 66 SOX-E 220-240V 50/60HZ	22	SOX-E
74108030	EXC 91 SOX-E 220-240V 50/60HZ	12	SOX-E

## Matériaux et finitions

Order Code	Full Product Name	Boîtier
06238330	EXC 35 SOX 220-240V 50/60HZ	L 280x39x28
06240630	EXC 36 SOX-E 220-240V 50/60HZ	L 280x39x28
06242030	EXC 55 SOX 220-240V 50/60HZ	L 280x39x28

Order Code	Full Product Name	Boîtier
06244430	EXC 66 SOX-E 220-240V 50/60HZ	L 280x39x28
74108030	EXC 91 SOX-E 220-240V 50/60HZ	L 335x39x28

## HID EXC pour lampes SOX

### Caractéristiques systèmes

Order Code	Full Product Name	Puissance de la lampe sur SOX	Puissance de la lampe sur SOX-E	Puissance de ballast nominale
06238330	EXC 35 SOX 220-240V 50/60HZ	34.0 W	-	35 W
06240630	EXC 36 SOX-E 220-240V 50/60HZ	-	36.0 W	36 W
06242030	EXC 55 SOX 220-240V 50/60Hz	52.0 W	-	55 W

Order Code	Full Product Name	Puissance de la lampe sur SOX	Puissance de la lampe sur SOX-E	Puissance de ballast nominale
06244430	EXC 66 SOX-E 220-240V 50/60HZ	-	67.0 W	66 W
74108030	EXC 91 SOX-E 220-240V 50/60HZ	-	87.0 W	91 W

