



HID-EXC para SOX

EXC for SOX

Controladores electrónicos para lámpadas SOX; concebidos para poupar energia e reduzir os custos de manutenção

Benefícios

- Fornece uma emissão de luz equivalente às tecnologias convencionais e até menos 36% de consumo de energia
- Substitui o balastro electromagnético, mecanismo de ignição e capacitador
- Concepção simplificada devido à secção transversal estreita e ao baixo peso; instalação fácil e cablagem

Características

- Eficiência do sistema até 93%
- Emissão de luz constante com tensões de rede entre aproximadamente 200 e 255 V
- Componente individual compacto
- Secção transversal estreita e baixo peso
- Contactos de inserção única

Aplicação

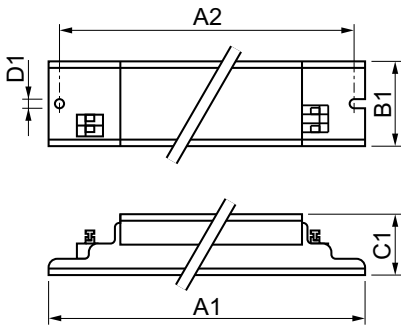
- Iluminação residencial
- Embelezamento da cidade
- Iluminação rodoviária

EXC for SOX

Versions



Desenho dimensional



Product	D1	C1	A1	A2	B1
EXC 36 SOX-E 220-240V 50/60Hz	4,2 mm	28,0 mm	280,0 mm	265,0 mm	40,0 mm
EXC 35 SOX 220-240V 50/60Hz	4,2 mm	28,0 mm	280,0 mm	265,0 mm	40,0 mm
EXC 55 SOX 220-240V 50/60Hz	4,2 mm	28,0 mm	280,0 mm	265,0 mm	40,0 mm
EXC 66 SOX-E 220-240V 50/60Hz	4,2 mm	28,0 mm	280,0 mm	265,0 mm	40,0 mm
EXC 91 SOX-E 220-240V 50/60Hz	4,2 mm	28,0 mm	335,0 mm	325,0 mm	39,0 mm

Dados elétricos e de funcionamento

Frequência de entrada 50 a 60 Hz

Tensão de entrada 220-240 V

Informações gerais

Número de lâmpadas 1 piece/unit

Informações gerais

Order Code	Full Product Name	Número de produtos em MCB (16 A tipo B) (Nom.)	Tipo de lâmpada
06238330	EXC 35 SOX 220-240V 50/60HZ	30	SOX
06240630	EXC 36 SOX-E 220-240V 50/60HZ	30	SOX-E
06242030	EXC 55 SOX 220-240V 50/60Hz	22	SOX

Order Code	Full Product Name	Número de produtos em MCB (16 A tipo B) (Nom.)	Tipo de lâmpada
06244430	EXC 66 SOX-E 220-240V 50/60HZ	22	SOX-E
74108030	EXC 91 SOX-E 220-240V 50/60HZ	12	SOX-E

Dados mecânicos e de revestimento

Order Code	Full Product Name	Compartimento
06238330	EXC 35 SOX 220-240V 50/60HZ	L 280x39x28
06240630	EXC 36 SOX-E 220-240V 50/60HZ	L 280x39x28
06242030	EXC 55 SOX 220-240V 50/60Hz	L 280x39x28

Order Code	Full Product Name	Compartimento
06244430	EXC 66 SOX-E 220-240V 50/60HZ	L 280x39x28
74108030	EXC 91 SOX-E 220-240V 50/60HZ	L 335x39x28

EXC for SOX

Características do sistema

Order Code	Full Product Name	Potência da lâmpada em SOX	Potência da lâmpada em SOX-E	Potência da lâmpada-balastro nominal
06238330	EXC 35 SOX 220-240V 50/60HZ	34.0 W	-	35 W
06240630	EXC 36 SOX-E 220-240V 50/60HZ	-	36.0 W	36 W
06242030	EXC 55 SOX 220-240V 50/60Hz	52.0 W	-	55 W

Order Code	Full Product Name	Potência da lâmpada em SOX	Potência da lâmpada em SOX-E	Potência da lâmpada-balastro nominal
06244430	EXC 66 SOX-E 220-240V 50/60HZ	-	67.0 W	66 W
74108030	EXC 91 SOX-E 220-240V 50/60HZ	-	87.0 W	91 W

