



Pitkäikäinen, luotettava ratkaisu

HID-HeavyDuty BHL HPL/HPI-lampuille

Kapseloidut liitäntälaitteet elektromagneettisesta kuparista/raudasta käytettäväksi HPL-, HPI (Plus)- ja SON-H-lamppujen kanssa

Hyödyt

- Kestää erinomaisesti kemikaaleja, kosteita olosuhteita ja ympäristörasitusta
- Pitkäikäinen, luotettava ratkaisu – erinomainen 15 vuoden keskimääräinen käyttöikä
- Erittäin vähäinen tehohäviö täydellisen kerroskäämityksen ansiosta
- Ohjauslaitteet voidaan asentaa etäyhteydellä

Ominaisuudet

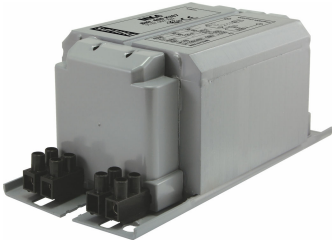
- Kapseloitu kestonuovipolyesteriin, vahvistettu lasikuidulla
- Ilman sytytintä toimiville elohopealampuille (HPL) suunniteltuja liitäntälaitteita voidaan käyttää myös HPI-lampuille yhdessä sytyttimen kanssa.
- Vakiona varustettu ruuviriviliittimillä, pikaliitännät saatavissa pyynnöstä
- Liitäntälaitteet muille verkkojännitteille/-taajuuksille saatavissa pyynnöstä
- Erillinen maadoitusliitäntä (HID Heavy Duty)

Käyttökohteet

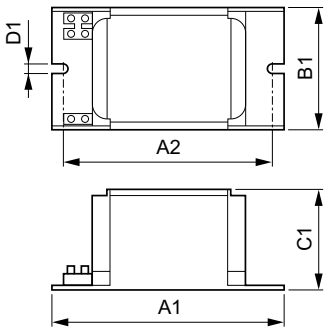
- Ulkovalaistus

HID-HeavyDuty BHL HPL/HPI-lampuille

Versions



Mittapiirros



Product	D1	C1	A1	A2	B1
BHL 400 L40-A2 230V 50Hz HD2-151	6,2 mm	66,0 mm	151,0 mm	132,5 mm	81,0 mm
BHL 250 L40-A2 230V 50Hz HD2-126	6,2 mm	66,0 mm	126,0 mm	107,5 mm	81,0 mm

Käyttö ja sähkö tiedot

Syöttötaajuus	50 Hz
Otojännite	230 V

Yleistä tietoa

Lamppujen määrä	1 kappale/yksikkö
Lampputyyppi	HPL/HPI

Järjestelmän ominaisuudet

Order Code	Full Product Name	Liitäntälaitte-lamppu-järjestelmän teho
91950230	BHL 250 L40 230V 50Hz HD2-126	250 W



HID-HeavyDuty BHL HPL/HPI-lampuille

Order Code	Full Product Name	Liitännälaite-lamppu-järjestelmän teho
91953330	BHL 400 L40 230V 50Hz HD2-151	400 W

