

Solution durable et fiable

Ballasts Encapsulés BSX pour Lampes SOX

Ballasts cuivre/fer électromagnétiques encapsulés pour lampes SOX et SOX-E

Avantages

- Excellente résistance à l'impact chimique, aux conditions humides et à la fissuration sous contraintes environnementales
- Solution fiable et durable – durée de vie exceptionnelle de 15 ans en moyenne
- Pertes de puissance minimales grâce au processus de bobinage orthocyclique
- Possibilité d'installer l'appareillage de contrôle à distance

Fonctions

- Encapsulé avec résine polyester thermoplastique renforcée de fibre de verre
- Équipé de série de borniers à vis ; contacts à insert disponibles sur demande
- Ballasts pour autres tensions secteur/fréquences disponibles sur demande
- Borne de terre séparée (HID « Heavy Duty »)

Application

- Éclairage extérieur

Ballasts Encapsulés BSX pour Lampes SOX

Versions

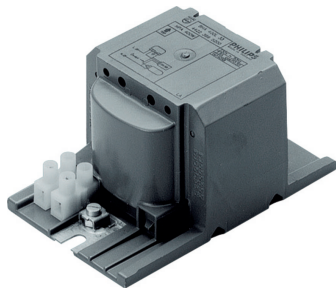
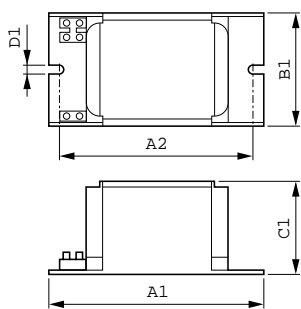


Schéma dimensionnel



Product

BSX 90 L40 230V 50Hz HD1-118

