

Soluzione affidabile, di lunga durata

HID-HeavyDuty BSX for SOX

Reattori elettromagnetici in rame incapsulati per lampade SOX e SOX-E

Vantaggi

- Eccellente resistenza chimica e all'umidità ed elevata resistenza alla rottura
- Soluzione affidabile di lunga durata - prodotto dalla durata incredibile (in media 15 anni)
- Perdite di potenza minime grazie al processo di avvolgimento ortociclico
- L'alimentatore di controllo può essere installato in remoto

Caratteristiche

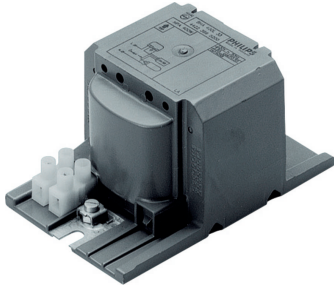
- Incapsulato con resina termoplastica poliestere, con rinforzo in fibra di vetro
- Morsettiere a vite fornite in dotazione standard; contatti di inserimento disponibili su richiesta
- Reattori per tensioni/frequenze di rete alternative disponibili su richiesta
- Terminale di messa a terra separato (HID "Heavy Duty")

Applicazione

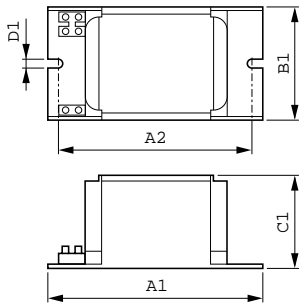
- Illuminazione per esterni

HID-HeavyDuty BSX for SOX

Versions



Disegno tecnico



Product

BSX 90 L40 230V 50Hz HD1-118

