



# Langlebig und zuverlässig

## HighPower-Vorschaltgeräte für SON//HPL/HPI

Die gekapselten Vorschaltgeräte HID-HighPower sind für SON (T) (Plus)-, HPL-, HPI- und MH-Lampen mit spezifizierten Wattleistungen von 1.000 W und mehr konzipiert. Mit ihrer extrem langen Produktlebensdauer sind sie eine zuverlässige Lösung für den Außenbereich.

### Vorteile

- Langlebige und zuverlässige Lösung
- Minimale Leistungsverluste dank orthozyklischer Wicklung
- Ideal für Mastmontage

### Merkmale

- Schutz gegen Überhitzung
- Schraubanschlussklemmen
- Separater Erdungs-Anschluss ('Heavy Duty')
- Spezifiziert nach Klasse I
- Ausgezeichnete Beständigkeit gegen chemische Einflüsse und raue Umgebungsbedingungen

### Anwendung

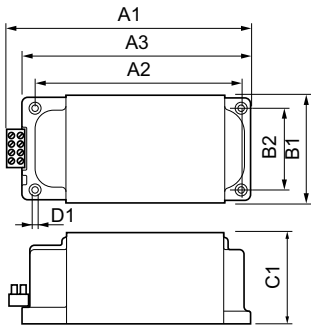
- Für den Einsatz in der Außenbeleuchtung anstelle von konventionellen Vorschaltgeräten
- Für Anwendungen mit ungedimmter Beleuchtung
- Für Anwendungen mit geringer Schalthäufigkeit

# HighPower-Vorschaltgeräte für SON//HPL/HPI

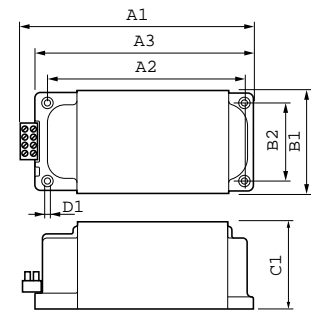
## Versions



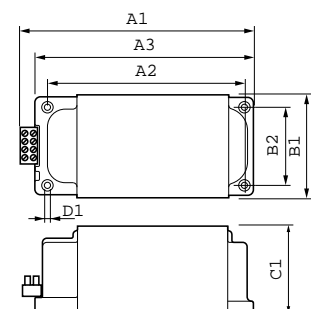
## Abmessungsskizzen



Product	D1	C1	A1	A2	A3	B1	B2
BHD 2000 L76-A2	6,5	102,0	317,0	282,0	306,0	117,0	88,0
380/400/415V 50Hz	mm	mm	mm	mm	mm	mm	mm
HP-317							



Product	D1	C1	A1	A2	A3	B1	B2
BHL 2000 L76-A2	6,5	102,0	317,0	282,0	306,0	117,0	88,0
380/400/415V 50Hz	mm	mm	mm	mm	mm	mm	mm
HP-317							
BHL 1000 L78-A2	6,5	102,0	207,0	172,0	196,0	117,0	88,0
230/240V 50Hz	mm	mm	mm	mm	mm	mm	mm
HP-207							



Product	D1	C1	A1	A2	A3	B1	B2
BSN 1000 L78-A2	6,5	102,0	257,0	222,0	246,0	117,0	88,0
230/240V 50Hz	mm	mm	mm	mm	mm	mm	mm
HP-257							

# HighPower-Vorschaltgeräte für SON//HPL/HPI

## Elektrische Kenndaten

Eingangsfrequenz 50 Hz

## Allgemeine Eigenschaften

Lampenzahl 1 Stück/Einheit

## Elektrische Kenndaten

Order Code	Full Product Name	Eingangsspannung (Multi-Tab)	Eingangsspannung
06237600	BHL 1000 L78 230/240V 50HZ HP-207	230/240	230/240 V
06384700	BHL 2000 L76 380/400/415V 50HZ HP-317	380/400/415	380 bis 415 V

Order Code	Full Product Name	Eingangsspannung (Multi-Tab)	Eingangsspannung
06236900	BSN 1000 L78 230/240V 50HZ HP-257	230/240	230/240 V
74276600	BHD 2000 L76 380/400/415V 50Hz HP-317	380/400/415	380 bis 415 V

## Allgemeine Eigenschaften

Order Code	Full Product Name	Lampentyp
06237600	BHL 1000 L78 230/240V 50HZ HP-207	HPI
06384700	BHL 2000 L76 380/400/415V 50HZ HP-317	HPI

Order Code	Full Product Name	Lampentyp
06236900	BSN 1000 L78 230/240V 50HZ HP-257	SON
74276600	BHD 2000 L76 380/400/415V 50Hz HP-317	MH

## Systemeigenschaften

Order Code	Full Product Name	Spezifizierte Lampenleistung des Vorschaltgeräts
06237600	BHL 1000 L78 230/240V 50HZ HP-207	1000 W
06384700	BHL 2000 L76 380/400/415V 50HZ HP-317	2000 W

Order Code	Full Product Name	Spezifizierte Lampenleistung des Vorschaltgeräts
06236900	BSN 1000 L78 230/240V 50HZ HP-257	1000 W
74276600	BHD 2000 L76 380/400/415V 50Hz HP-317	2000 W

