



# Solution durable et fiable

## Ballasts Forte Puissance

Ballasts encapsulés à utiliser avec des lampes SON (T) (Plus), HPL, HPI et MH d'une puissance nominale de 1000 W et plus

### Avantages

- Protection contre la surchauffe – durée de vie exceptionnelle de 15 ans en moyenne
- Pertes de puissance minimales grâce au processus de bobinage orthocyclique
- Solution idéale pour un montage sur poteau

### Fonctions

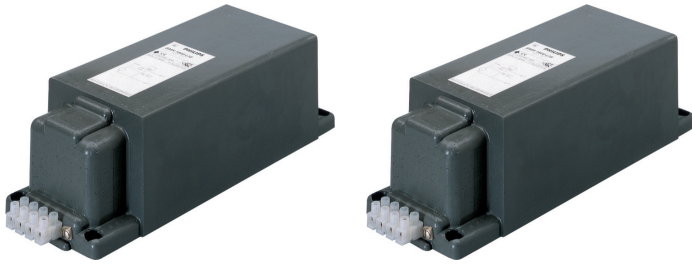
- Excellente résistance à l'impact chimique, aux conditions humides et à la fissuration sous contraintes environnementales
- Classe I (avec mise à la terre)
- Équipé de série de borniers à vis
- Borne de terre séparée (HID « Heavy Duty »)
- Ballasts pour autres tensions secteur/fréquences disponibles sur demande

### Application

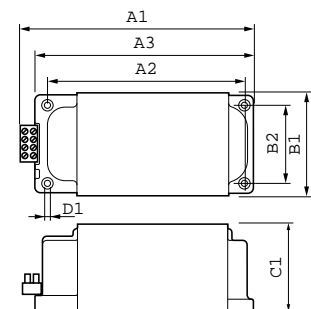
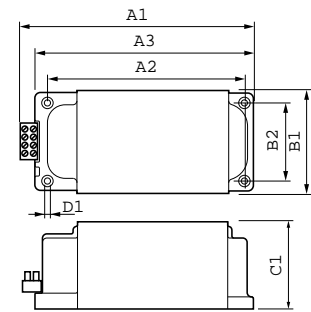
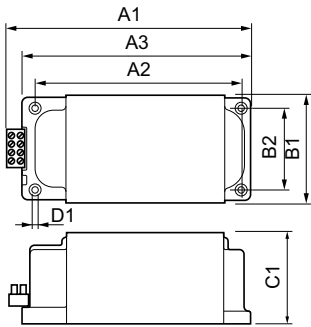
- Éclairage extérieur (domaines d'application les plus courants : éclairage sportif et grands espaces)

# Ballasts Forte Puissance

## Versions



## Schéma dimensionnel



Product	D1	C1	A1	A2	A3	B1	B2
BHD 2000 L76-A2	6,5	102,0	317,0	282,0	306,0	117,0	88,0
380/400/415V 50Hz	mm	mm	mm	mm	mm	mm	mm
HP-317							

Product	D1	C1	A1	A2	A3	B1	B2
BHL 2000 L76-A2	6,5	102,0	317,0	282,0	306,0	117,0	88,0
380/400/415V 50Hz	mm	mm	mm	mm	mm	mm	mm
HP-317							
BHL 1000 L78-A2	6,5	102,0	207,0	172,0	196,0	117,0	88,0
230/240V 50Hz	mm	mm	mm	mm	mm	mm	mm
HP-207							

Product	D1	C1	A1	A2	A3	B1	B2
BSN 1000 L78-A2	6,5	102,0	257,0	222,0	246,0	117,0	88,0
230/240V 50Hz	mm	mm	mm	mm	mm	mm	mm
HP-257							

## Ballasts Forte Puissance

### Caractéristiques électriques

Fréquence d'entrée 50 Hz

### Caractéristiques générales

Nombre de lampes 1 pièce/unité

### Caractéristiques électriques

Order Code	Full Product Name	Tension d'entrée	
		(Multi-Tab)	Tension d'entrée
06237600	BHL 1000 L78 230/240V 50HZ HP-207	230/240	230V / 240V V
06384700	BHL 2000 L76 380/400/415V 50HZ HP-317	380/400/415	380-415 V

Order Code	Full Product Name	Tension d'entrée	
		(Multi-Tab)	Tension d'entrée
06236900	BSN 1000 L78 230/240V 50HZ HP-257	230/240	230V / 240V V
74276600	BHD 2000 L76 380/400/415V 50HZ HP-317	380/400/415	380-415 V

### Caractéristiques générales

Order Code	Full Product Name	Type de lampe
06237600	BHL 1000 L78 230/240V 50HZ HP-207	HPI
06384700	BHL 2000 L76 380/400/415V 50HZ HP-317	HPI

Order Code	Full Product Name	Type de lampe
06236900	BSN 1000 L78 230/240V 50HZ HP-257	SON
74276600	BHD 2000 L76 380/400/415V 50HZ HP-317	MH

### Caractéristiques systèmes

Order Code	Full Product Name	Puissance de ballast
		nominale
06237600	BHL 1000 L78 230/240V 50HZ HP-207	1000 W
06384700	BHL 2000 L76 380/400/415V 50HZ HP-317	2000 W

Order Code	Full Product Name	Puissance de ballast
		nominale
06236900	BSN 1000 L78 230/240V 50HZ HP-257	1000 W
74276600	BHD 2000 L76 380/400/415V 50HZ HP-317	2000 W

