



Lámpara

MASTER MHN-FC

Lámpara de halogenuros metálicos de cuarzo con doble terminal.

Beneficios

- Buena reproducción cromática que permite un mayor confort para los participantes como para los espectadores.
- La distribución espectral continua que ofrece una opción semi-profesional para estadios y grandes superficies.

Características

- Doble terminal para una mayor duración.
- Elección entre 1000W y 2000W.
- Apariencia de luz blanca Natural
- Fuente de luz compacta para luminarias más pequeñas.

Aplicaciones

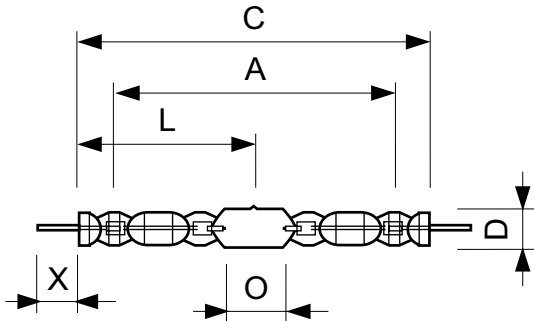
- Áreas recreativas y deportivas

Versions



MASTER MHN-FC

Plano de dimensiones



Product	D (max)	D	O	X	L	A	C (max)
MASTER MHN-FC 2000W/740 400V XW	33 mm	25,5 mm	108 mm	58 mm	177 mm	290 mm	357 mm
MASTER MHN-FC 1000W/740 230V XW	33 mm	25,5 mm	42,5 mm	58 mm	144 mm	226 mm	290 mm

Aprobación y aplicación

Etiqueta de eficiencia energética (EEL) A+

Controles y regulación

Regulable No

Información general

Base de casquillo DOUBLEENDED

Fallos vida útil hasta 10% (nom.) 8000 h

Fallos vida útil hasta 20% (nom.) 9500 h

Fallos vida útil hasta 50% (nom.) 12000 h

Fallos vida útil hasta 5% (nom.) 7000 h

Posición de funcionamiento P5

Requisitos de diseño de luminaria

Temperatura de lámpara (máx) 950 °C

Datos técnicos de la luz

Código de color 740

Designación de color Blanco (WH)

Flujo lumínico durante 1.000 horas (nom.) 90 %

Flujo lumínico durante 10.000 horas (nom.) 70 %

Flujo lumínico durante 2.000 horas (mín.) 85 %

Flujo lumínico 5.000 horas (nom.) 75 %

Mecánicos y de carcasa

Acabado de la lámpara Transparente (CL)

Aprobación y aplicación

Order Code	Full Product Name	Consumo energético kWh/ 1000 h	Contenido de mercurio (Hg) (nom.)
21349500	MASTER MHN-FC 2000W/740 400V XW	2235 kWh	105 mg
21424900	MASTER MHN-FC 1000W/740 230V XW	1144 kWh	85 mg

Operativos y eléctricos (1/2)

Order Code	Full Product Name	Corriente de lámpara (EM)			
		(nom.)	Voltaje (máx)	Voltaje (mín.)	Voltaje (nom.)
21349500	MASTER MHN-FC 2000W/740 400V XW	10,11 A	235 V	205 V	222 V

MASTER MHN-FC

Order Code	Full Product Name	Corriente de lámpara (EM)			
		(nom.)	Voltaje (máx)	Voltaje (mín.)	Voltaje (nom.)
21424900	MASTER MHN-FC 1000W/740 230V XW	8,9 A	145 V	115 V	130 V

Operativos y eléctricos (2/2)

Order Code	Full Product Name	Potencia (nominal) (nom.)
21349500	MASTER MHN-FC 2000W/740 400V XW	2032.0 W

Order Code	Full Product Name	Potencia (nominal) (nom.)
21424900	MASTER MHN-FC 1000W/740 230V XW	1040.0 W

Datos técnicos de la luz (1/2)

Order Code	Full Product Name	Coordenada		Temperatura del color con correlación (nom.)	Índice de reproducción cromática - IRC (mín)
		X de cromacidad (nom.)	Y de cromacidad (nom.)		
21349500	MASTER MHN-FC 2000W/740 400V XW	380	419	4200 K	-
21424900	MASTER MHN-FC	374	366	4100 K	62

Order Code	Full Product Name	Coordenada		Temperatura del color con correlación (nom.)	Índice de reproducción cromática - IRC (mín)
		X de cromacidad (nom.)	Y de cromacidad (nom.)		
	1000W/740 230V XW				

Datos técnicos de la luz (2/2)

Order Code	Full Product Name	Índice de reproducción cromática -IRC (nom.)	Eficacia lumínica (nominal) (nom.)	Flujo lumínico (nominal) (mín.)	Flujo lumínico (nominal) (nom.)
21424900	MASTER MHN-FC	65	91 lm/W	88000 lm	93000 lm

Order Code	Full Product Name	Índice de reproducción cromática -IRC (nom.)	Eficacia lumínica (nominal) (nom.)	Flujo lumínico (nominal) (mín.)	Flujo lumínico (nominal) (nom.)

