



# Produkt

## MASTER MHN-FC

Kompakt metallhalogenlampe med doble lukninger og to sokler

### Fordeler

- Ideelt for idrettsanlegg
- God fargegjengivelse skaper et trivelig miljø med høy, visuell komfort for både brukere og publikum.
- Muliggjør kompakte armaturløsninger med gode optiske løsninger med minimalt lysspill

### Funksjoner

- Doble lukninger i glasset gir lengre levetid
- Finnes i 1000 og 2000W
- Naturlig, hvitt lys
- Den kompakte utførelsen gjør det mulig å bruke små armaturer

### Søknad

- Sports- og lyskasterbelysning for trenings- og idrettsanlegg

### Warnings and safety

- Bruk bare i totalt innelukkede armaturer, selv under testing (IEC61167, IEC 62035, IEC60598)
- Armaturen må kunne inneholde varme lyskilder hvis lampen sprekker
- Det er svært lite sannsynlig at en lampe som går i stykker, vil påvirke helsen din. Hvis en lampe går i stykker, lufter du rommet i 30 minutter og fjerner delene, helst med hansker. Legg dem i en egen plastpose, og lever dem til et mottak for resirkulering. Ikke bruk støvsuger.

# MASTER MHN-FC

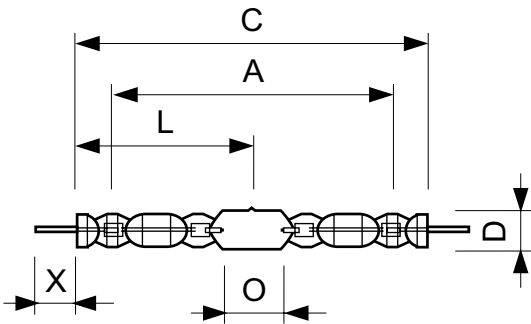
## Versions



LPPR MHN-FC 2000W 2200W

LPPR MHN-FC 1000W

## Målskisse



Product	D (max)	D	O	X	L	A	C (max)
MASTER MHN-FC 1000W/740 230V XW	33 mm	25,5 mm	42,5 mm	58 mm	144 mm	226 mm	290 mm
MASTER MHN-FC 2000W/740 400V XW	33 mm	25,5 mm	108 mm	58 mm	177 mm	290 mm	357 mm

### Generell informasjon

Sokkelbase Double Ended

Driftsposisjon P5

### Teknisk belysning

Fargebetegnelse Hvit (WH)

### Kontroller og dimming

Kan dimmes Nei

### Mekanikk og innfatning

Lyspæreoverflate Matt

## Teknisk belysning

Order Code	Full Product Name	Kromatisk koordinat X (nom)	Kromatisk koordinat Y (nom)	Korrelert fargetemperatur (nom)	Fargegjengivelsesindeks (CRI) (Nom)	Lysutbytte (vurdert) (Nom)
21349500	MASTER MHN-FC 2000W/740 400V XW	380	419	4200 K	60	102 lm/W
21424900	MASTER MHN-FC 1000W/740 230V XW	374	366	4100 K	65	91 lm/W

## Drift og elektronikk

# MASTER MHN-FC

Order Code	Full Product Name	Spenning (nom.)	Effektforbruk
21349500	MASTER MHN-FC 2000W/740 400V XW	222 V	2 032,0 W

Order Code	Full Product Name	Spenning (nom.)	Effektforbruk
21424900	MASTER MHN-FC 1000W/740 230V XW	130 V	1 040,0 W

## Godkjenning og bruksområde

Order Code	Full Product Name	Energiforbruk kWh/ 1000 t	Lavt kvikksølv (Hg)-innhold (nom.)
21349500	MASTER MHN-FC 2000W/740 400V XW	2235 kWh	105 mg

Order Code	Full Product Name	Energiforbruk kWh/ 1000 t	Lavt kvikksølv (Hg)-innhold (nom.)
21424900	MASTER MHN-FC 1000W/740 230V XW	1144 kWh	74 mg

