



Produktbeskrivning

MASTER MHN-FC

Kompakta kvartsmetallhalogenlampor med dubbel fattning

Fördelar

- Möjliggör kompakta armatursystem med precisionsoptik för minimalt ljusspill
- Bra färgåtergivning skapar en behaglig stämning med stor visuell komfort för spelare och åskådare
- Kontinuerlig spektralfördelning ger alternativ för halvprofessionella idrottsanläggningar och områdesbelysning

Funktioner

- Dubbel fattning ger lång livslängd
- Finns i 1 000 W- och 2 000 W-versioner
- Naturlig vit färgupplevelse
- Kompakt ljuskälla möjliggör små armaturer

Användning

- Strålkastare för idrottsanläggningar eller områdesbelysning

Varning och Säkerhet

- Används endast i fullständigt sluten armatur, även under testning (IEC61167, IEC 62035, IEC60598)
- Armaturen måste klara av att rymma varma lampkomponenter om lampan går sönder
- Det är högst osannolikt att din hälsa skulle påverkas av att en lampa går sönder. Om en lampa går sönder ska du vädra rummet i 30 minuter och ta bort delarna, helst med handskar på dig. Lägg dem i en förslutningsbar plastpåse och lämna dem på närmaste återvinningsstation. Använd inte dammsugare.

MASTER MHN-FC

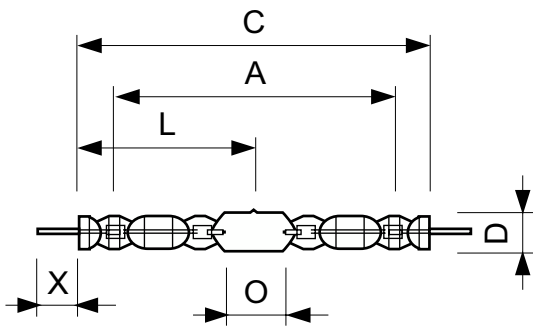
Versions



LPPR MHN-FC 2000W 2200W

LPPR MHN-FC 1000W

Måttskiss



Product	D (max)	D	O	X	L	A	C (max)
MASTER MHN-FC 1000W/740 230V XW	33 mm	25,5 mm	42,5 mm	58 mm	144 mm	226 mm	290 mm
MASTER MHN-FC 2000W/740 400V XW	33 mm	25,5 mm	108 mm	58 mm	177 mm	290 mm	357 mm

Allmän information

Socket Double Ended

Driftposition P5

Ljusteknik

Färgbeteckning Vit (WH)

Styrenheter och dimring

Dimbar Nej

Mekanik och armaturhus

Ljuskällans ytbehandling Klar

Ljusteknik

Order Code	Full Product Name	Kromaticitetskoordinat X (nom)	Kromaticitetskoordinat Y (nom)	Korrelerad färgtemperatur (nom)	Färgåtergivningsindex	Ljusutbyte (märkvärde) (nom)
21349500	MASTER MHN-FC 2000W/740 400V XW	380	419	4200 K	60	102 lm/W
21424900	MASTER MHN-FC 1000W/740 230V XW	374	366	4100 K	65	91 lm/W

Drift och elektricitet

MASTER MHN-FC

Order Code	Full Product Name	Spänning (nom)	Effektförbrukning
21349500	MASTER MHN-FC 2000W/740 400V XW	222 V	2 032,0 W

Order Code	Full Product Name	Spänning (nom)	Effektförbrukning
21424900	MASTER MHN-FC 1000W/740 230V XW	130 V	1 040,0 W

Användning och godkännande

Order Code	Full Product Name	Energiförbrukning kWh/1 000 tim	Kvicksilverinnehåll (Hg) (nom)
21349500	MASTER MHN-FC 2000W/740 400V XW	2235 kWh	105 mg

Order Code	Full Product Name	Energiförbrukning kWh/1 000 tim	Kvicksilverinnehåll (Hg) (nom)
21424900	MASTER MHN-FC 1000W/740 230V XW	1144 kWh	74 mg

