



Opis produktu

MHN-TD

Dwuzronkowa lampa metalohalogenkowa z kwarcu

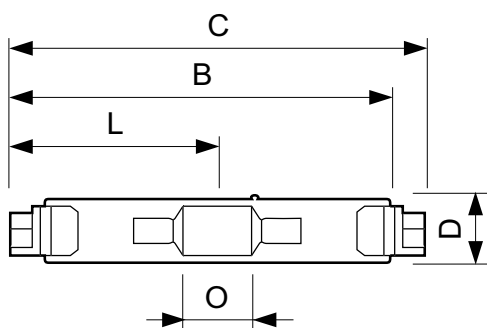
Korzyści

Cechy

Zastosowanie

Wskazówki bezpieczeństwa i ostrzeżenia

Rysunki techniczne

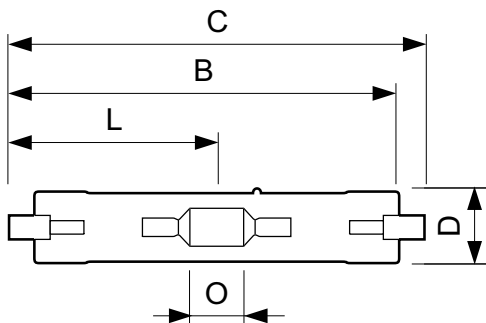


Product

MHN-TD 250W/842 FC2 1CT/12

MHN-TD

Rysunki techniczne



Product	D (max)	D	O	C (max)
MHN-TD 70W/842 RX7s 1CT/12	19,5 mm	0,75 in	7,7 mm	117,6 mm
MHN-TD 150W/730 RX7s 1CT/12	23,0 mm	0,89 in	17,8 mm	135,4 mm
MHN-TD 70W/730 RX7s 1CT/12	19,5 mm	0,75 in	7,7 mm	117,6 mm
MHN-TD 150W/842 RX7s 1CT/12	23,0 mm	0,89 in	17,8 mm	135,4 mm

Sterowanie i Ściemnianie

Funkcja ściemniania brak

Informacje ogólne

Trwałość do przygaśnięcia do 5% (Min) 4000 h

Trwałość do przygaśnięcia do 5% (Nom) 5000 h

Pozycja robocza P45

Mechanika i korpus

Wykończenie żarówki Przezroczyste

Zatwierdzenie i Aplikacja

Order Code	Full Product Name	Zużycie energii elektrycznej w kWh/1000 h	Etykieta	
			Efektywności Energetycznej (EEL)	Zawartość rtęci (Hg) (Nom)
21532500	MHN-TD 70W/842 RX7s 1CT/12	83 kWh	A	11 mg
21536300	MHN-TD 150W/842 RX7s 1CT/12	165 kWh	A	12,3 mg
21530100	MHN-TD 70W/730 RX7s 1CT/12	83 kWh	A	13,4 mg

Order Code	Full Product Name	Zużycie energii elektrycznej w kWh/1000 h	Etykieta	
			Efektywności Energetycznej (EEL)	Zawartość rtęci (Hg) (Nom)
21534900	MHN-TD 150W/730 RX7s 1CT/12	165 kWh	A+	18 mg
73400615	MHN-TD 250W/842 FC2 1CT/12	277 kWh	A	16 mg

Eksplatacja i połączenie elektryczne

Order Code	Full Product Name	Prąd lampy (EM) (Nom)	Napięcie (Max)	Napięcie (Min)	Napięcie (Nom)	Moc (znamionowa) (Nom)
21532500	MHN-TD 70W/842 RX7s 1CT/12	1,0 A	100 V	80 V	90 V	75,0 W
21536300	MHN-TD 150W/842 RX7s 1CT/12	1,8 A	108 V	88 V	98 V	150,0 W
21530100	MHN-TD 70W/730 RX7s 1CT/12	0,98 A	98 V	78 V	90 V	75,0 W
21534900	MHN-TD 150W/730 RX7s 1CT/12	1,8 A	106 V	86 V	96 V	150,0 W
73400615	MHN-TD 250W/842 FC2 1CT/12	3 A	110 V	90 V	100 V	252,0 W

Informacje ogólne

Order Code	Full Product Name	Trzonek	Trwałość do przygaśnięcia do		Trwałość do przygaśnięcia do		Trwałość do przygaśnięcia do	
			20% (Min)	20% (Nom)	50% (Min)	50% (Nom)		
21532500	MHN-TD 70W/842 RX7s 1CT/12	RX7S	6500 h	8000 h	8500 h	10500 h		
21536300	MHN-TD 150W/842 RX7s 1CT/12	RX7S	6500 h	8000 h	8500 h	10500 h		
21530100	MHN-TD 70W/730 RX7s 1CT/12	RX7S	5800 h	7000 h	7500 h	9000 h		
21534900	MHN-TD 150W/730 RX7s 1CT/12	RX7S	6500 h	8000 h	8500 h	10500 h		
73400615	MHN-TD 250W/842 FC2 1CT/12	FC2	5800 h	7000 h	7500 h	9000 h		

Wymagania dotyczące projektów opraw oświetleniowych

Order Code	Full Product Name	Temperatura żarówki (Max)	Order Code	Full Product Name	Temperatura żarówki (Max)
21532500	MHN-TD 70W/842 RX7s 1CT/12	500 °C	21534900	MHN-TD 150W/730 RX7s 1CT/12	650 °C
21536300	MHN-TD 150W/842 RX7s 1CT/12	650 °C	73400615	MHN-TD 250W/842 FC2 1CT/12	650 °C
21530100	MHN-TD 70W/730 RX7s 1CT/12	500 °C			

Dane techniczne oświetlenia (1/2)

Order Code	Full Product Name	Współrzędna X chromatyczności (Nom)	Współrzędna Y chromatyczności (Nom)	Kod barwy	Oznaczenie koloru	Skorelowana temperatura barwowa (Nom)	Wskaźnik oddawania barw (Nom)	Utrzymanie
								strumienia świetlnego 10 000 h (Min)
21532500	MHN-TD 70W/842 RX7s 1CT/12	370	370	842	chłodnobiała (CW)	4200 K	80	40 %
21536300	MHN-TD 150W/842 RX7s 1CT/12	370	370	842	chłodnobiała (CW)	4200 K	85	60 %
21530100	MHN-TD 70W/730 RX7s 1CT/12	434	400	730	ciepłobiała (WW)	3000 K	70	45 %
21534900	MHN-TD 150W/730 RX7s 1CT/12	434	400	730	ciepłobiała (WW)	3000 K	70	50 %
73400615	MHN-TD 250W/842 FC2 1CT/12	370	370	842	chłodnobiała (CW)	4200 K	85	50 %

Dane techniczne oświetlenia (2/2)

Order Code	Full Product Name	Utrzymanie strumienia				Skuteczność świetlna (znamionowa) (Min)	Skuteczność świetlna (znamionowa) (Nom)	Strumień świetlny (znamionowy) (Min)	Strumień świetlny (znamionowy) (Nom)	
		10 000 h (Nom)	Utrzymanie strumienia świetlnego 2000 h (Min)	Utrzymanie strumienia świetlnego 2000 h (Nom)	Utrzymanie strumienia świetlnego 5000 h (Min)					
21532500	MHN-TD 70W/842 RX7s 1CT/12	75 %	79 %	85 %	68 %	80 %	-	76 lm/W	5000 lm	5700 lm
21536300	MHN-TD 150W/842 RX7s 1CT/12	70 %	74 %	80 %	68 %	75 %	75 lm/W	86 lm/W	11600 lm	12900 lm
21530100	MHN-TD 70W/730 RX7s 1CT/12	55 %	59 %	65 %	53 %	60 %	-	80 lm/W	5200 lm	6000 lm
21534900	MHN-TD 150W/730 RX7s 1CT/12	60 %	69 %	75 %	58 %	65 %	76 lm/W	87 lm/W	12200 lm	13800 lm

MHN-TD

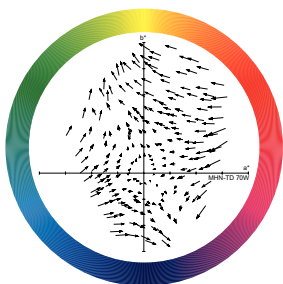
Order Code	Full Product Name	Utrzymanie strumienia świetlnego				Skuteczność świetlna (znamionowa) (Min)	Skuteczność świetlna (znamionowa) (Nom)	Strumień świetlny (znamionowy) (Min)	Strumień świetlny (znamionowy) (Nom)	
		10 000 h (Nom)	Utrzymanie strumienia świetlnego 2000 h (Min)	Utrzymanie strumienia świetlnego 2000 h (Nom)	Utrzymanie strumienia świetlnego 5000 h (Min)					
73400615	MHN-TD 250W/842 FC2 1CT/12	60 %	69 %	75 %	63 %	70 %	-	80 lm/W	18000 lm	20000 lm

Mechanika i korpus

Order Code	Full Product Name	Kształt bańki
21532500	MHN-TD 70W/842 RX7s 1CT/12	TD
21536300	MHN-TD 150W/842 RX7s 1CT/12	TD
21530100	MHN-TD 70W/730 RX7s 1CT/12	TD

Order Code	Full Product Name	Kształt bańki
21534900	MHN-TD 150W/730 RX7s 1CT/12	TD
73400615	MHN-TD 250W/842 FC2 1CT/12	T27

Diagram oddawania barw



LDCR_MHN-TD_70W-Colour rendering diagram

