

PrimaVision Mini (20W, 35W & 50W) CDM fémhalogén- lámpákhoz – miniatűr méret, korlátlan lehetőségek

PrimaVision Mini CDM-hez

Miniatűr HID elektronikus előtét CDM-lámpákhoz – korlátlan lehetőségeket nyit a lámpatest formatervezésben.

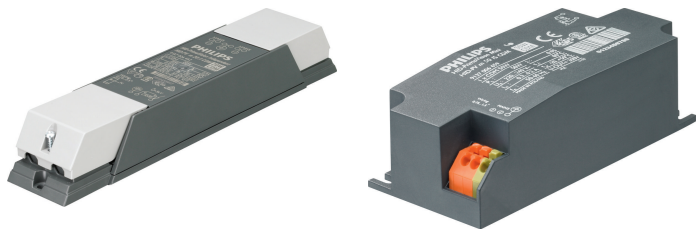
Előnyök

Szolgáltatások

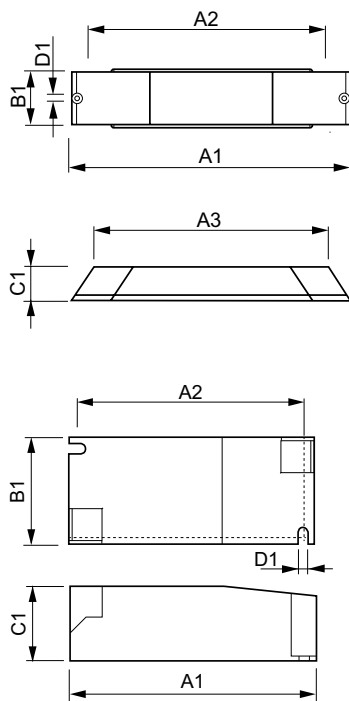
Alkalmazás

PrimaVision Mini CDM-hez

Versions



Méretezett rajza



Product

HID-PV m 20 /I CDM 220-240V 50/60Hz

Product

HID-PV m 50 /S CDM HPF 220-240V 50/60Hz

HID-PV m 35 /S CDM 220-240V 50/60Hz

HID-PV m 20 /S CDM 220-240V 50/60Hz

Működtetés és elektronika

Bemeneti frekvencia	50–60 Hz
Bemeneti feszültség	220 to 240 V

Általános információ

Lámpák száma	1 darab/egység
Fényforrás típus	CDM

Általános információ

PrimaVision Mini CDM-hez

Order Code	Full Product Name	Termékek száma a fő áramköri lapon (16 A, B típus) (névleges)
89060000	HID-PV m 20 /I CDM HPF 220-240V 50/60Hz	24
11573100	HID PV m 50 /S CDM HPF 220-240V 50/60Hz	24

Order Code	Full Product Name	Termékek száma a fő áramköri lapon (16 A, B típus) (névleges)
67159600	HID-PV m 20 /S CDM 220-240V 50/60Hz	32
67161900	HID-PV m 35 /S CDM 220-240V 50/60Hz	24

Mechanika és tokozás

Order Code	Full Product Name	Ház
89060000	HID-PV m 20 /I CDM HPF 220-240V 50/60Hz	Independent
11573100	HID PV m 50 /S CDM HPF 220-240V 50/60Hz	/S

Order Code	Full Product Name	Ház
67159600	HID-PV m 20 /S CDM 220-240V 50/60Hz	/S
67161900	HID-PV m 35 /S CDM 220-240V 50/60Hz	/S

A rendszer jellemzői

Order Code	Full Product Name	A lámpa névleges teljesítménye előtét használata esetén
89060000	HID-PV m 20 /I CDM HPF 220-240V 50/60Hz	20 W
11573100	HID PV m 50 /S CDM HPF 220-240V 50/60Hz	50 W

Order Code	Full Product Name	A lámpa névleges teljesítménye előtét használata esetén
67159600	HID-PV m 20 /S CDM 220-240V 50/60Hz	20 W
67161900	HID-PV m 35 /S CDM 220-240V 50/60Hz	39 W

