



PrimaVision Economy (35 és 70W) CDM lámpákhoz – A költséghatékony megoldás

PrimaVision Economy for CDM lamps

Egy darab CDM-lámpa működés, egy darab HID elektronikus szerelvény – javítja a költséghatékonyt és rugalmasabbá teszi világítótest-tervezést

Előnyök

- Költséghatékony és tervezési rugalmasság
- A lámpa minimális teljesítményingadozása optimális teljesítményt eredményez
- CDM-lámpák esetén akár 30%-kal hosszabb élettartam érhető el

Szolgáltatások

- A lámpa teljesítményszórása minimális
- Alacsony energiaveszteségű szerelvény
- Érzékeli a lámpa élettartamának végét
- Magas környezeti- és burkolathőmérséklet
- Akár 40,000 órás élettartam

Alkalmazás

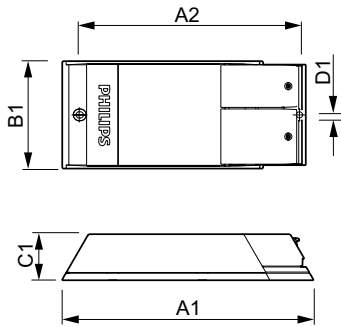
- 35 és 70 W: kiemelő és dekoratív világítás üzletekben, közösségi terekben, előcsarnokokban és irodákban
- Kizárólag beltéri használatra alkalmas
- Standard (S) és különálló (I) változatban is elérhető

PrimaVision Economy for CDM lamps

Versions



Méretezett rajza



Product

HID-PV E 35 / I CDM 220-240V

