



Erittäin luotettavat elektroniset liitäntälaitteet keskitehoisille lampuille

HID-PrimaVision CDM (keskiteho)

Xtreme-versiolla on 80 000 tunnin käyttöikä ja muilla versioilla on 50 000 tunnin käyttöikä.

Hyödyt

- Tehoalueensa tehokkain valkoisen valon järjestelmä
- Minimoidut ylläpitokustannukset ulkovalaistuksessa erittäin pitkän käyttöiän ansiosta
- Sama energiankulutus ja lampun tasainen ohjaus verkkojännitteen vaihteluista huolimatta

Ominaisuudet

- Järjestelmätehokkuus jopa 92 %
- PrimaVision Xtreme 210W CDM:n käyttöikä: 80 000 h (90 %:n eloonjäämisaste Tc = 80 °C)
- PrimaVision Xtreme 210W CDM: 5 kA:n / 10 kV:n ylijännitesuojaus
- PrimaVision 315W CDM: Käyttöikä 50 000 tuntia

HID-PrimaVision CDM (keskiteho)

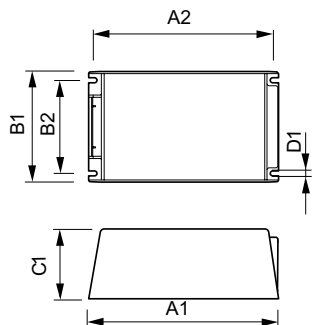
Käyttökohteet

- Myymälälöiden syväsiteilijät
- Valonheitin- ja aluevalaistus
- Tievalaistus
- Huoltoasemien, toimistojen ja teollisuuden valaistus

Versions



Mittapiirros



Product	D1	C1	A1	A2	B1	B2
HID-PV 315 /S CDM	4,2 mm	60,0	215,0	204,5	128,5	111,5
220-240V 50/60Hz		mm	mm	mm	mm	mm

