



Ballasts hautement fiables pour lampes de puissance moyenne

PrimaVision for CDM Elite MW

Ballasts électroniques hautement fiables pour lampes de puissance moyenne :
Durée de vie de 80 000 heures pour la version Xtreme et de 50 000 heures pour les versions non Xtreme.

Avantages

- Système de lumière blanche le plus efficace du marché dans cette classe de puissance
- Frais de maintenance réduits au minimum pour l'éclairage extérieur grâce à une très longue durée de vie
- Même consommation d'énergie et fonctionnement sans heurt de la lampe, quelles que soient les variations de tension

Fonctions

- Efficacité du système pouvant atteindre 92%

Application

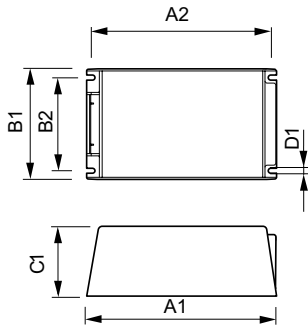
- Éclairage des commerces grande hauteur
- Éclairage par projecteurs et de grands espaces
- Éclairage des routes et des stations-services
- Bureaux et industrie

PrimaVision for CDM Elite MW

Versions



Schéma dimensionnel



Product	D1	C1	A1	A2	B1	B2
HID-PV 315/S CDM	4,2 mm	60,0	215,0	204,5	128,5	111,5
220-240V 50/60Hz		mm	mm	mm	mm	mm

